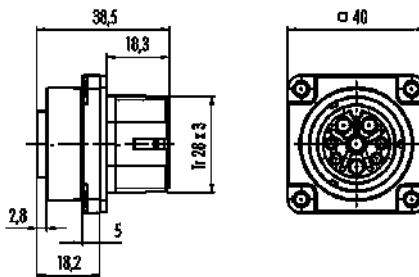


| | |
|---------------|--------------------------------------------------------------------------------------------------------------------|
| Bezeichnung | Flanschdose, Polzahl: 12, ungeschirmt, crimpen (Crimpkontakte müssen separat bestellt werden), IP68/IP69K, UL, VDE |
| Produktgruppe | Serie 696 |
| Bestellnummer | 09 6520 000 12 |

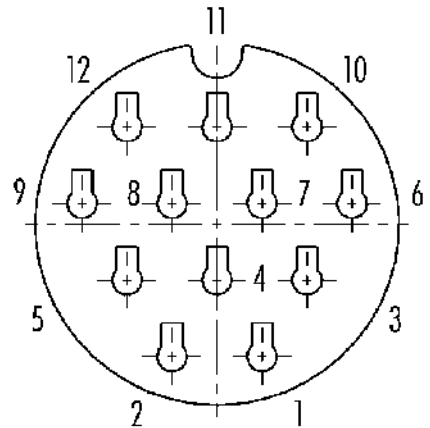
Abbildung



Maßzeichnung



Polbild (Steckseite)



Die Einzelteildarstellung und Montageanleitung finden Sie auf der nachfolgenden Seite.

Technische Daten

Allgemeine Kennwerte

| | |
|-----------------------------|--------------------------------------------------------------------------|
| Bestellnummer | 09 6520 000 12 |
| Steckverbinder-Bauform | Flanschdose |
| Ausführung | Steckverbinder Buchse gerade |
| Steckverbinder Verriegelung | Bajonett |
| Anschlussart | crimpen (Crimpkontakte müssen separat bestellt werden) |
| Schutzart | IP68/IP69K |
| Anschlussquerschnitt | hier klicken für mehr info |
| Grenztemperatur von / bis | -40 °C / 100 °C |
| Mechanische Lebensdauer | > 500 Steckzyklen |
| Gewicht (gr) | 30.29 |
| Zolltarifnummer | 85369010 |

Elektrische Kennwerte

| | |
|-------------------------|----------------------|
| Bemessungsspannung | 250 V |
| Bemessungs-Stoßspannung | 4000 V |
| Bemessungsstrom (40°C) | 5,0 A |
| Isolationswiderstand | > 10 ¹⁰ Ω |
| Verschmutzungsgrad | 3 |
| Überspannungskategorie | III |
| Isolierstoffgruppe | I |
| EMV-Tauglichkeit | ungeschirmt |

Werkstoffe

| | |
|------------------|----|
| Material Gehäuse | PA |
|------------------|----|

| | |
|---------------|---------------------------------------------------------------------------------------------------------------------------|
| Bezeichnung | Flanschdose, Polzahl: 12, ungeschirmt, crimpen (Crimpkontakte müssen separat bestellt werden), IP68/IP69K, UL, VDE |
| Produktgruppe | Serie 696 |
| Bestellnummer | 09 6520 000 12 |

| | |
|------------------------|-------------------------------------|
| Material Kontaktkörper | PA |
| Material Kontakt | abhängig vom Crimpkontakt (Zubehör) |
| Kontaktoberfläche | abhängig vom Crimpkontakt (Zubehör) |
| Material Verriegelung | PA |
| REACH SVHC | None (No pollutants) |
| SCIP Nummer | SCIP-number not available |

Zulassungen / Approbationen

| | |
|-------------|---------|
| Zulassungen | UL, VDE |
|-------------|---------|

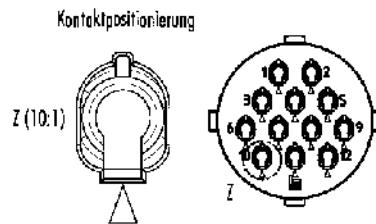
Klassifikationen

| | |
|-------------|-------------|
| eCl@ss 11.1 | 27-44-01-09 |
| ETIM 9.0 | EC003569 |

Montageanleitung

1. Einzellitzen auf L = 3,5 mm abisolieren.
2. Litzen an Kontakte ancrimpen.*
3. Angecrimpte Kontakte bis zum Einrasten in den Kontaktkörper eindrücken.

Achtung! Die Positionierung der Kontakte zum Gehäuse beachten. Die Positionierung der Kontakte ist auf dem Kontaktträger eingepreßt.

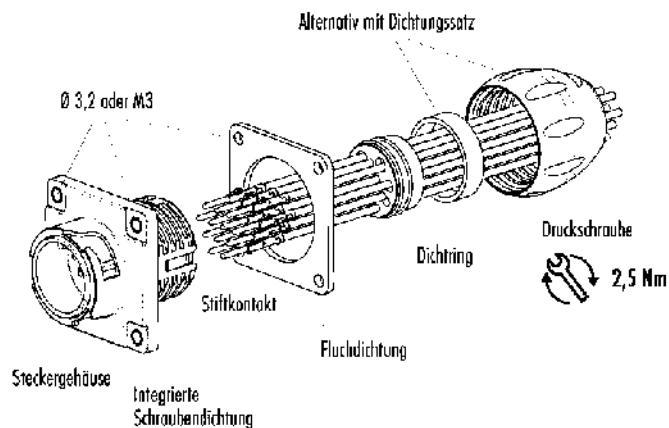


- 3.1. Alternativ bei Verwendung der Litzendichtung: **
Benötigte Kamern der Litzendichtung mit einem spitzen Gegenstand durchstoßen. Litzen durch die Dichtung durchführen, abisolieren und an die Kontakte ancrimpen. Kontakte in den Kontaktkörper (analog 3.) eindrücken, die Litzendichtung flach an den Körper auflegen, Druckring auf Anschlag drücken und anschließend mit der Druckschraube festschrauben.

| Litzen-Ø | 12-polig |
|----------|----------|
| min. | Ø 1,1 mm |
| max. | Ø 2,1 mm |

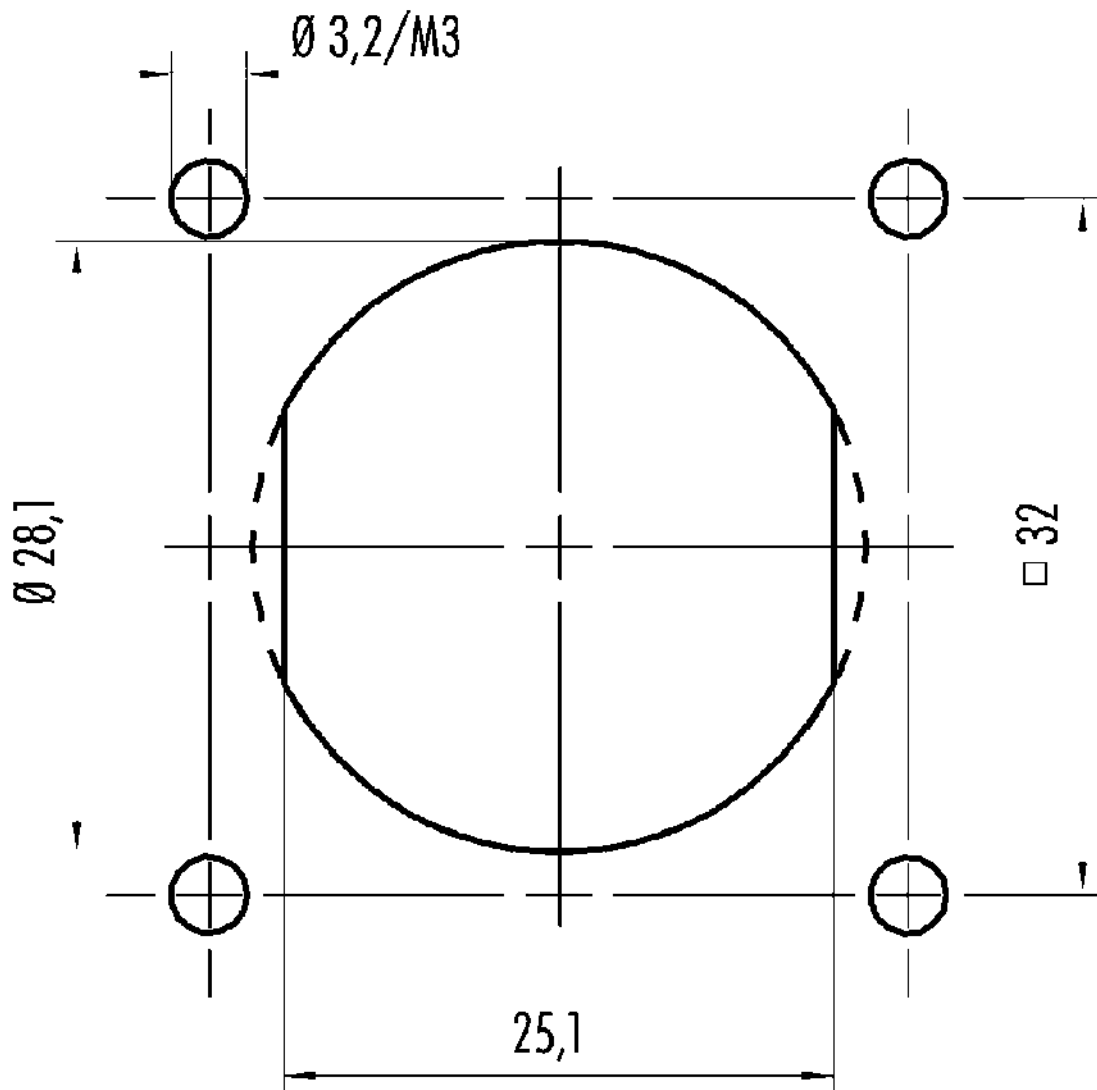
4. Die Druckschraube über das Litzenbündel aufschieben und anschließend festschrauben. (empfohlenes Drehmoment 1,0 Nm)

- * Crimpzange für Einzelkontakte
Bestell-Nr. 66 0001 014 100
- Crimpzange für Bandkontakte
Bestell-Nr. 67 0001 014 100
- Lösewerkzeug Kontakt
Bestell-Nr. 07 0090 000



| | |
|---------------|--------------------------------------------------------------------------------------------------------------------|
| Bezeichnung | Flanschdose, Polzahl: 12, ungeschirmt, crimpen (Crimpkontakte müssen separat bestellt werden), IP68/IP69K, UL, VDE |
| Produktgruppe | Serie 696 |
| Bestellnummer | 09 6520 000 12 |

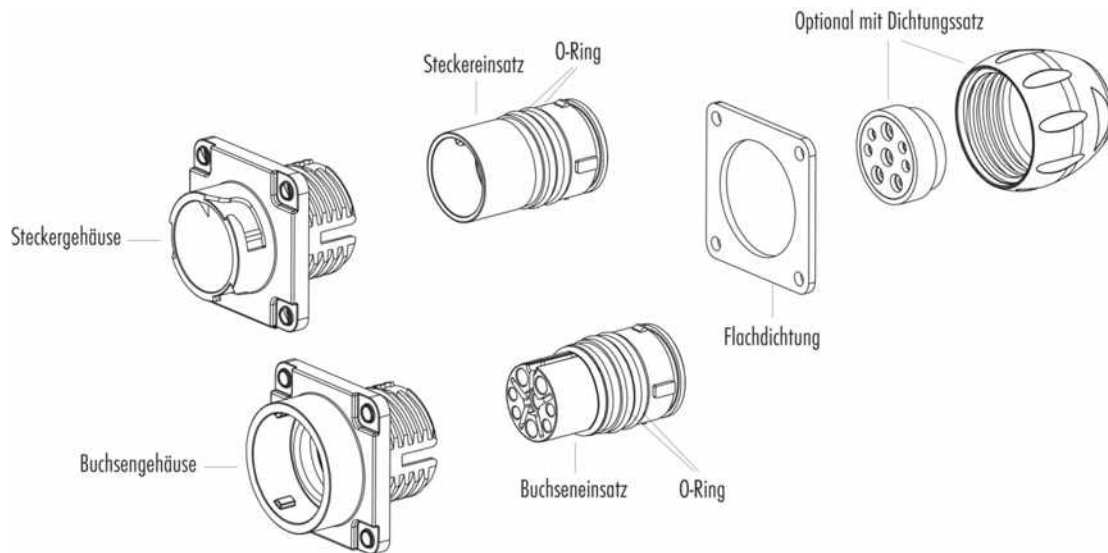
Montageanleitung / Montageausschnitt



Alternative mit Abflachung
Alternative with flattening

| | |
|---------------|--------------------------------------------------------------------------------------------------------------------|
| Bezeichnung | Flanschdose, Polzahl: 12, ungeschirmt, crimpen (Crimpkontakte müssen separat bestellt werden), IP68/IP69K, UL, VDE |
| Produktgruppe | Serie 696 |
| Bestellnummer | 09 6520 000 12 |

Einzelteildarstellung



| | |
|---------------|---------------------------------------------------------------------------------------------------------------------------|
| Bezeichnung | Flanschdose, Polzahl: 12, ungeschirmt, crimpen (Crimpkontakte müssen separat bestellt werden), IP68/IP69K, UL, VDE |
| - | - |
| Produktgruppe | Serie 696 |
| Bestellnummer | 09 6520 000 12 |

Sicherheitshinweise / Montagehinweise

Der Steckverbinder darf nicht unter Last gesteckt oder getrennt werden. Eine Nichtbeachtung sowie unsachgemäße Verwendung kann Personenschäden zur Folge haben.

Die Steckverbinder sind für Einsatzbereiche im Anlagen-, Steuerungs- und Elektrogerätebau entwickelt worden. Die Überprüfung, ob die Steckverbinder auch in anderen Einsatzgebieten verwendet werden können, obliegt dem Anwender.