

DFMC 1,5/17-ST-3,5-LR - Leiterplattenstecker

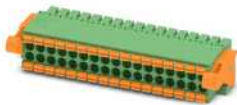


1790632

<https://www.phoenixcontact.com/de/produkte/1790632>

Bitte beachten Sie, dass die in diesem PDF-Dokument angezeigten Daten aus unserem Online-Katalog generiert wurden. Bitte finden Sie die vollständigen Daten in der Benutzer-Dokumentation. Es gelten unsere Allgemeinen Nutzungsbedingungen für Downloads.

Steckerteil, Nennstrom: 8 A, Bemessungsspannung (III/2): 160 V, Polzahl: 17 mit 34 Kontakten, Rastermaß: 3,5 mm, Anschlussart: Federkraftanschluss, Farbe: grün, Kontaktfläche: Zinn



Ihre Vorteile

- Werkzeugloser, zeitsparender Push-in-Anschluss
- Definierte Kontaktkraft gewährleistet langzeitstabile Kontaktierung
- Intuitiv bedienbar durch farblich abgesetzten Betätigungsdrücker
- Optimiert für beengte Einbausituationen: Bedienung und Leiteranschluss aus einer Richtung
- Automatisches Verrasten und intuitives Lösen durch farblich abgesetzte Lock-and-Release-Bedienhebel

Kaufmännische Daten

| | |
|------------------------------------------|---------------------------|
| Artikelnummer | 1790632 |
| Verpackungseinheit | 50 Stück |
| Mindestbestellmenge | 50 Stück |
| Verkaufsschlüssel | E1 - Leiterplattenanschl. |
| Produktschlüssel | AABFJC |
| GTIN | 4046356594691 |
| Gewicht pro Stück (inklusive Verpackung) | 19,636 g |
| Gewicht pro Stück (exklusive Verpackung) | 18 g |
| Zolltarifnummer | 85366990 |
| Ursprungsland | DE |

DFMC 1,5/17-ST-3,5-LR - Leiterplattenstecker



1790632

<https://www.phoenixcontact.com/de/produkte/1790632>

Technische Daten

Artikeleigenschaften

| | |
|------------------------------|-----------------------------|
| Bauform | Steckerteil |
| Produktlinie | COMBICON Connectors S |
| Produkttyp | Leiterplattenstecker |
| Produktfamilie | DFMC 1,5/..-ST-LR |
| Polzahl | 17 |
| Rastermaß | 3,5 mm |
| Anzahl der Anschlüsse | 34 |
| Anzahl der Reihen | 2 |
| Befestigungsflansch | Lock & Release Auswurfhebel |
| Anzahl der Potenziale | 34 |
| Anzahl Lötpins pro Potenzial | 1 |

Elektrische Eigenschaften

| | |
|--------------------------------|--------------|
| Nennstrom I_N | 8 A |
| Nennspannung U_N | 160 V |
| Verschmutzungsgrad | 3 |
| Durchgangswiderstand | 2 m Ω |
| Bemessungsspannung (III/3) | 160 V |
| Bemessungsstoßspannung (III/3) | 2,5 kV |
| Bemessungsspannung (III/2) | 160 V |
| Bemessungsstoßspannung (III/2) | 2,5 kV |
| Bemessungsspannung (II/2) | 320 V |
| Bemessungsstoßspannung (II/2) | 2,5 kV |

Anschlussdaten

Anschlusstechnik

| | |
|----------------------|---------------------|
| Bauform | Steckerteil |
| Steckverbindersystem | COMBICON DFMC 1,5 |
| Nennquerschnitt | 1,5 mm ² |
| Kontaktart | Buchse (female) |

Verriegelung

| | |
|---------------------|-----------------------------|
| Verriegelungsart | Rastverriegelung |
| Befestigungsflansch | Lock & Release Auswurfhebel |

Leiteranschluss

| | |
|----------------------------------|---------------------------------------------|
| Anschlussart | Push-in-Federanschluss |
| Anschlussrichtung Leiter/Platine | 0 ° |
| Leiterquerschnitt starr | 0,2 mm ² ... 1,5 mm ² |
| Leiterquerschnitt flexibel | 0,2 mm ² ... 1,5 mm ² |
| Leiterquerschnitt AWG | 24 ... 16 |

DFMC 1,5/17-ST-3,5-LR - Leiterplattenstecker



1790632

<https://www.phoenixcontact.com/de/produkte/1790632>

| | |
|------------------------------------------------------------------|-----------------------------------------------|
| Leiterquerschnitt flexibel mit Aderendhülse ohne Kunststoffhülse | 0,25 mm ² ... 1,5 mm ² |
| Leiterquerschnitt flexibel mit Aderendhülse mit Kunststoffhülse | 0,14 mm ² ... 0,75 mm ² |
| Lehrdorn a x b / Durchmesser | 2,4 mm x 1,5 mm / 1,6 mm |
| Abisolierlänge | 10 mm |

Angaben zu Aderendhülsen ohne Isolierkragen

| | |
|----------------------------------------------------|-----------------------------------------------------------|
| empfohlene Crimpzange | 1212034 CRIMPFOX 6 |
| Aderendhülsen ohne Isolierkragen, nach DIN 46228-1 | Querschnitt: 0,25 mm ² ; Länge: 7 mm |
| | Querschnitt: 0,34 mm ² ; Länge: 7 mm |
| | Querschnitt: 0,5 mm ² ; Länge: 8 mm ... 10 mm |
| | Querschnitt: 0,75 mm ² ; Länge: 8 mm ... 10 mm |
| | Querschnitt: 1 mm ² ; Länge: 8 mm ... 10 mm |
| | Querschnitt: 1,5 mm ² ; Länge: 10 mm |

Angaben zu Aderendhülsen mit Isolierkragen

| | |
|---------------------------------------------------|-----------------------------------------------------------|
| empfohlene Crimpzange | 1212034 CRIMPFOX 6 |
| Aderendhülsen mit Isolierkragen, nach DIN 46228-4 | Querschnitt: 0,14 mm ² ; Länge: 8 mm |
| | Querschnitt: 0,25 mm ² ; Länge: 8 mm ... 10 mm |
| | Querschnitt: 0,34 mm ² ; Länge: 8 mm ... 10 mm |
| | Querschnitt: 0,5 mm ² ; Länge: 8 mm ... 10 mm |
| | Querschnitt: 0,75 mm ² ; Länge: 10 mm |

Materialangaben

Materialangaben - Kontakt

| | |
|-----------------------------------------------|--------------------------------------------------------------------|
| Hinweis | WEEE/RoHS konform, whisker-frei nach IEC 60068-2-82/JEDEC JESD 201 |
| Material Kontakt | Cu-Legierung |
| Oberflächenbeschaffenheit | schmelztauchverzinnt |
| Metalloberfläche Klemmstelle (Deckschicht) | Zinn (4 - 8 µm Sn) |
| Metalloberfläche Kontaktbereich (Deckschicht) | Zinn (4 - 8 µm Sn) |

Materialangaben - Gehäuse

| | |
|---------------------------------------------------------|-------------|
| Farbe (Gehäuse) | grün (6021) |
| Isolierstoff | PA |
| Isolierstoffgruppe | I |
| CTI nach IEC 60112 | 600 |
| Brennbarkeitsklasse nach UL 94 | V0 |
| Glühdraht-Entflammbarkeitszahl GWFI nach EN 60695-2-12 | 850 |
| Glühdraht-Entzündungstemperatur GWIT nach EN 60695-2-13 | 775 |
| Temperatur der Kugeldruckprüfung nach EN 60695-10-2 | 125 °C |

Materialangaben - Betätigungselement

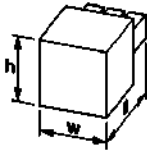
| | |
|--------------------|-----|
| Farbe () | () |
| Isolierstoff | PBT |
| Isolierstoffgruppe | I |
| CTI nach IEC 60112 | 600 |

1790632

<https://www.phoenixcontact.com/de/produkte/1790632>

| | |
|--------------------------------|----|
| Brennbarkeitsklasse nach UL 94 | V0 |
|--------------------------------|----|

Maße

| | |
|--------------|------------------------------------------------------------------------------------|
| Maßzeichnung |  |
| Rastermaß | 3,5 mm |
| Breite [w] | 66,4 mm |
| Höhe [h] | 13,25 mm |
| Länge [l] | 27,79 mm |

Mechanische Prüfungen

Prüfung auf Leiterbeschädigung und Lockerung

| | |
|-------------------|-------------------------------------|
| Prüfspezifikation | DIN EN 60999-1 (VDE 0609-1):2000-12 |
| Ergebnis | Prüfung bestanden |

Mehrmaliges Anschließen und Lösen

| | |
|-------------------|-------------------------------------|
| Prüfspezifikation | DIN EN 60999-1 (VDE 0609-1):2000-12 |
| Ergebnis | Prüfung bestanden |

Zugprüfung

| | |
|-------------------------------------------------------|-----------------------------------------|
| Prüfspezifikation | DIN EN 60999-1 (VDE 0609-1):2000-12 |
| Leiterquerschnitt/Leiterart/Zugkraft Sollwert/Istwert | 0,2 mm ² / starr / > 10 N |
| | 0,2 mm ² / flexibel / > 10 N |
| | 1,5 mm ² / starr / > 40 N |
| | 1,5 mm ² / flexibel / > 40 N |

Steck- und Ziehkräfte

| | |
|-----------------------|-------------------|
| Ergebnis | Prüfung bestanden |
| Anzahl der Zyklen | 25 |
| Steckkraft je Pol ca. | 3 N |
| Ziehkraft je Pol ca. | 2 N |

Kontakthalterung im Einsatz

| | |
|--------------------------------------------------|---------------------------|
| Prüfspezifikation | DIN EN 60512-15-1:2009-03 |
| Kontakthalterung im Einsatz Anforderung >20 N | Prüfung bestanden |

Beständigkeit von Aufschriften

| | |
|-------------------|---------------------------|
| Prüfspezifikation | DIN EN 60068-2-70:1996-07 |
| Ergebnis | Prüfung bestanden |

Polarisation und Kodierung

| | |
|-------------------|---------------------------|
| Prüfspezifikation | DIN EN 60512-13-5:2006-11 |
|-------------------|---------------------------|

1790632

<https://www.phoenixcontact.com/de/produkte/1790632>

| | |
|-------------------|--------------------------|
| Ergebnis | Prüfung bestanden |
| Sichtprüfung | |
| Prüfspezifikation | DIN EN 60512-1-1:2003-01 |
| Ergebnis | Prüfung bestanden |
| Maßprüfung | |
| Prüfspezifikation | DIN EN 60512-1-2:2003-01 |
| Ergebnis | Prüfung bestanden |

Umwelt- und Lebensdauerbedingungen

| | |
|-----------------------|------------------------------------------|
| Vibrationsprüfung | |
| Prüfspezifikation | DIN EN 60068-2-6 (VDE 0468-2-6):2008-10 |
| Frequenz | 10 - 150 - 10 Hz |
| Sweep-Geschwindigkeit | 1 Oktave/min |
| Amplitude | 0,35 mm (10 Hz ... 60,1 Hz) |
| Sweep-Geschwindigkeit | 50 m/s ² (60,1 Hz ... 150 Hz) |
| Prüfdauer je Achse | 2,5 h |

| | |
|---------------------------------------|---------------------------------------------|
| Lebensdauerprüfung | |
| Prüfspezifikation | DIN EN 60512-9-1 (VDE 0687-512-9-1):2010-12 |
| Stehstoßspannung auf Meereshöhe | 2,95 kV |
| Durchgangswiderstand R ₁ | 2 mΩ |
| Durchgangswiderstand R ₂ | 2,3 mΩ |
| Steckzyklen | 25 |
| Isolationswiderstand benachbarte Pole | > 5 MΩ |

| | |
|-------------------------|-----------------------------------------------------------------------------|
| Klimatische Prüfung | |
| Prüfspezifikation | DIN EN ISO 6988:1997-03 |
| Korrosionsbeanspruchung | 0,2 dm ³ SO ₂ auf 300 dm ³ /40 °C/1 Zyklus |
| Wärmebeanspruchung | 105 °C/168 h |
| Stehwechselspannung | 1,39 kV |

| | |
|-------------------------------------------|--------------------------------------------------------|
| Umgebungsbedingungen | |
| Umgebungstemperatur (Betrieb) | -40 °C ... 100 °C (in Abhängigkeit der Derating-Kurve) |
| Umgebungstemperatur (Lagerung/Transport) | -40 °C ... 70 °C |
| Relative Luftfeuchte (Lagerung/Transport) | 30 % ... 70 % |
| Umgebungstemperatur (Montage) | -5 °C ... 100 °C |

Elektrische Prüfungen

| | |
|-----------------------------------|--------------------------|
| Thermische Prüfung Prüfgruppe C | |
| Prüfspezifikation | DIN EN 60512-5-1:2003-01 |
| Geprüfte Polzahl | 20 |
| Isolationswiderstand | |
| Prüfspezifikation | DIN EN 60512-3-1:2003-01 |

DFMC 1,5/17-ST-3,5-LR - Leiterplattenstecker



1790632

<https://www.phoenixcontact.com/de/produkte/1790632>

| | |
|---------------------------------------|--------|
| Isolationswiderstand benachbarte Pole | > 5 MΩ |
|---------------------------------------|--------|

Temperaturzyklen

| | |
|-------------------|-------------------------------------|
| Prüfspezifikation | DIN EN 60999-1 (VDE 0609-1):2000-12 |
| Ergebnis | Prüfung bestanden |

Luft- und Kriechstrecken |

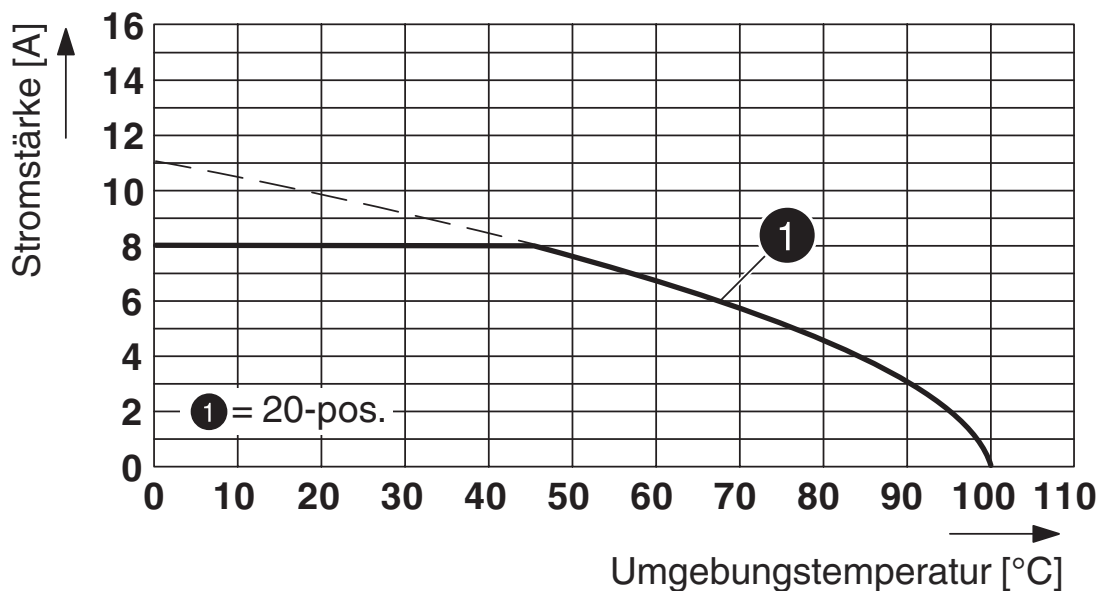
| | |
|--------------------------------------------------------|-------------------------------------|
| Prüfspezifikation | DIN EN 60664-1 (VDE 0110-1):2008-01 |
| Isolierstoffgruppe | I |
| Kriechstromfestigkeit (DIN EN 60112 (VDE 0303-11)) | CTI 600 |
| Bemessungsisolationsspannung (III/3) | 160 V |
| Bemessungsstoßspannung (III/3) | 2,5 kV |
| Mindestwert der Luftstrecke - inhomogenes Feld (III/3) | 1,5 mm |
| Mindestwert der Kriechstrecke (III/3) | 2 mm |
| Bemessungsisolationsspannung (III/2) | 160 V |
| Bemessungsstoßspannung (III/2) | 2,5 kV |
| Mindestwert der Luftstrecke - inhomogenes Feld (III/2) | 1,5 mm |
| Mindestwert der Kriechstrecke (III/2) | 1,5 mm |
| Bemessungsisolationsspannung (II/2) | 320 V |
| Bemessungsstoßspannung (II/2) | 2,5 kV |
| Mindestwert der Luftstrecke - inhomogenes Feld (II/2) | 1,5 mm |
| Mindestwert der Kriechstrecke (II/2) | 1,6 mm |

Verpackungsangaben

| | |
|----------------|--------------------|
| Verpackungsart | verpackt im Karton |
|----------------|--------------------|

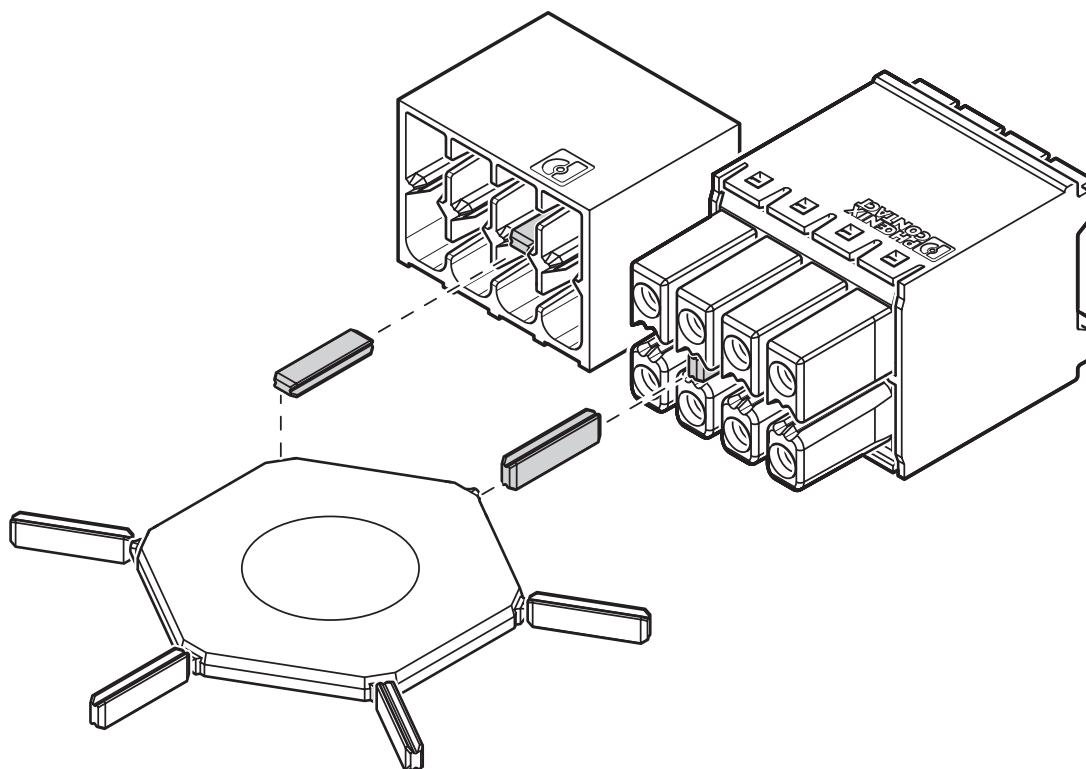
Zeichnungen

Diagramm

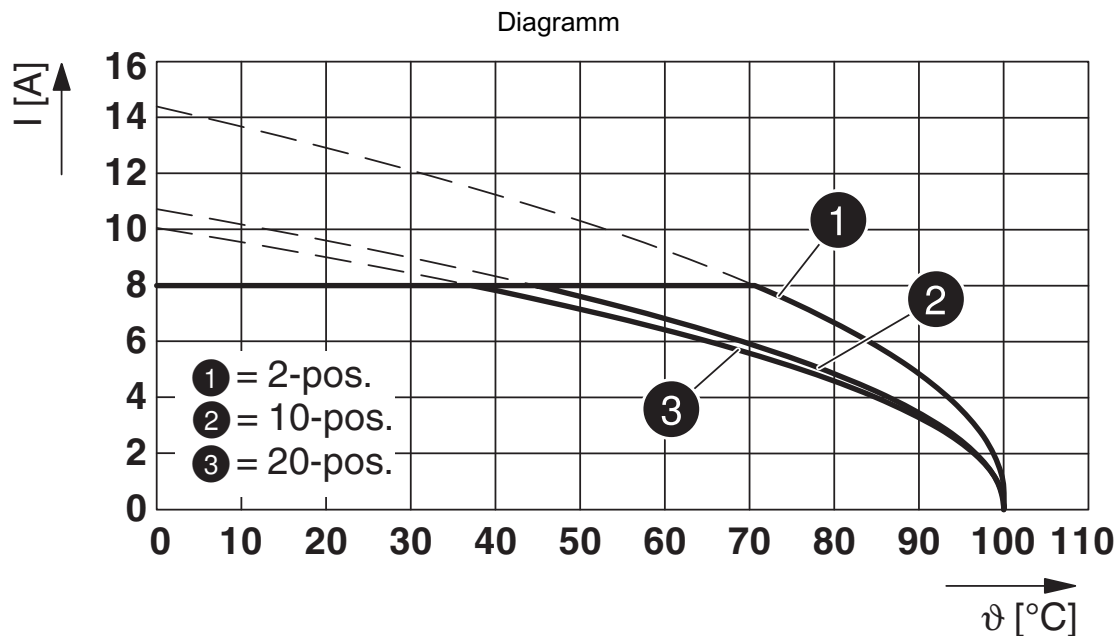


Typ: DFMC 1,5/...-ST-3,5-LRBKBDMC-21 mit DMC 1,5/...-G1-3,5-LR P26THR

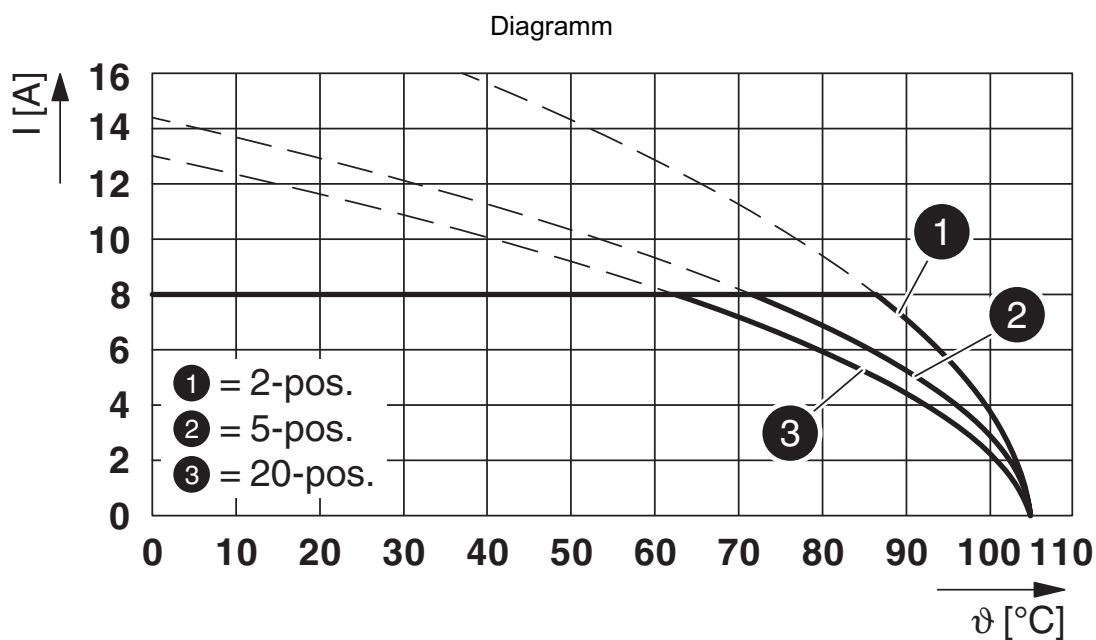
Schemazeichnung



Anwendung des Kodierprofils CP-DMC...



Typ: DFMC 1,5/...-ST-3,5-LR mit DMCV 1,5/...-G1F-3,5-LR P35

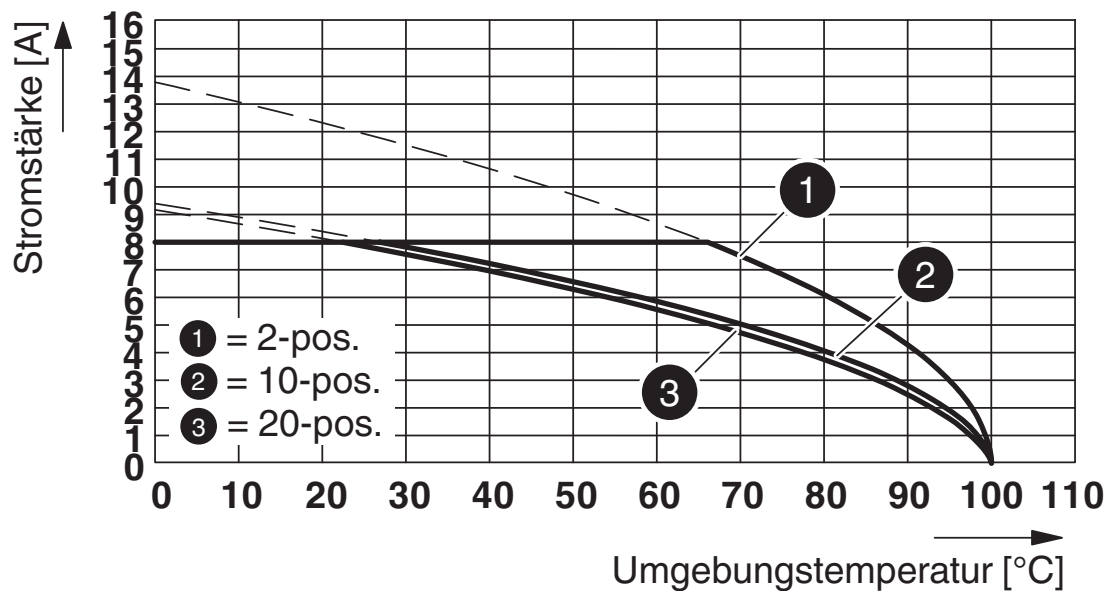


Typ: DFMC 1,5/...-ST-3,5-LR mit DMC 1,5/...-G1F-3,5-LR P...THR

1790632

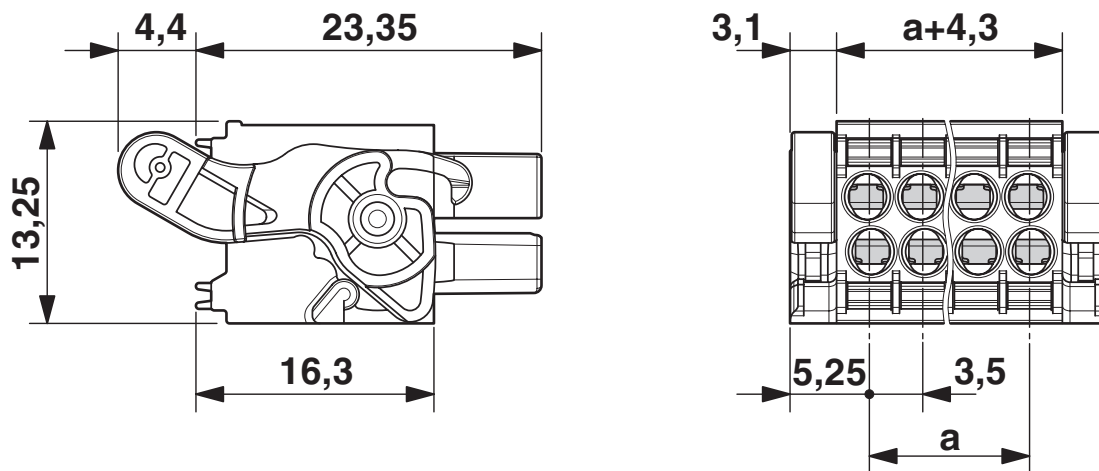
<https://www.phoenixcontact.com/de/produkte/1790632>

Diagramm



Typ: DFMC 1,5/...-ST-3,5-LR mit DMC 1,5/...-G1F-3,5-LR P35

Maßzeichnung



DFMC 1,5/17-ST-3,5-LR - Leiterplattenstecker





1790632

<https://www.phoenixcontact.com/de/produkte/1790632>

Zulassungen

|  IECEE CB Scheme Zulassungs-ID: DE1-60359-B1B2 | Nennspannung U_N | Nennstrom I_N | Querschnitt AWG | Querschnitt mm^2 |
|-------------------------------------------------------------------------------------------------------------------------------------------|--------------------|-----------------|-----------------|---------------------------|
| | 160 V | 8 A | - | - |

|  EAC Zulassungs-ID: B.01687 |
|------------------------------------------------------------------------------------------------------------------------|
|------------------------------------------------------------------------------------------------------------------------|

|  cULus Recognized Zulassungs-ID: E60425-19920306 | Nennspannung U_N | Nennstrom I_N | Querschnitt AWG | Querschnitt mm^2 |
|---------------------------------------------------------------------------------------------------------------------------------------------|--------------------|-----------------|-----------------|---------------------------|
| Usegroup B | | | | |
| Standard | 300 V | 8 A | 24 - 16 | - |
| Usegroup C | | | | |
| Factory wiring | 50 V | 8 A | 24 - 16 | - |
| Usegroup D | | | | |
| Standard | 300 V | 8 A | 24 - 16 | - |

|  VDE Gutachten mit Fertigungsüberwachung Zulassungs-ID: 40038423 | Nennspannung U_N | Nennstrom I_N | Querschnitt AWG | Querschnitt mm^2 |
|---------------------------------------------------------------------------------------------------------------------------------------------------------------|--------------------|-----------------|-----------------|---------------------------|
| | 160 V | 8 A | - | 0,2 - 1,5 |

DFMC 1,5/17-ST-3,5-LR - Leiterplattenstecker



1790632

<https://www.phoenixcontact.com/de/produkte/1790632>

Klassifikationen

ECLASS

| | |
|---------------|----------|
| ECLASS-9.0 | 27440309 |
| ECLASS-10.0.1 | 27440309 |
| ECLASS-11.0 | 27460202 |

ETIM

| | |
|----------|----------|
| ETIM 8.0 | EC002638 |
|----------|----------|

UNSPSC

| | |
|-------------|----------|
| UNSPSC 21.0 | 39121400 |
|-------------|----------|

DFMC 1,5/17-ST-3,5-LR - Leiterplattenstecker



1790632

<https://www.phoenixcontact.com/de/produkte/1790632>

Environmental Product Compliance

| | |
|------------|-----------------------------------------------------------------------------------------------------------|
| China RoHS | Zeitraum für bestimmungsgemäße Verwendung: unbegrenzt = EFUP-e Keine Gefahrstoffe über den Grenzwerten |
|------------|-----------------------------------------------------------------------------------------------------------|

DFMC 1,5/17-ST-3,5-LR - Leiterplattenstecker

1790632

<https://www.phoenixcontact.com/de/produkte/1790632>

Zubehör

CP-DMC 1,5 NAT - Kodierprofil

1790647

<https://www.phoenixcontact.com/de/produkte/1790647>

Kodierprofil, zum Einstecken zwischen die Kodierrippen des Steckers und der Grundgehäuse nach dem Reflow-Lötprozess, aus Isolierstoff, Farbe: natur



SZS 0,4X2,5 VDE - Schraubendreher

1205037

<https://www.phoenixcontact.com/de/produkte/1205037>

Schraubendreher, Schlitz, VDE isoliert, Größe: 0,4x2,5x80 mm, 2-Komponentengriff, mit Abrollschutz



DFMC 1,5/17-ST-3,5-LR - Leiterplattenstecker

1790632

<https://www.phoenixcontact.com/de/produkte/1790632>

CRIMPFOX 6 - Presszange

1212034

<https://www.phoenixcontact.com/de/produkte/1212034>



Presszange, für Aderendhülsen ohne Isolierkragen nach DIN 46228 Teil 1 und Aderendhülsen mit Isolierkragen nach DIN 46228 Teil 4, 0,25 mm² ... 6,0 mm², seitliche Einführung, Trapez-Crimp

DMC 1,5/17-G1F-3,5-LR P20THR - Leiterplatten-Grundleiste

1787166

<https://www.phoenixcontact.com/de/produkte/1787166>



Leiterplatten-Grundleiste, Nennquerschnitt: 1,5 mm², Farbe: schwarz, Nennstrom: 8 A, Bemessungsspannung (III/2): 160 V, Kontaktoberfläche: Zinn, Kontaktart: Stift (male), Anzahl der Potenziale: 34, Anzahl der Reihen: 2, Polzahl: 17, Anzahl der Anschlüsse: 34, Artikelfamilie: DMC 1,5/...-G1F-THR, Rastermaß: 3,5 mm, Montage: THR-Löten, Pin-Layout: Lineares Pinning, Pinlänge [P]: 2 mm, Anzahl der Lötpins pro Potenzial: 1, Stecksystem: COMBICON DFMC 1,5, Ausrichtung Steckgesicht: Standard, Verriegelung: Rastverriegelung, Befestigungsart: Lock & Release Gewindeflansch, Verpackungsart: verpackt im Karton

DFMC 1,5/17-ST-3,5-LR - Leiterplattenstecker



1790632

<https://www.phoenixcontact.com/de/produkte/1790632>

DMCV 1,5/17-G1F-3,5-LR P20THR - Leiterplatten-Grundleiste

1787548

<https://www.phoenixcontact.com/de/produkte/1787548>



Leiterplatten-Grundleiste, Nennquerschnitt: 1,5 mm², Farbe: schwarz, Nennstrom: 8 A, Bemessungsspannung (III/2): 160 V, Kontaktoberfläche: Zinn, Kontaktart: Stift (male), Anzahl der Potenziale: 34, Anzahl der Reihen: 2, Polzahl: 17, Anzahl der Anschlüsse: 34, Artikelfamilie: DMCV 1,5/...-G1F-THR, Rastermaß: 3,5 mm, Montage: THR-Löten, Pin-Layout: Lineares Pinning, Pinlänge [P]: 2 mm, Anzahl der Lötpins pro Potenzial: 1, Stecksystem: COMBICON DFMC 1,5, Ausrichtung Steckgesicht: Standard, Verriegelung: Rastverriegelung, Befestigungsart: Lock & Release Gewindeflansch, Verpackungsart: verpackt im Karton

Phoenix Contact 2023 © - Alle Rechte vorbehalten

<https://www.phoenixcontact.com>

PHOENIX CONTACT Deutschland GmbH

Flachmarktstraße 8

D-32825 Blomberg

+49 52 35/3-1 20 00

info@phoenixcontact.de