

FKC 2,5 HC/ 4-ST - Leiterplattenstecker



1942170

<https://www.phoenixcontact.com/de/produkte/1942170>

Bitte beachten Sie, dass die in diesem PDF-Dokument angezeigten Daten aus unserem Online-Katalog generiert wurden. Bitte finden Sie die vollständigen Daten in der Benutzer-Dokumentation. Es gelten unsere Allgemeinen Nutzungsbedingungen für Downloads.



Leiterplattenstecker, Nennquerschnitt: 2,5 mm², Farbe: grün, Nennstrom: 16 A, Bemessungsspannung (III/2): 320 V, Kontaktoberfläche: Zinn, Kontaktart: Buchse, Anzahl der Potenziale: 4, Anzahl der Reihen: 1, Polzahl: 4, Anzahl der Anschlüsse: 4, Artikelfamilie: FKC 2,5 HC/..-ST, Rastermaß: 5 mm, Anschlussart: Push-in-Federanschluss, Anschlussrichtung Leiter/Platine: 0 °, Rasthaken: - Rasthaken, Stecksystem: COMBICON MSTB 2,5 HC, Verriegelung: ohne, Befestigungsart: ohne, Verpackungsart: verpackt im Karton

Ihre Vorteile

- Werkzeugloser, zeitsparender Push-in-Anschluss
- Definierte Kontaktkraft gewährleistet langzeitstabile Kontaktierung
- Intuitiv bedienbar durch farblich abgesetzten Betätigungsdrücker
- Integrierte Stahlüberfeder für zusätzliche Sicherheit bei Temperatur- und Leistungsschwankungen
- Optimierte für beengte Einbausituationen: Bedienung und Leiteranschluss aus einer Richtung
- Schnell und komfortabel testen durch integrierte Prüfmöglichkeit

Kaufmännische Daten

Artikelnummer	1942170
Verpackungseinheit	50 Stück
Mindestbestellmenge	50 Stück
Verkaufsschlüssel	E1 - Leiterplattenanschl.
Produktschlüssel	AACFAA
Katalogseite	Seite 494 (C-1-2013)
GTIN	4017918878115
Gewicht pro Stück (inklusive Verpackung)	7,33 g
Gewicht pro Stück (exklusive Verpackung)	6,807 g
Zolltarifnummer	85366990
Ursprungsland	DE

FKC 2,5 HC/ 4-ST - Leiterplattenstecker



1942170

<https://www.phoenixcontact.com/de/produkte/1942170>

Technische Daten

Artikeleigenschaften

Bauform	Standard
Produktlinie	COMBICON Connectors M
Produkttyp	Leiterplattenstecker
Produktfamilie	FKC 2,5 HC/...-ST
Polzahl	4
Rastermaß	5 mm
Anzahl der Anschlüsse	4
Anzahl der Reihen	1
Befestigungsflansch	ohne
Anzahl der Potenziale	4

Elektrische Eigenschaften

Nennstrom I_N	16 A
Nennspannung U_N	320 V
Verschmutzungsgrad	3
Durchgangswiderstand	1,1 m Ω
Bemessungsspannung (III/3)	250 V
Bemessungsstoßspannung (III/3)	4 kV
Bemessungsspannung (III/2)	320 V
Bemessungsstoßspannung (III/2)	4 kV
Bemessungsspannung (II/2)	630 V
Bemessungsstoßspannung (II/2)	4 kV

Anschlussdaten

Anschluss technik

Bauform	Standard
Steckverbindersystem	COMBICON MSTB 2,5 HC
Nennquerschnitt	2,5 mm ²
Kontaktart	Buchse

Verriegelung

Verriegelungsart	ohne
Befestigungsflansch	ohne

Leiteranschluss

Anschlussart	Push-in-Federanschluss
Anschlussrichtung Leiter/Platine	0 °
Leiterquerschnitt starr	0,2 mm ² ... 2,5 mm ²
Leiterquerschnitt flexibel	0,2 mm ² ... 2,5 mm ²
Leiterquerschnitt AWG	24 ... 12
Leiterquerschnitt flexibel mit Aderendhülse ohne Kunststoffhülse	0,25 mm ² ... 2,5 mm ²

FKC 2,5 HC/ 4-ST - Leiterplattenstecker



1942170

<https://www.phoenixcontact.com/de/produkte/1942170>

Leiterquerschnitt flexibel mit Aderendhülse mit Kunststoffhülse	0,25 mm ² ... 2,5 mm ²
2 Leiter gleichen Querschnitts flexibel m. TWIN-Aderendhülse mit Kunststoffhülse	0,5 mm ² ... 1,5 mm ²
Lehrdorn a x b / Durchmesser	2,8 mm x 2,0 mm / 2,0 mm
Abisolierlänge	10 mm

Angaben zu Aderendhülsen ohne Isolierkragen

empfohlene Crimpzange	1212034 CRIMPFOX 6
Aderendhülsen ohne Isolierkragen, nach DIN 46228-1	Querschnitt: 0,5 mm ² ; Länge: 8 mm ... 10 mm
	Querschnitt: 0,75 mm ² ; Länge: 8 mm ... 10 mm
	Querschnitt: 1 mm ² ; Länge: 8 mm ... 10 mm
	Querschnitt: 1,5 mm ² ; Länge: 8 mm ... 10 mm
	Querschnitt: 2,5 mm ² ; Länge: 10 mm

Angaben zu Aderendhülsen mit Isolierkragen

empfohlene Crimpzange	1212034 CRIMPFOX 6
Aderendhülsen mit Isolierkragen, nach DIN 46228-4	Querschnitt: 0,5 mm ² ; Länge: 8 mm ... 10 mm
	Querschnitt: 0,75 mm ² ; Länge: 8 mm ... 10 mm
	Querschnitt: 1 mm ² ; Länge: 8 mm ... 10 mm
	Querschnitt: 1,5 mm ² ; Länge: 8 mm ... 10 mm
	Querschnitt: 2,5 mm ² ; Länge: 10 mm

Materialangaben

Materialangaben - Kontakt

Hinweis	WEEE/RoHS konform, whisker-frei nach IEC 60068-2-82/JEDEC JESD 201
Material Kontakt	Cu-Legierung
Oberflächenbeschaffenheit	schmelztauchverzinnt
Metalloberfläche Klemmstelle (Deckschicht)	Zinn (4 - 8 µm Sn)
Metalloberfläche Kontaktbereich (Deckschicht)	Zinn (4 - 8 µm Sn)

Materialangaben - Gehäuse

Farbe (Gehäuse)	grün (6021)
Isolierstoff	PA
Isolierstoffgruppe	I
CTI nach IEC 60112	600
Brennbarkeitsklasse nach UL 94	V0
Glühdraht-Entflammbarkeitszahl GWFI nach EN 60695-2-12	850
Glühdraht-Entzündungstemperatur GWIT nach EN 60695-2-13	775
Temperatur der Kugeldruckprüfung nach EN 60695-10-2	125 °C

Materialangaben - Betätigungselement

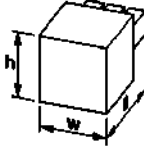
Isolierstoff	PBT
Isolierstoffgruppe	I
CTI nach IEC 60112	600
Brennbarkeitsklasse nach UL 94	V0

FKC 2,5 HC/ 4-ST - Leiterplattenstecker

1942170

<https://www.phoenixcontact.com/de/produkte/1942170>

Maße

Maßzeichnung	
Rastermaß	5 mm
Breite [w]	19,9 mm
Höhe [h]	15 mm
Länge [l]	25,73 mm

Montage

Anschlussart	Push-in-Federanschluss
--------------	------------------------

Hinweise

Hinweis zum Betrieb	COMBICON-Steckverbinder sind nach DIN EN 61984 Steckverbinder ohne Schaltleistung (COC). Bei bestimmungsgemäßem Gebrauch dürfen sie weder spannungsführend noch unter Last gesteckt oder getrennt werden.
---------------------	---

Mechanische Prüfungen

Leiteranschluss	
Prüfspezifikation	DIN EN 60999-1 (VDE 0609-1):2000-12
Ergebnis	Prüfung bestanden

Prüfung auf Leiterbeschädigung und Lockerung	
Prüfspezifikation	DIN EN 60999-1 (VDE 0609-1):2000-12
Ergebnis	Prüfung bestanden

Mehrmaliges Anschließen und Lösen	
Prüfspezifikation	DIN EN 60999-1 (VDE 0609-1):2000-12
Ergebnis	Prüfung bestanden

Zugprüfung	
Prüfspezifikation	DIN EN 60999-1 (VDE 0609-1):2000-12
Leiterquerschnitt/Leiterart/Zugkraft Sollwert/Istwert	0,2 mm ² / starr / > 10 N
	0,2 mm ² / flexibel / > 10 N
	2,5 mm ² / starr / > 50 N
	2,5 mm ² / flexibel / > 50 N

Steck- und Ziehkräfte	
Ergebnis	Prüfung bestanden
Anzahl der Zyklen	50
Steckkraft je Pol ca.	6 N

FKC 2,5 HC/ 4-ST - Leiterplattenstecker



1942170

<https://www.phoenixcontact.com/de/produkte/1942170>

Ziehkraft je Pol ca.	5 N
Beständigkeit von Aufschriften	
Prüfspezifikation	DIN EN 60068-2-70:1996-07
Ergebnis	Prüfung bestanden
Polarisation und Kodierung	
Prüfspezifikation	DIN EN 60512-13-5:2006-11
Ergebnis	Prüfung bestanden
Sichtprüfung	
Prüfspezifikation	DIN EN 60512-1-1:2003-01
Ergebnis	Prüfung bestanden
Maßprüfung	
Prüfspezifikation	DIN EN 60512-1-2:2003-01
Ergebnis	Prüfung bestanden

Umwelt- und Lebensdauerbedingungen

Vibrationsprüfung

Prüfspezifikation	DIN EN 60068-2-6 (VDE 0468-2-6):2008-10
Frequenz	10 - 150 - 10 Hz
Sweep-Geschwindigkeit	1 Oktave/min
Amplitude	0,35 mm (10 Hz ... 60,1 Hz)
Sweep-Geschwindigkeit	5g (60,1 Hz ... 150 Hz)
Prüfdauer je Achse	2,5 h

Lebensdauerprüfung

Prüfspezifikation	DIN EN 60512-9-1 (VDE 0687-512-9-1):2010-12
Stehstoßspannung auf Meereshöhe	4,8 kV
Durchgangswiderstand R ₁	1,1 mΩ
Durchgangswiderstand R ₂	1,2 mΩ
Steckzyklen	50

Klimatische Prüfung

Prüfspezifikation	DIN EN ISO 6988:1997-03
Korrosionsbeanspruchung	0,2 dm ³ SO ₂ auf 300 dm ³ /40 °C/1 Zyklus
Wärmebeanspruchung	100 °C/168 h
Stehwechselspannung	2,21 kV

Umgebungsbedingungen

Umgebungstemperatur (Betrieb)	-40 °C ... 100 °C (in Abhängigkeit der Derating-Kurve)
Umgebungstemperatur (Lagerung/Transport)	-40 °C ... 70 °C
Relative Luftfeuchte (Lagerung/Transport)	30 % ... 70 %
Umgebungstemperatur (Montage)	-5 °C ... 100 °C

Elektrische Prüfungen

FKC 2,5 HC/ 4-ST - Leiterplattenstecker



1942170

<https://www.phoenixcontact.com/de/produkte/1942170>

Thermische Prüfung | Prüfgruppe C

Prüfspezifikation	DIN EN 60512-5-1:2003-01
Geprüfte Polzahl	12

Isolationswiderstand

Prüfspezifikation	DIN EN 60512-3-1:2003-01
Isolationswiderstand benachbarte Pole	> 5 MΩ

Temperaturzyklen

Prüfspezifikation	DIN EN 60999-1 (VDE 0609-1):2000-12
Ergebnis	Prüfung bestanden

Luft- und Kriechstrecken |

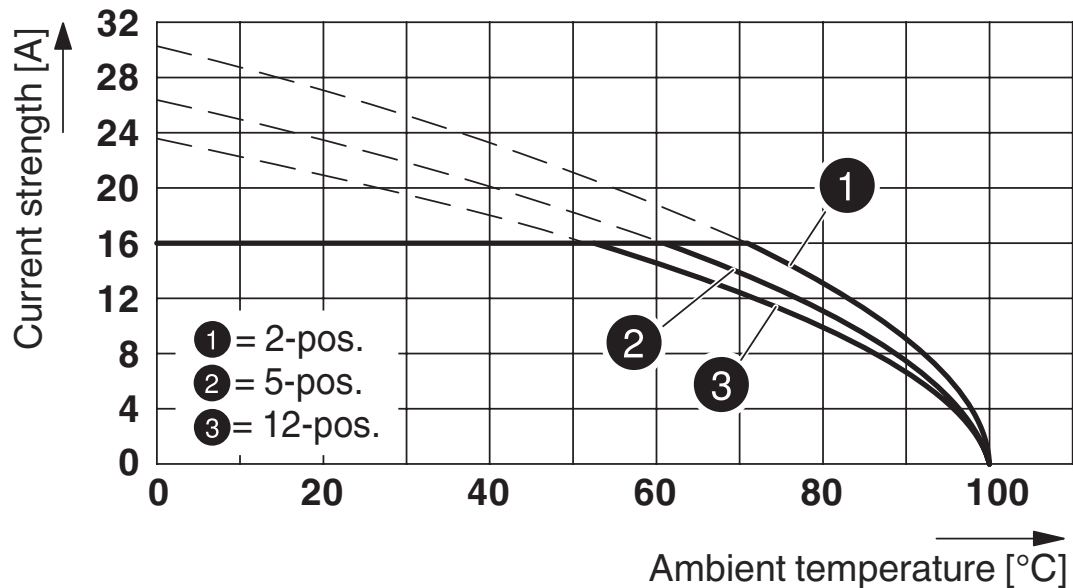
Prüfspezifikation	DIN EN 60664-1 (VDE 0110-1):2008-01
Isolierstoffgruppe	I
Kriechstromfestigkeit (DIN EN 60112 (VDE 0303-11))	CTI 600
Bemessungsisolationsspannung (III/3)	250 V
Bemessungsstoßspannung (III/3)	4 kV
Mindestwert der Luftstrecke - inhomogenes Feld (III/3)	3 mm
Mindestwert der Kriechstrecke (III/3)	3,2 mm
Bemessungsisolationsspannung (III/2)	320 V
Bemessungsstoßspannung (III/2)	4 kV
Mindestwert der Luftstrecke - inhomogenes Feld (III/2)	3 mm
Mindestwert der Kriechstrecke (III/2)	3 mm
Bemessungsisolationsspannung (II/2)	630 V
Bemessungsstoßspannung (II/2)	4 kV
Mindestwert der Luftstrecke - inhomogenes Feld (II/2)	3 mm
Mindestwert der Kriechstrecke (II/2)	3,2 mm

Verpackungsangaben

Verpackungsart	verpackt im Karton
----------------	--------------------

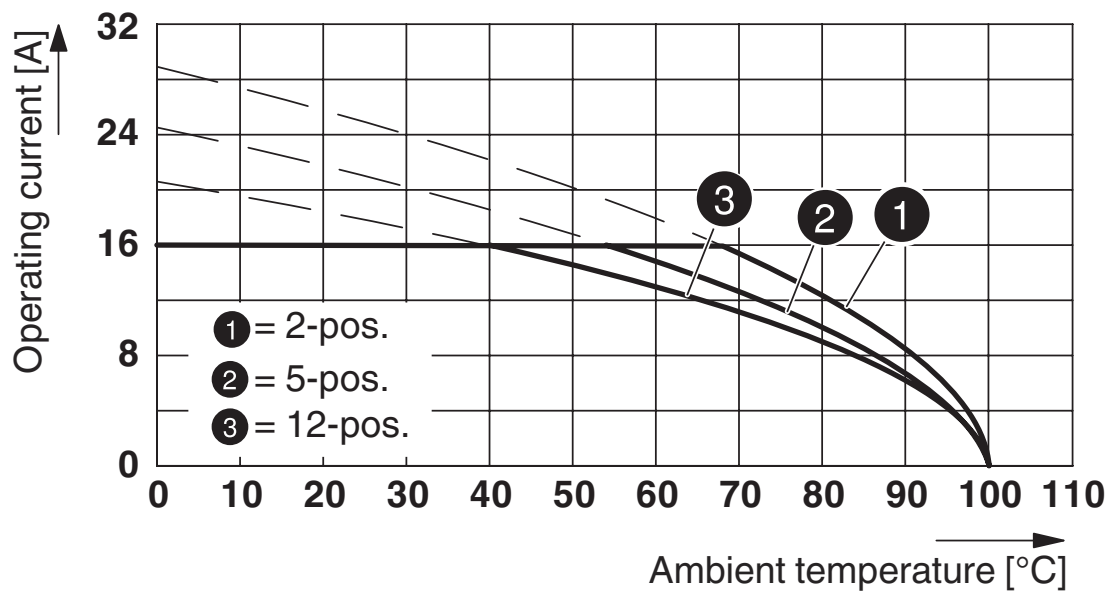
Zeichnungen

Diagramm



Typ: FKC 2,5 HC/...-ST mit MSTBVA 2,5 HC/...-G

Diagramm



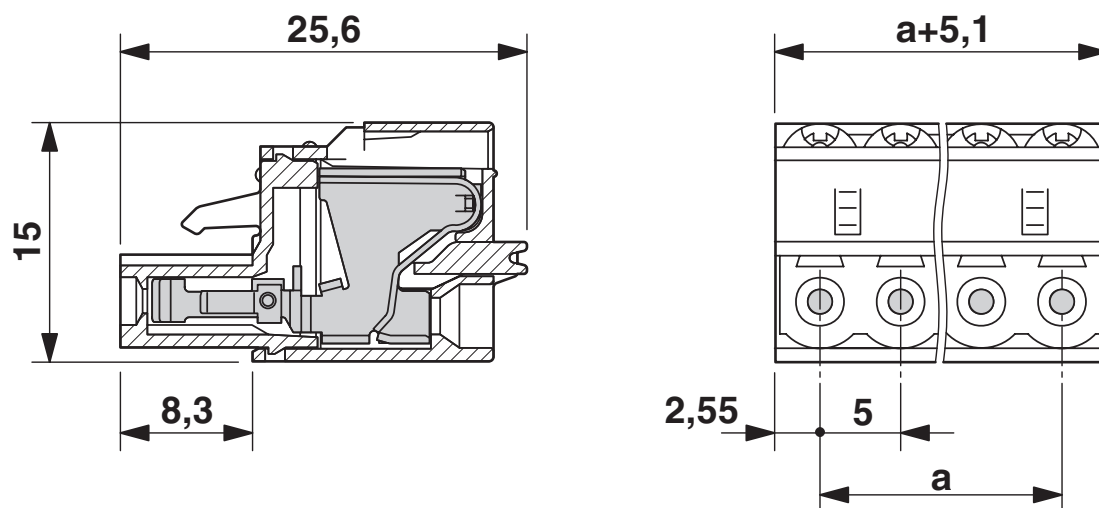
Derating-Kurve für: FKC 2,5 HC/...-ST mit MSTBA 2,5 HC/...-G

FKC 2,5 HC/ 4-ST - Leiterplattenstecker

1942170

<https://www.phoenixcontact.com/de/produkte/1942170>

Maßzeichnung



FKC 2,5 HC/ 4-ST - Leiterplattenstecker



1942170

<https://www.phoenixcontact.com/de/produkte/1942170>

Zulassungen

☞ Zum Herunterladen von Zertifikaten besuchen Sie die Produktdetailseite: <https://www.phoenixcontact.com/de/produkte/1942170>



EAC

Zulassungs-ID: B.01687



cULus Recognized

Zulassungs-ID: E60425-19931011

	Nennspannung U_N	Nennstrom I_N	Querschnitt AWG	Querschnitt mm^2
Usegroup B				
Standard	300 V	16 A	26 - 12	-
Usegroup D				
Standard	300 V	10 A	26 - 12	-
Alternative 1	150 V	15 A	26 - 12	-



VDE Zeichengenehmigung

Zulassungs-ID: 40050079

	Nennspannung U_N	Nennstrom I_N	Querschnitt AWG	Querschnitt mm^2
	250 V	16 A	-	0,2 - 2,5

FKC 2,5 HC/ 4-ST - Leiterplattenstecker



1942170

<https://www.phoenixcontact.com/de/produkte/1942170>

Klassifikationen

ECLASS

ECLASS-11.0	27460202
ECLASS-12.0	27460202
ECLASS-13.0	27460202

ETIM

ETIM 8.0	EC002638
----------	----------

UNSPSC

UNSPSC 21.0	39121400
-------------	----------

FKC 2,5 HC/ 4-ST - Leiterplattenstecker



1942170

<https://www.phoenixcontact.com/de/produkte/1942170>

Environmental product compliance

China RoHS	Zeitraum für bestimmungsgemäße Verwendung: unbegrenzt = EFUP-e Keine Gefahrstoffe über den Grenzwerten
------------	---

FKC 2,5 HC/ 4-ST - Leiterplattenstecker

1942170

<https://www.phoenixcontact.com/de/produkte/1942170>

Zubehör

CP-MSTB - Kodierprofil

1734634

<https://www.phoenixcontact.com/de/produkte/1734634>

Kodierprofil, wird in die Nut am Steckerteil bzw. invertierten Grundgehäuse eingeschoben, aus rotem Isolierstoff



RPS - Reduzierstecker

0201647

<https://www.phoenixcontact.com/de/produkte/0201647>

Reduzierstecker, Polzahl: 1, Farbe: grau



FKC 2,5 HC/ 4-ST - Leiterplattenstecker

1942170

<https://www.phoenixcontact.com/de/produkte/1942170>



SZS 0,6X3,5 - Schraubendreher

1205053

<https://www.phoenixcontact.com/de/produkte/1205053>



Betätigungswerkzeug, für ST-Klemmen, isoliert, auch als Schlitz-Schraubendreher geeignet, Größe: 0,6x3,5x100 mm, 2-Komponentengriff, mit Abrollschutz

SK U/3,8 WH:UNBEDRUCKT - Kennzeichnungskarte

0803906

<https://www.phoenixcontact.com/de/produkte/0803906>



Kennzeichnungskarte, Din A4, weiß, unbeschriftet, beschriftbar mit: PLOTMARK, CMS-P1-PLOTTER, Office-Drucksysteme, Montageart: kleben, für Klemmenbreite: 210 mm, Schriftfeldgröße: 186 x 3,8 mm, Anzahl der Einzelschilder: 1440

FKC 2,5 HC/ 4-ST - Leiterplattenstecker

1942170

<https://www.phoenixcontact.com/de/produkte/1942170>



SK 3,8 REEL P5 WH CUS - Kennzeichnungskarte

0825124

<https://www.phoenixcontact.com/de/produkte/0825124>



Kennzeichnungskarte, bestellbar: kartenweise, weiß, beschriftet nach Kundenangaben, Montageart: kleben, für Klemmenbreite: 5 mm, Schriftfeldgröße: endlos x 3,8 mm

SK 5/3,8:FORTL.ZAHLEN - Kennzeichnungskarte

0804183

<https://www.phoenixcontact.com/de/produkte/0804183>



Kennzeichnungskarte, weiß, beschriftet, längs: fortlaufende Zahlen 1 ... 10, 11 ... 20 usw. bis 91 ... (99)100, Montageart: kleben, für Klemmenbreite: 5 mm, Schriftfeldgröße: 5 x 3,8 mm

FKC 2,5 HC/ 4-ST - Leiterplattenstecker

1942170

<https://www.phoenixcontact.com/de/produkte/1942170>



SK 3,8 WH:REEL - Kennzeichnungstreifen

0805218

<https://www.phoenixcontact.com/de/produkte/0805218>



Kennzeichnungstreifen, Rolle, weiß, unbeschriftet, beschriftbar mit: THERMOMARK E.300 (D)/600 (D), THERMOMARK ROLL 2.0, THERMOMARK ROLL, THERMOMARK ROLL X1, THERMOMARK ROLLMASTER 300/600, THERMOMARK X1.2, Montageart: kleben, Schriftfeldgröße: endlos x 3,8 mm, Anzahl der Einzelschilder: 210000

MPS-MT - Prüfstecker

0201744

<https://www.phoenixcontact.com/de/produkte/0201744>



Prüfstecker, mit Lötanschluss bis 1 mm² Leiterquerschnitt, Polzahl: 1, Farbe: grau

FKC 2,5 HC/ 4-ST - Leiterplattenstecker

1942170

<https://www.phoenixcontact.com/de/produkte/1942170>



MPS-IH WH - Isolierhülse

0201663

<https://www.phoenixcontact.com/de/produkte/0201663>

Isolierhülse, Farbe: weiß



MPS-IH RD - Isolierhülse

0201676

<https://www.phoenixcontact.com/de/produkte/0201676>

Isolierhülse, Farbe: rot



FKC 2,5 HC/ 4-ST - Leiterplattenstecker

1942170

<https://www.phoenixcontact.com/de/produkte/1942170>



MPS-IH BU - Isolierhülse

0201689

<https://www.phoenixcontact.com/de/produkte/0201689>

Isolierhülse, Farbe: blau



MPS-IH YE - Isolierhülse

0201692

<https://www.phoenixcontact.com/de/produkte/0201692>

Isolierhülse, Farbe: gelb



FKC 2,5 HC/ 4-ST - Leiterplattenstecker

1942170

<https://www.phoenixcontact.com/de/produkte/1942170>



MPS-IH GN - Isolierhülse

0201702

<https://www.phoenixcontact.com/de/produkte/0201702>

Isolierhülse, Farbe: grün



MPS-IH BK - Isolierhülse

0201731

<https://www.phoenixcontact.com/de/produkte/0201731>

Isolierhülse, Farbe: schwarz



FKC 2,5 HC/ 4-ST - Leiterplattenstecker

1942170

<https://www.phoenixcontact.com/de/produkte/1942170>



CRIMPFOX 6 - Presszange

1212034

<https://www.phoenixcontact.com/de/produkte/1212034>



Presszange, für Aderendhülsen ohne Isolierkragen nach DIN 46228 Teil 1 und Aderendhülsen mit Isolierkragen nach DIN 46228 Teil 4, 0,25 mm² ... 6,0 mm², seitliche Einführung, Trapez-Crimp

MSTBA 2,5 HC/ 4-G - Leiterplatten-Grundleiste

1923775

<https://www.phoenixcontact.com/de/produkte/1923775>



Leiterplatten-Grundleiste, Nennquerschnitt: 2,5 mm², Farbe: grün, Nennstrom: 16 A (siehe Derating-Kurve), Bemessungsspannung (III/2): 320 V, Kontaktoberfläche: Zinn, Kontaktart: Stift, Anzahl der Potenziale: 4, Anzahl der Reihen: 1, Polzahl: 4, Anzahl der Anschlüsse: 4, Artikelfamilie: MSTBA 2,5 HC/...-G, Rastermaß: 5 mm, Montage: Wellenlöten, Pin-Layout: Lineares Pinning, Pinlänge [P]: 3,5 mm, Anzahl der Lötpins pro Potenzial: 1, Stecksystem: COMBICON MSTB 2,5 HC, Ausrichtung Steckgesicht: Standard, Verriegelung: ohne, Befestigungsart: ohne, Verpackungsart: verpackt im Karton

FKC 2,5 HC/ 4-ST - Leiterplattenstecker

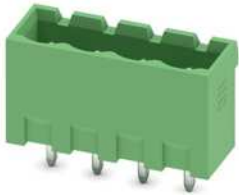
1942170

<https://www.phoenixcontact.com/de/produkte/1942170>

MSTBVA 2,5 HC/ 4-G - Leiterplatten-Grundleiste

1924211

<https://www.phoenixcontact.com/de/produkte/1924211>



Leiterplatten-Grundleiste, Nennquerschnitt: 2,5 mm², Farbe: grün, Nennstrom: 16 A (siehe Derating-Kurve), Bemessungsspannung (III/2): 320 V, Kontaktoberfläche: Zinn, Kontaktart: Stift, Anzahl der Potenziale: 4, Anzahl der Reihen: 1, Polzahl: 4, Anzahl der Anschlüsse: 4, Artikelfamilie: MSTBVA 2,5 HC/...-G, Rastermaß: 5 mm, Montage: Wellenlöten, Pin-Layout: Lineares Pinning, Pinlänge [P]: 3,9 mm, Anzahl der Lötpins pro Potenzial: 1, Stecksystem: COMBICON MSTB 2,5 HC, Ausrichtung Steckgesicht: Standard, Verriegelung: ohne, Befestigungsart: ohne, Verpackungsart: verpackt im Karton

Phoenix Contact 2023 © - Alle Rechte vorbehalten

<https://www.phoenixcontact.com>

PHOENIX CONTACT Deutschland GmbH

Flachsmarktstraße 8

D-32825 Blomberg

+49 52 35/3-1 20 00

info@phoenixcontact.de