

Digitalmodul - AXL E IOL DO8 M12 6P



2702659

<https://www.phoenixcontact.com/de/produkte/2702659>

Bitte beachten Sie, dass die in diesem PDF-Dokument angezeigten Daten aus unserem Online-Katalog generiert wurden. Bitte finden Sie die vollständigen Daten in der Benutzer-Dokumentation. Es gelten unsere Allgemeinen Nutzungsbedingungen für Downloads.



Axioline E, Digitalausgabegerät, IO-Link-Ports Class B: 1, Anschlussart: M12-Steckverbinder, A-kodiert, Anschlusstechnik: 5-Leiter, Digitale Ausgänge: 8, 24 V DC, 500 mA, Anschlusstechnik: 3-Leiter, Kunststoffgehäuse, Schutzart: IP65/IP67

Produktbeschreibung

Das Axioline E-Digitalausgabegerät wird über einen IO-Link-B-Port an einen IO-Link-Master angeschlossen. Es dient zur Ausgabe digitaler Signale über IO-Link. Über die IO-Link-Master ist der Einsatz innerhalb verschiedener Netzwerke möglich.

Ihre Vorteile

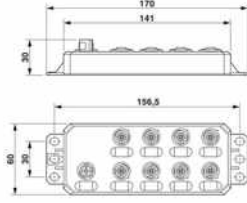
- Anschluss an einen IO-Link-Master mit M12-Steckverbinder (A-kodiert, 4-polig)
- Typ-B-Port mit zusätzlicher Spannungsversorgung
- IO-Link-Spezifikation V1.1.2
- Anschluss von bis zu 8 Ausgängen mit M12-Steckverbindern (A-kodiert, 5-polig)
- Diagnose- und Statusanzeigen
- Kurzschluss- und Überlastschutz der Sensorversorgung
- Gespeichertes Gerätetypenschild
- Schutzart IP65/67

Kaufmännische Daten

Artikelnummer	2702659
Verpackungseinheit	1 Stück
Mindestbestellmenge	1 Stück
Verkaufsschlüssel	O1 - Automatisierungssys.
Produktschlüssel	DRI7DF
Katalogseite	Seite 180 (C-6-2019)
GTIN	4055626279695
Gewicht pro Stück (inklusive Verpackung)	302,5 g
Gewicht pro Stück (exklusive Verpackung)	302 g
Zolltarifnummer	85176200
Ursprungsland	DE

Technische Daten

Maße

Maßzeichnung	
Breite	60 mm
Höhe	141 mm
Tiefe	20 mm
Hinweis zu Maßangaben	Die Höhe inklusive Befestigungslaschen beträgt 170 mm. Die Tiefe inklusive Stecker beträgt 30 mm.

Materialangaben

Material Gehäuse	Pocan®
Farbe	anthrazitgrau RAL 7016

Systemeigenschaften

IO-Link	
Anzahl der Prozessdaten	16 Bit (Ausgangsdaten)

Eingangsdaten

IO-Link	
Anzahl Ports	1
Anschlussart	M12-Steckverbinder, A-kodiert
Anschlusstechnik	5-Leiter
Porttyp	Class B

Ausgangsdaten

IO-Link	
Digital	
Benennung Ausgang	Digitale Ausgänge
Anschlussart	M12-Steckverbinder
Anschlusstechnik	3-Leiter
Anzahl der Ausgänge	8
Schutzbeschaltung	Überlastschutz, Kurzschlusschutz der Ausgänge; Elektronisch
Ausgangsspannung	24 V DC
Ausgangsstrom	max. 500 mA (je Port) max. 4 A (je Gerät)
Nennausgangsspannung	24 V DC (aus der Spannung U_A)
Ausgangsspannung im ausgeschalteten Zustand	max. 1 V

Ausgangsstrom im ausgeschalteten Zustand	max. 300 μ A
Nennlast induktiv	max. 12 VA (1,2 H, 48 Ω , bei Nennspannung)
Nennlast Lampen	max. 12 W (bei Nennspannung)
Nennlast ohmsch	max. 12 W (48 Ω , bei Nennspannung)
Schalthäufigkeit	max. 1000 pro Sekunde
	max. 1 pro Sekunde (bei induktiver Nennlast)
	max. 16 pro Sekunde (bei Lampennennlast)
Rückspannungsfestigkeit gegen kurze Impulse	bedingt rückspannungsfest bis 0,5 A für 1 s
Verhalten bei Überlast	Auto-Restart
Verhalten bei induktiver Überlast	Ausgang kann zerstört werden

Artikeleigenschaften

Bauform	Stand-Alone
Produkttyp	I/O-Komponente

Elektrische Eigenschaften

Versorgung: IO-Link

Benennung	IO-Link-Port-Versorgung (L+)
Peripherieversorgungs-Nennspannung	24 V DC (Wird über die IO-Link-Schnittstelle des IO-Link-Masters bereitgestellt.)
Nennstrom je Gerät	ca. 15 mA
Schutzbeschaltung	Verpolschutz; ja
Zulässige Leitungslänge	max. 20 m

Versorgung: Aktorik

Benennung	Versorgung der Aktorik (U_A)
Versorgungsspannung	24 V DC (Nennspannung)
Versorgungsspannungsbereich	19,2 V DC ... 30 V DC (inklusive aller Toleranzen, inklusive Welligkeit)
Stromaufnahme	max. 500 mA (je Port)
	max. 4 A (je Gerät; Beachten Sie den zur Verfügung gestellten Strom des IO-Link-Masters über U_A .)

Anschlussdaten

Anschlussart	M12-Steckverbinder
Hinweis zur Anschlussart	nach IEC 61076-2-101, M12-Schnellanschlusstechnik (SPEEDCON)

Umwelt- und Lebensdauerbedingungen

Umgebungsbedingungen

Umgebungstemperatur (Betrieb)	-25 °C ... 60 °C
Schutzart	IP65/IP67
Luftdruck (Betrieb)	70 kPa ... 106 kPa (bis zu 3000 m üNN)
Luftdruck (Lagerung/Transport)	70 kPa ... 106 kPa (bis zu 3000 m üNN)
Umgebungstemperatur (Lagerung/Transport)	-25 °C ... 70 °C

2702659

<https://www.phoenixcontact.com/de/produkte/2702659>

Zulässige Luftfeuchtigkeit (Betrieb)	5 % ... 95 %
Zulässige Luftfeuchtigkeit (Lagerung/Transport)	5 % ... 95 %

Normen und Bestimmungen

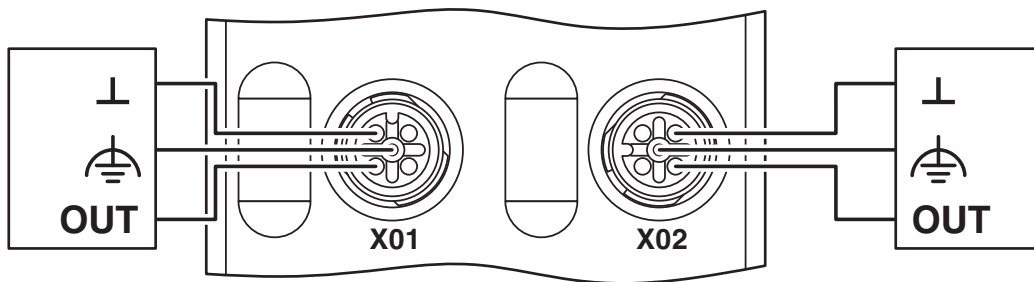
Schutzklasse	III (IEC 61140, EN 61140, VDE 0140-1)
--------------	---------------------------------------

Montage

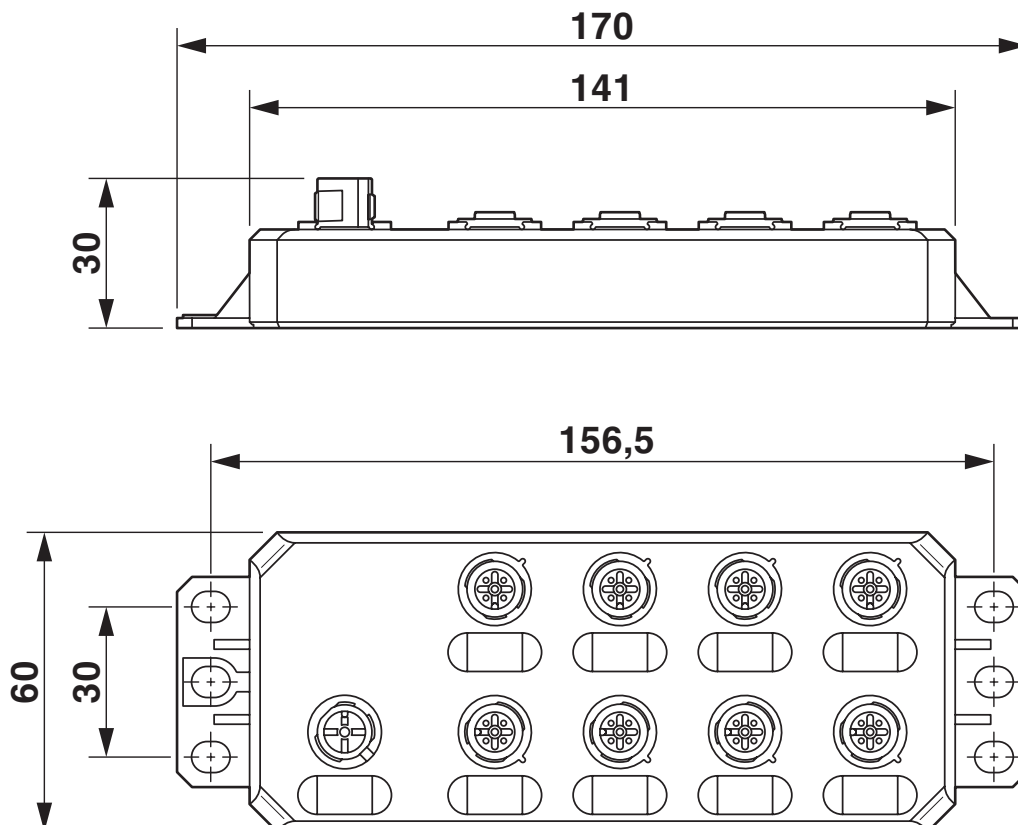
Montageart	Wandmontage
------------	-------------

Zeichnungen

Anschlusszeichnung



Maßzeichnung



Abmessungen (in mm)

2702659

<https://www.phoenixcontact.com/de/produkte/2702659>

Zulassungen

 **UL Listed**
Zulassungs-ID: FILE E 238705

 **cUL Listed**
Zulassungs-ID: FILE E 238705

 **cUL Listed**
Zulassungs-ID: FILE E 238705

 **UL Listed**
Zulassungs-ID: FILE E 238705

2702659

<https://www.phoenixcontact.com/de/produkte/2702659>

Klassifikationen

ECLASS

ECLASS-9.0	27242604
ECLASS-10.0.1	27242604
ECLASS-11.0	27242604

ETIM

ETIM 8.0	EC001599
----------	----------

UNSPSC

UNSPSC 21.0	32151600
-------------	----------

Environmental Product Compliance

REACH SVHC	Lead 7439-92-1
China RoHS	Zeitraum für bestimmungsgemäße Verwendung (EFUP): 50 Jahre Informationen über gefährliche Substanzen finden Sie in der Herstellereklärung unter "Downloads"

Phoenix Contact 2023 © - Alle Rechte vorbehalten
<https://www.phoenixcontact.com>

PHOENIX CONTACT Deutschland GmbH
Flachmarktstraße 8
D-32825 Blomberg
+49 52 35/3-1 20 00
info@phoenixcontact.de