

Ausdruck ist nur zur Information und wird bei Änderung nicht berücksichtigt. This printed copy is for information only and is subject to alteration.



LED-Dauer-/Blink-/Runduml.

english

829 #57 55

(vorläufiges techn. Datenblatt)
(provisional technical data sheet)

WERMA Signaltechnik
GmbH + Co. KG
Dürbheimer Straße 15
78604 Rietheim-Weilheim
Phone +49(0)7424 9557-0
Fax +49(0)7424 9557-44
info@werma.com

Elektrische Daten:

electrical specification

Betriebsspannung: $U_{nenn} = 24V$ DC

operating voltage

Einschaltstrom: I max. 500mA

starting current

Stromaufnahme: I_{eff} max. 300mA

current consumption

Blinkfrequenz: ca. 1,5Hz

blinking frequency

Rundumfrequenz: ca. 180 U/min

rotating frequency

Einschaltdauer: 100 % ED

duty cycle

Lebensdauer: max. 50.000h

life duration

Fernsteuerbarkeit: Mittels binärcodiertem

galv. unabhängiger

24V Steuerspannung

Settable by means of isolated, binary coded 24V-

cables

extern trigger func-

tion

Bestell-Nr.:

order no.:

829 #57 55 24 V AC/DC

1 = rot 2 = grün 3 = gelb 5 = blau

1 = red 2 = green 3 = yellow 5 = blue

(andere Spannungen auf Anfrage)

(other voltages available on request)

Zubehör:

accessories

975 840 90

Fuß für Rohr D25mm, Kunstst.

Base for tube D25mm, pl.

975 845 10

Rohr D25mm 100mm lang

Tube D 25mm 100 mm long

Mechanische Daten:

mechanical specification

Material Kalotte: PC

dome material

Material Sockel: PC/ABS-blend, schwarz

material base

Einbaulage: Kalotte nach oben

installation position

Dome facing upwards

Zugentlastung: ja

strain relief

Kabeleinführung: Gummiquetschnippel,

cable entry

Kabeldurchmesser 5 - 7mm

Rubber squeeze grommet,

cable diameter 5 - 7mm

Gewicht ca.: 256 g

weight approx.

Temperatur: -20° ... +50°C

temperature

Schutzart: IP65 in montiertem Zustand

protection rating

IP65 when mounted

Befestigung: Rohrmontage

fixing

Anschluss: Schraubklemme mit Drahtschutz

connection

max. 2,5 mm², feindrähtig

Terminal screw with wire protection

max. 21,5mm², finally stranded

Vorschriften:

regulations

Die zutreffenden EG-

Richtlinien werden erfüllt

Conforms to current

EU regulations

Zulassung:

approval

cULus Zulassung

cULus approval

Besonderheiten:

characteristic

features

wartungsfrei

maintenance-free

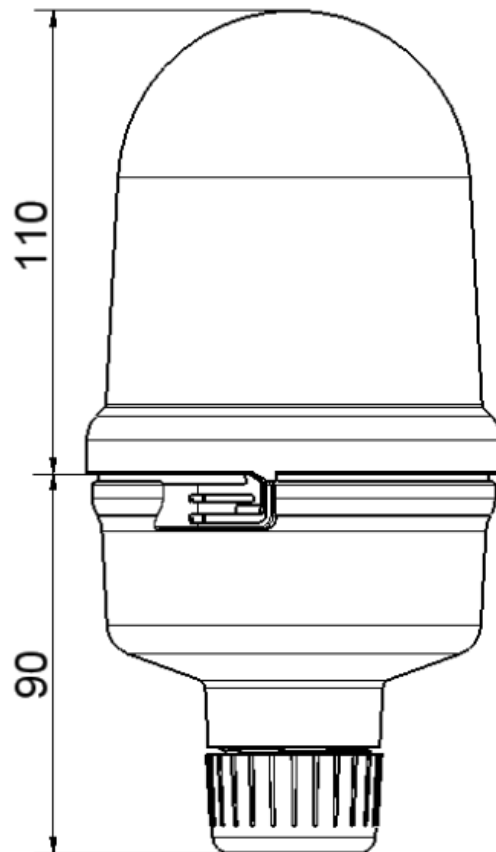
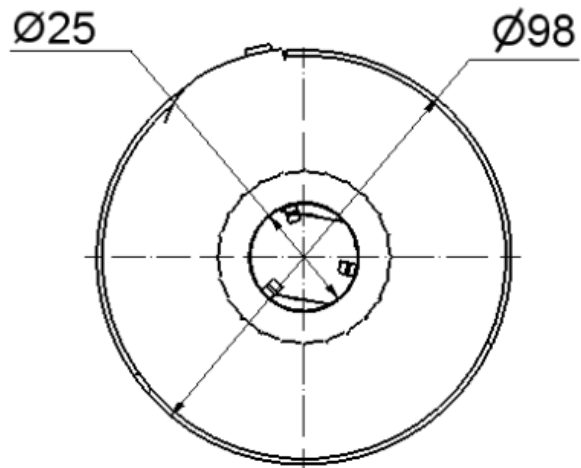
Hinweis: Alle Angaben beziehen sich auf U_{nenn} und Raumtemperatur!

Note: All electrical and life duration specifications refer to U_{nenn} and room temperature!

| | Angelegt created | Bearbeitet edited | Geprüft checked | Freigegeben approved | Datenblatt-Nr. data sheet no. |
|------------|---------------------|----------------------|--------------------|-------------------------|----------------------------------|
| Name name | JBE | JBE | TS | Hö | 312.829.014-01 |
| Datum date | 04.03.14 | 04.03.14 | 05.03.14 | 05.03.14 | |

Seite 1 - 2 page 1 - 2

Ausdruck ist nur zur Information und wird bei Änderung nicht berücksichtigt. This printed copy is for information only and is subject to alternation.



Hinweis: Alle Angaben beziehen sich auf U_{nenn} und Raumtemperatur!
Note: All electrical and life duration specifications refer to U_{nenn} and room temperature!

Datenblatt-Nr.
data sheet no.
312.829.014-01

Seite 2 – 2 page 2 - 2