

ABS B 85 G



Sample image

Order symbol : ABS B 85 G

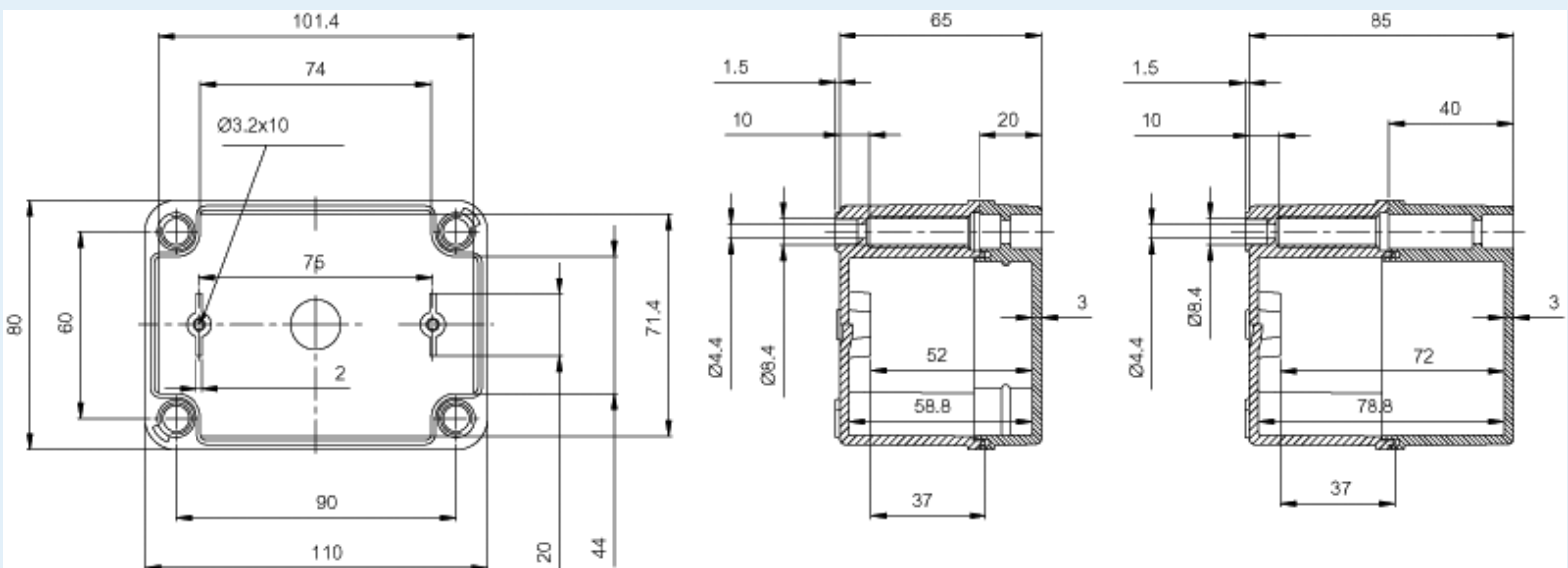
EAN : 6418074002013

Artikel-Nr. : 8784304

Beschreibung : Gehäuse ABS

Anmerkungen : grauer Deckel

Bestehend aus : Unterteil inkl. Montageschrauben, Deckel inkl. PUR Dichtung und Polyamid Deckelschrauben.



Abmessungen :	Höhe	Breite	Tiefe
mm :	110	80	85

Materialien :

Material :	ABS
Farbe Unterteil :	RAL 7035 -light grey
Farbe Deckel :	RAL 7035 -light grey
Dichtungsmaterial :	Polyurethan

Zubehör :

B-MP	Montageplatte, für Gehäuse (80 x 54 x 1)
FP 22040	Wandbefestigungslaschen, für Gehäuse
B-3	Tragschiene TS 35, für Gehäuse (80 x 35 x 7)

Klassifizierung :

Ingress protection (EN 60529):	IP66; IP67;
Schlagfestigkeit (EN 62262): (EN 62262):	IK08;
electrical_insulation :	Vollständig isoliert

Temperaturbereiche :

Halogenfrei (DIN/VDE 0472, Teil 815) :	Ja
UV-Beständigkeit: :	-
Brandklassifikation: :	UL 94 HB
Glow Wire Test (IEC 695-2-1) °C :	650C

Certificates :

SGSFIMKO_PICC_pc