

Schneid- & Biegezange PNR 5000 Ecotec

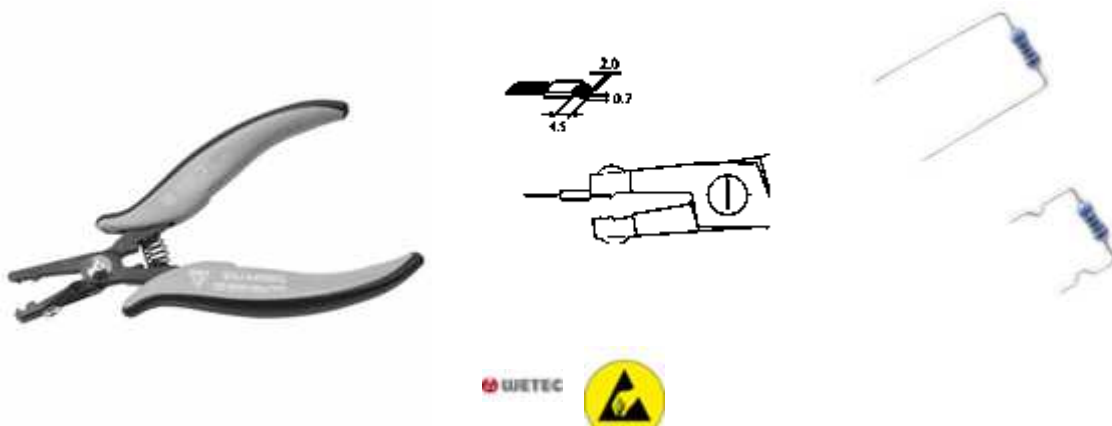
Zum Biegen und Schneiden von Bauteilbeinchen in einem Arbeitsgang. Sehr variabel durch den einstellbaren Längenanschlag.

Merkmale:

- modernste Feinstanztechnik
- optimale Bedienbarkeit durch geringen Öffnungswinkel
- höchste Standzeit
- spezielle Öffnungsfeder für ermüdungsfreie Arbeit
- matte Oberfläche erlaubt blendfreies Arbeiten
- weiche, ableitende Zweikomponenten-PVC-Griffe Typ SD (Static Dissipative 10^7 - 10^9 Ohm)

Technische Daten:

- Länge 150 mm
- max. Draht-Ø 1,0 mm
- Materialstärke 5,0 mm



Art.-Nr.	Hersteller-Nr.	Ausführung	Gewicht g
819280	PNR5000-SD	ESD-Griffe	100

Hersteller: Wetec