

AMP-LATCH

Interne TE-Nummer 746613-3

Ribbon Cable Connectors, Wire-to-Board, 16 Position, 2.54mm [.

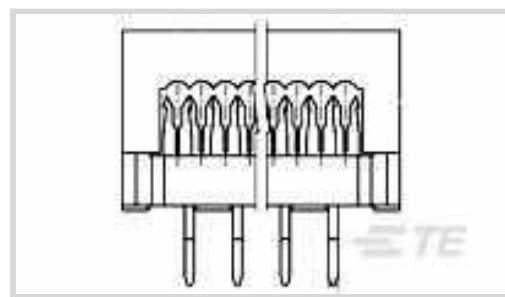
1in] Centerline, Vertical, Through Hole - Solder, Insulation

Displacement Crimp (IDC)

[Auf TE.com ansehen>](#)

Steckverbinder > PCB-Steckverbinder > Kabel-an-Leiterplatte-Steckverbinder > Flexible Flachkabel-, FPC- und Bandsteckverbinder >

Flachbandkabel-Steckverbinder

Steckverbindersystem: **Draht-an-Leiterplatte**Anzahl von Positionen: **16**Raster: **2.54 mm [.1 in]**Arretierung für Leiterplattenmontage: **Ohne**Montageausrichtung für Leiterplatte: **Vertikal**

Eigenschaften

Produktmerkmale

Steckverbindertyp	Steckverbindersatz
Flachbandkabel-Steckerbinder-Stecksockeltyp	Stiftleiste
Produkttyp des Steckverbinders	Steckverbindersatz
Steckverbindersystem	Draht-an-Leiterplatte
Steckverbinder- und Gehäusetyt	Stecker
Anschluss von Steckverbinder & Kontakt an	Leiterplatte, Leitungen und Kabel

Konfigurationsmerkmale

Anzahl von Positionen	16
Montageausrichtung für Leiterplatte	Vertikal
Zeilenanzahl	2

Elektrische Kennwerte

UL-Nennspannung	250 VAC
Isolierwiderstand	5000 MΩ
Operating Voltage	250 VAC

Sonstige Eigenschaften

Verkettung	Ohne
Profil des Steckverbinders	Standard

Kontaktmerkmale

Kontaktaufbau	Verbindungsmuffe
Dicke des Beschichtungsmaterials des Kontaktanschlussbereichs der Leiterplatte	2.54 – 5.08 µm[100 – 200 µin]
Kontakttyp	Stift
Dicke des Beschichtungsmaterials des Kontaktanschlussbereichs des Drahts	2.54 – 5.08 µm[100 – 200 µin]
Beschichtungsmaterial des Kontaktanschlussbereichs des Drahts	Zinn
Dicke des Beschichtungsmaterials des Steckbereichs des Kontakts	2.54 µm[100 µin]
Beschichtungsmaterial des Kontaktanschlussbereichs der Leiterplatte	Zinn
Kontaktmaterial	Phosphorbronze
Kontakt-nennstrom (max.)	1 A

Klemmenmerkmale

Rechteckiger Endverschluss, Anschlussstift- und Restdicke	.32 mm[.013 in]
Rechteckiger Endverschluss, Anschlussstift- und Restbreite	.5 mm[.02 in]
Anschlussstift- und Restlänge	3.94 mm[.155 in]
Verbindungsmethode für Leiterplatte	Durchsteckmontage - Löten
Anschlussmethode für Leitungen und Kabel	Schneidklemmkontakt (IDC)

Montage und Anschlusstechnik

Gegensteckführung	Mit
Montageausrichtung der Leiterplatte	Ohne
Arretierung für Leiterplattenmontage	Ohne
Typ der Gegensteckführung	Polarisierung
Gegensteckarretierung	Ohne
Art der Steckverbindermontage	Leiterplattenmontage

Gehäusemerkmale

Gehäusematerial	Thermoplast, Thermoplast
Gehäusefarbe	Schwarz
Raster	2.54 mm[.1 in]

Abmessungen

Steckverbinderlänge	22.56 mm[.8882 in]
Steckverbinderhöhe	6.43 mm[.253 in]
Steckverbinderbreite	10.67 mm[.42 in]

Drahtgröße	101 – 296 CMA
Leiterplattendicke (empfohlen)	3.18 mm[.125 in]
Accepts Wire Insulation Diameter Range	.81 – 1.07 mm[.032 – .042 in]
Wire Size	.051 – .15 mm ²
Row-to-Row Spacing	2 mm[.1 in]

Verwendungsbedingungen

Betriebstemperaturbereich	-65 – 105 °C[-85 – 221 °F]
---------------------------	----------------------------

Betrieb/Anwendung

Lötverfahrenfunktion	Getauchtes Lötzinn
Stromkreis Anwendung	Signal

Industriestandards

CSA File Number	LR 7189
UL-Grad	Anerkannt
Behörde/Norm	CSA, UL
UL-Dateinummer	E28476
UL-Brandschutzklasse	UL 94V-0

Verpackungsmerkmale

Verpackungsmenge	180
Verpackungsmethode	Karton & Einsatz, Tray

Produkt-Compliance

[Bitte besuchen Sie die Produktseite auf TE.com um Informationen über Produktkonformität zu erhalten.>](#)

EU RoHS Richtlinie 2011/65/EU	Konform
EU ELV Richtlinie 2000/53/EG	Konform
China RoHS 2 Richtlinie MIIT Order No 32, 2016	Keine eingeschränkten Materialien oberhalb der Grenzwerte
EU REACH Verordnung (EG) No. 1907/2006	Aktuelle ECHA Kandidatenliste: JAN 2020 (205) Kandidatenliste deklariert bezüglich: JUN 2015 (163) Enthält keine SVHC
EU REACH Verordnung (EG) No. 1907/2006	Aktuelle ECHA Kandidatenliste: JAN 2020 (205) Kandidatenliste deklariert bezüglich: JUN 2015 (163)

Halogengehalt

Kein niedriger Halogengehalt – enthält Br oder Cl > 900 ppm.

Lötbarkeit

Wellenlötbar bis 265 °C

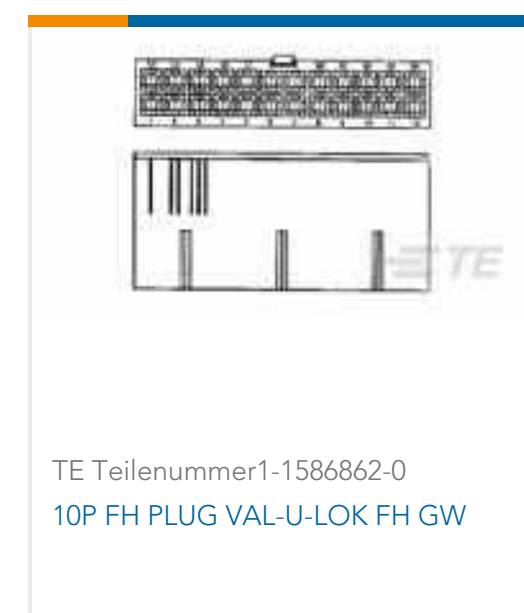
Produktkonformitäts-Disclaimer

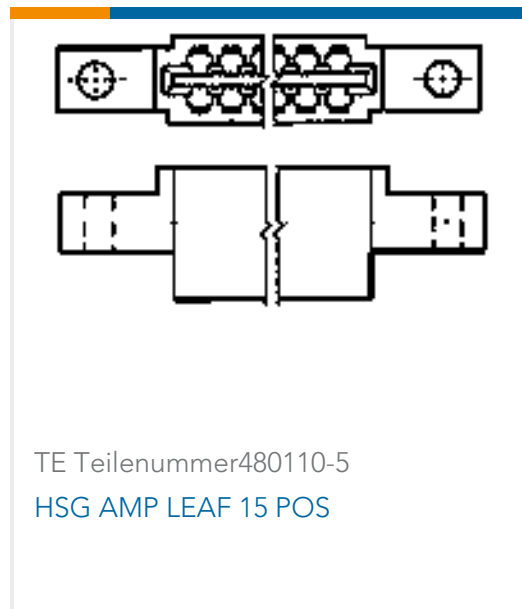
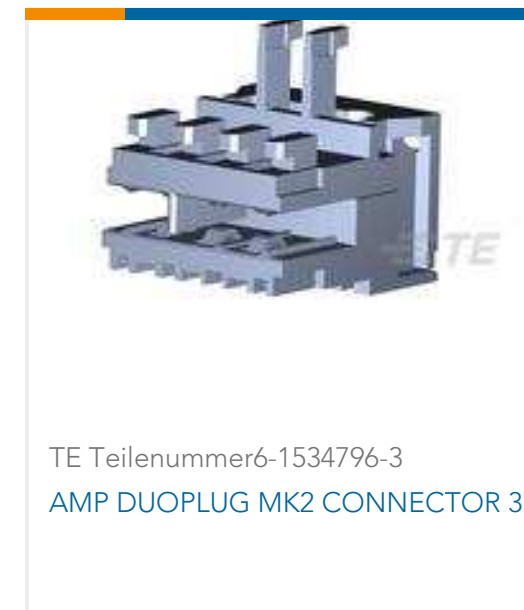
Diese Informationen beruhen auf angemessenen Erkundigungen bei unseren Lieferanten und entsprechen unserem derzeitigen Wissensstand auf Grundlage der Angaben der Lieferanten. Diese Informationen können Änderungen erfahren. Die von TE als EU RoHS-konform ermittelten Teile weisen einen maximalen Gewichtsanteil von 0,1 % Blei, Chrom VI, Quecksilber, PBB, PBDE, DBP, BBP, DEHP und DIBP sowie 0,01 % Kadmium im homogenen Werkstoff auf oder sind gemäß der Anhänge zur Richtlinie 2011/65/EU (RoHS2) von diesen Grenzwerten ausgenommen. Elektrische und elektronische Endprodukte erhalten gemäß der Richtlinie 2011/65/EU eine CE-Kennzeichnung. Die Komponenten sind möglicherweise nicht CE-gekennzeichnet. Zusätzliche weisen die von TE als EU ELV-konform ermittelten Teile einen maximalen Gewichtsanteil von 0,1 % Blei, Chrom VI und Quecksilber sowie 0,01 % Kadmium im homogenen Werkstoff auf oder sind gemäß der Anhänge zur Richtlinie 2000/53/EG (ELV) von diesen Grenzwerten ausgenommen. Bezüglich der REACH Bestimmungen beruht die TE-Information über SVHC in den Artikeln für diese Teilenummer noch auf den „Leitlinien zu den Anforderungen für Stoffe in Erzeugnissen“ (Version: 2, April 2011) der European Chemicals Agency (ECHA), wobei der Grenzwert von 0,1% (nach Gewicht) auf das Fertigprodukt bezogen ist. TE ist sich des EuGH-Urteils vom 10. September 2015, auch bekannt als O5A (Once An Article Always An Article), bewusst, welches besagt, dass im Falle von 'komplexen Erzeugnissen', der Schwellenwert für eine SVHC sowohl auf das Produkt als Ganzes und gleichzeitig auf jeden der Artikel, aus denen sich das Produkt zusammensetzt, angewendet wird. TE hat diesen Entscheid auf der Grundlage der neuen ECHA 'Leitlinien zu den Anforderungen für Stoffe in Erzeugnissen' (Juni 2017, Version 4,0) ausgewertet und wird seine Deklarationen entsprechend aktualisieren.

Kompatible Teile



Kunden kauften auch diese Produkte





Dokumente

Produktzeichnungen

16 DIP PLUG CONN-W/COVER

Englisch

CAD-Dateien

3D PDF

3D

Kundenmodell

[ENG_CVM_CVM_746613-3_E.2d_dxf.zip](#)

Englisch

Kundenmodell

[ENG_CVM_CVM_746613-3_E.3d_igs.zip](#)

Englisch

Kundenmodell

[ENG_CVM_CVM_746613-3_E.3d_stp.zip](#)

Englisch

Indem Sie die CAD-Datei herunterladen stimmen Sie den [allgemeinen Verkaufsbedingungen](#) zu.

Produktspezifikationen

Anwendungsspezifikation

Englisch

Benutzeranleitungen

Anleitung (USA)

Englisch

Freigabe Agentur

Agentur-Freigabe-Blatt

746613-3

Ribbon Cable Connectors, Wire-to-Board, 16 Position, 2.54mm [.1in] Centerline,
Vertical, Through Hole - Solder, Insulation Displacement Crimp (IDC)



Englisch