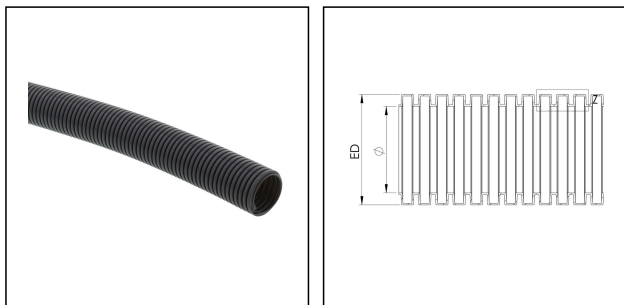


BCAV-H-10-BG

Wellrohr, PA 6 V2, schwere Ausführung, RAL 7031, NW10



Produktabbildungen sind beispielhaft und können vom ausgewählten Produkt abweichen. Weitere Varianten und individuelle Anpassungen bieten wir Ihnen gern auf Anfrage an.



Material	PA6 UL94-V2
Einsatztemp. min	-40 °C
Einsatztemp. max	125 °C
Einsatzgebiete	Schwerer Maschinenbau
Produktfarbe	RAL 7031
NW	10
Außendurchmesser ED	13 mm
Ø Innen	9 mm
Profilweite A	2,7 mm
Breite B	1,8 mm
Biegeradius R	36 mm
Wandstärke S	0,4 mm
Ausführung	schwer
Typ	BCAV-H-10-BG
Bestellnr. RAL 7031	10109208
Verpackungseinheit	50 m
ETIM-Klasse	EC001175

Empfohlenes Zubehör

EBFS-10-12-BG	10106845
EBFS-10-16-BG	10106846
EMBFS-10-16-BG	10106878
EMBFS-10-20-BG	10106879

Ihr Kontakt:

WISKA Hoppmann GmbH

Kisdorfer Weg 28 · 24568 Kaltenkirchen · Germany

☎ +49-4191-508-0 · 📠 +49-4191-508-209

contact@wiska.de · www.wiska.com

EMBF5I-10-16-BG	10106914
BCC-10-BG	10106931
EBF45-10-16-BG	10106949
EBF90-10-16-BG	10106967
EMBF45-10-12-BG	10106983
EMBF45-10-16-BG	10106984
EMBF90-10-12-BG	10106999
EMBF90-10-16-BG	10107000
EMBF90I-10-16-BG	10107354
EMBFSCG-10-16-BG	10107371
EMBF90CG-10-16-BG	10107999
EBF45-10-12-BG	10108870
EBF90-10-12-BG	10108884

30.08.2021

Ihr Kontakt:

WISKA Hoppmann GmbH

Kisdorfer Weg 28 · 24568 Kaltenkirchen · Germany

☎ +49-4191-508-0 · 📠 +49-4191-508-209

contact@wiska.de · www.wiska.com



Ihr Kontakt:
WISKA Hoppmann GmbH
Kisdorfer Weg 28 · 24568 Kaltenkirchen · Germany
☎ +49-4191-508-0 · 📠 +49-4191-508-209
contact@wiska.de · www.wiska.com