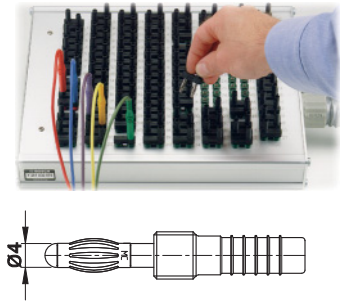
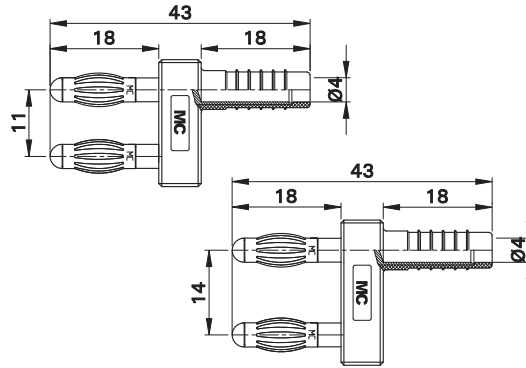


Ø 4 mm-Verbindungsstecker

Ø 4 mm Connecting Plugs

Fiches de liaison Ø 4 mm

KS4-11L/1A/N KS4-11L/1A/A KS4-14LA/N KS4-14LA/A



Isolierte Ø 4 mm-Verbindungsstecker aus Messing. Ausgestattet mit federnden Kontaktlamellen für vibrationsfeste Kontakte – ideal für den Einsatz z. B. in der Kfz-Elektrik bei Testfahrten und Service. Starre Ø 4 mm-Buchse im Isolierkörper, geeignet zur Aufnahme federnder Ø 4 mm-Stecker mit starrer Isolierhülse.

Steckabstand: 11 oder 14 mm.

Insulated Ø 4 mm connecting plugs, made of brass. Equipped with spring-loaded Multilams to ensure vibration-proof contacts – ideal, for instance, in the automotive field for test drives and servicing. Ø 4 mm rigid socket in insulator accepting spring-loaded Ø 4 mm plugs with rigid insulating sleeve.

Plug spacing: 11 or 14 mm.

Shunts Ø 4 mm, isolés, en laiton. Equipés de contacts à lamelles, permettant d'établir des liaisons électriques fiables, résistant aux vibrations. Idéal pour les interventions sur les véhicules automobiles (maintenance – essai). Equipés, dans le corps isolant d'une douille rigide Ø 4 mm, adaptée à la connexion de fiches Ø 4 mm élastiques à fourreau isolant rigide.

Entraxe : 11 ou 14 mm.

Typ Type Type	Best.-Nr. Order No. N° de Cde	Bemessungsspannung / -strom Rated voltage / current Tension / intensité assignée	Steckabstand Plug spacing Entraxe		Farbe Colour Couleur
KS4-11L/1A/N	64.9302-21	30 V _{AC} ~ 60 V _{DC} / 32 A	11 mm	Ni	21
KS4-11L/1A/A	64.9301-21	30 V _{AC} ~ 60 V _{DC} / 32 A	11 mm	Au	21
KS4-14LA/N	20.1010-21	30 V _{AC} ~ 60 V _{DC} / 32 A	14 mm	Ni	21
KS4-14LA/A	20.1020-21	30 V _{AC} ~ 60 V _{DC} / 32 A	14 mm	Au	21