

Leuchtdrucktaster, 16 mm, rund, Kunststoff, grün, Druckknopf, flach



Abbildung ähnlich

Produkt-Markename	SIRIUS
Produkt-Bezeichnung	Leuchtdrucktaster
Ausführung des Produkts	Einzelgerät rund
Produkttyp-Bezeichnung	3SB2
Gehäuse	
Anzahl der Befehlsstellen	1
Betätigungselement	
Ausführung des Betätigungselements	Leuchtdrucktaster
Funktionsweise des Betätigungselements	tastend
Produkterweiterung optional	
• Leuchtmittel	Ja
Farbe	
• des Betätigungselements	grün
Material des Betätigungselements	Kunststoff
Form des Betätigungselements	flacher Druckknopf
Außendurchmesser des Betätigungselements	19 mm
Art der Entriegelung	ohne

Anzahl der Schaltstellungen	2
-----------------------------	---

Frontring

Produktbestandteil Frontring	Ja
Ausführung des Frontrings	Standard
Material des Frontrings	Kunststoff
Farbe des Frontrings	schwarz

Halter

Material des Halters	Kunststoff
----------------------	------------

Allgemeine technische Daten

Produktfunktion	
• NOT-AUS-Funktion	Nein
• NOT-HALT-Funktion	Nein
Schutzart IP	IP65
Schwingfestigkeit	
• gemäß IEC 60068-2-6	20 ... 200 Hz: 5g
Schalzhäufigkeit maximal	1 000 1/h
mechanische Lebensdauer (Schaltspiele)	
• typisch	3 000 000
Referenzkennzeichen gemäß IEC 81346-2:2009	S

Anschlüsse/ Klemmen

Anzugsdrehmoment der Schrauben im Halter	0,4 N·m
--	---------

Umgebungsbedingungen

Umweltkategorie während Betrieb gemäß IEC 60721	3K6
---	-----

Einbau/ Befestigung/ Abmessungen

Befestigungsart	Frontplattenbefestigung
Form der Einbauöffnung	rund
Einbaudurchmesser	16 mm
Einbauhöhe	8 mm
Einbaubreite	19 mm
Einbautiefe	50 mm

Approbationen/ Zertifikate

allgemeine Produktzulassung	Konformitätserklärung	Prüfbescheinigungen
-----------------------------	-----------------------	---------------------



[Sonstige](#)

[spezielle Prüfbescheinigungen](#)

Prüfbescheinigungen	Sonstige	Railway
---------------------	----------	---------

[Sonstige](#)

[Bestätigungen](#)

[spezielle Prüfbescheinigungen](#)

Weitere Informationen

Information- and Downloadcenter (Kataloge, Broschüren,...)

<https://www.siemens.de/ic10>

Industry Mall (Online-Bestellsystem)

<https://mall.industry.siemens.com/mall/de/de/Catalog/product?mlfb=3SB2001-0AE01>

CAX-Online-Generator

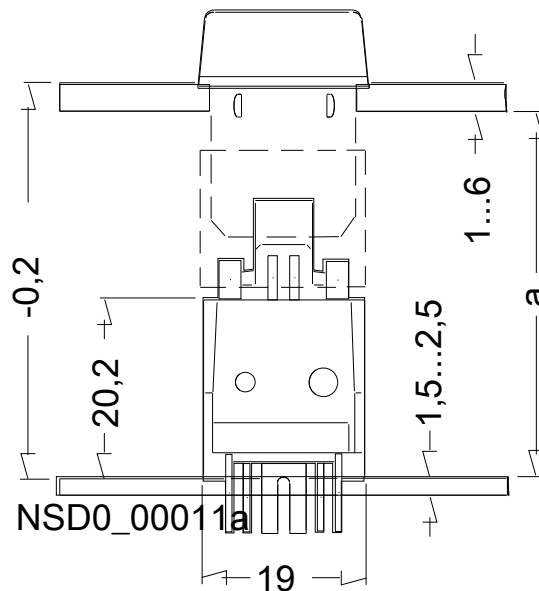
<http://support.automation.siemens.com/WW/CAXorder/default.aspx?lang=de&mlfb=3SB2001-0AE01>

Service&Support (Handbücher, Betriebsanleitungen, Zertifikate, Kennlinien, FAQs,...)

<https://support.industry.siemens.com/cs/ww/de/ps/3SB2001-0AE01>

Bilddatenbank (Produktfotos, 2D-Maßzeichnungen, 3D-Modelle, Geräteschaltpläne, EPLAN Makros, ...)

http://www.automation.siemens.com/bilddb/cax_de.aspx?mlfb=3SB2001-0AE01&lang=de



de l'Assemblage :
 minimum 5 mm. Si on utilise des plaques de montage, la distance entre les bornes doit être réduite de 0,8 mm.
 frontale.
 Bei Verwendung von Unterlegscheiben wird die Abstände zwischen den Anschlüssen um 0,8 mm reduziert.
 En cas d'utilisation d'étiquettes sous le dispositif, la distance entre les bornes doit être réduite de 0,8 mm.
 di 0,8 mm.

letzte Änderung:

20.11.2020