




Produktinformation N11R EF S

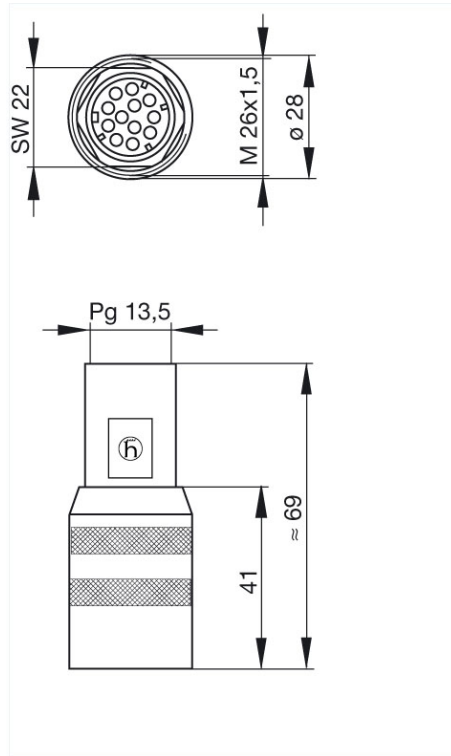
Industrial Connecting Solutions:Rund-Steckverbinder:MIL, DIN, Universal Steckverbinder:DIN 43651 Steckverbinder (NR-Serie):Leitungsdose, gerade:N11R EF S

<https://e-catalog.beldensolutions.com:443/link/57078-24228-256281-256284-24367-24368-36229/de/conf/ui/istate>

Name	N11R EF S
	
	Leitungsdose, gerade, geschirmt
Lieferinformationen	
Lieferstatus	bestellbar
Produktbeschreibung	
Beschreibung	Leitungsdose, gerade, geschirmt
Typ	N11R EF S
Bestell-Nr.	933 700-001
Kontaktart	gefederte Buchse
Polzahl	11 + PE
Leitungsverschraubung	PG 13,5
Leitungsquerschnitt	max. 0,5 mm ²
Norm	DIN 43651
Gehäusefarbe	metallic
Technische Daten	
Stiftdurchmesser	1,6 mm
Bemessungsspannung	AC 25 V / DC 50 V
Bemessungsstrom	5 A
Durchgangswiderstand	<= 5 mOhm
Anschlußart	crimpen
Anschließbare Leitungen	0,14 mm ² bis 0,5 mm ²
Werkstoff	
Kontaktflächenmaterial	Ag
Kontaktträgermaterial	PET
Umgebungsbedingungen	
Schutzgrad (IEC 60529)	IP 65
Temperaturbereich	-40 °C bis +90 °C
Verpackungseinheit	
Verpackungseinheit	10 Stück
Lieferumfang bzw. Zubehör	
Lieferumfang	1 Leitungsdose, unmontiert im Polybeutel, mit Montageanleitung
Zubehör gesondert zu bestellen	steckbar mit / passend zu N11R AM, N11R AM 5; EMV-PG-Verschraubung N6R-41 Bestell-Nr. 734 605-001 EMV-PG-Verschraubung N6R-42 Bestell-Nr. 734 606-001 Kontakte: RBC 162/1

Bilder

Zeichnung



Belden Deutschland GmbH

Im Gewerbepark 2
58579 Schalksmühle
Germany
Telefon: +49 7127/14-1806
E-Mail: icos-sales@belden.com

Die auf den Webseiten veröffentlichten Informationen sind mit größtmöglicher Sorgfalt zusammengestellt. Sie unterliegen dem Vorbehalt der jederzeitigen Änderung, sowohl in technischer als auch in preislich/kommerzieller Hinsicht. Die vollständigen Informationen und Daten entnehmen sie bitte der Anwenderdokumentation. Verbindliche Aussagen können nur auf konkrete Anfragen hin abgegeben werden.