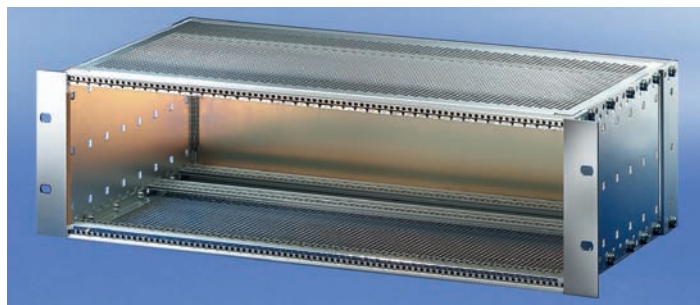


Baugruppenträger - *europac PRO*

Bausatz, "flexible", geschirmt,
zur Backplanemontage

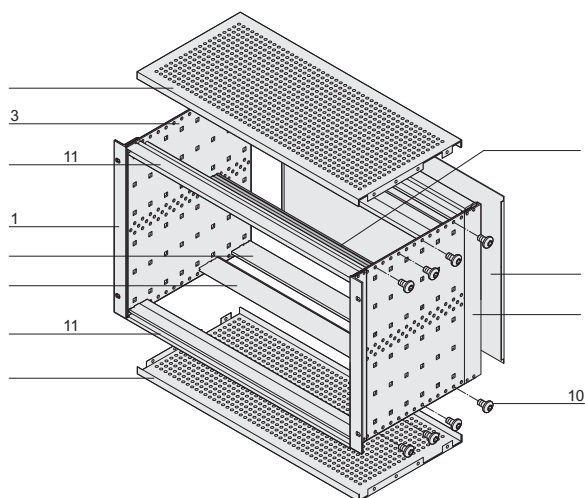


06102008

- Baugruppenträger mit Seitenwand Typ F ("flexible"), 19"-Winkel ist tiefenvariabel
- Modulschiene hinten zur Backplanemontage mit Isolierstreifen
- Schirmdämpfung typisch 40 dB bei 1 GHz, 30 dB bei 2 GHz unter der Voraussetzung, dass die Frontseite mit geschirmten Frontplatten geschlossen ist
- Einbaulast bis 11 kg

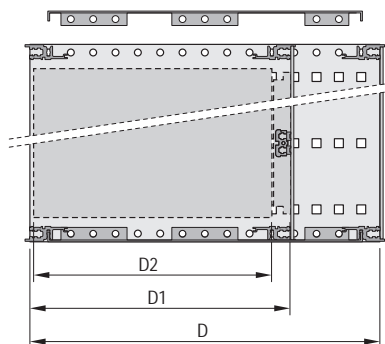
Lieferumfang (Bausatz, Flatpack)

Pos.	Menge	Beschreibung
	3 HE 6 HE	
1	2 2	19"-Haltewinkel für EMV-Dichtung (Textil)
2	2 2	Eckprofil hinten für EMV-Dichtung (Textil)
3	2 2	Seitenwand Typ F
4	2 2	Modulschiene vorne (L-KD)
4 a	2 2	Modulschiene hinten (L-KD)
4 b	2 2	Modulschiene hinten (L-ST) zur Backplanemontage mit Isolierstreifen
4 c	- 1	Modulschiene Mitte (ST)
5	6 8	Gewindestreifen (vormontiert)
6	2 4	Isolierstreifen, befestigt
7	2 2	EMV-Abdeckblech
8	1 1	EMV-Dichtmaterial (vormontiert)
9	1 1	Rückwand
10	1 1	Befestigungsmaterial
11	2 2	Lochstreifen (vormontiert)
12	1 1	Benutzeranleitung



06102075

6 HE



D = Gesamttiefe, D1=Stecktiefe,
D2 = Leiterplattentiefe = D1 - 15 mm

06108053



04400001

Modulschiene hinten zur Backplanemontage mit Isolierstreifen

Bestellinformationen

Höhe	Breite	Tiefe D	Tiefe D1	Bestell-Nr.
HE	TE	mm	mm	
3	84	235	175/235	24563-142
3	84	295	175/235/295	24563-143
3	84	355	175/235/295	24563-144
3	84	415	175/235/295	24563-145
3	84	475	175/235/295	24563-146
6	84	235	175/235	24563-442
6	84	295	175/235/295	24563-443
6	84	355	175/235/295	24563-444
6	84	415	175/235/295	24563-445
6	84	475	175/235/295	24563-446

Zubehör

19"-Befestigungssatz (Schraube, Scheibe, Mutter)
(8 x Schrauben, 8 x Kunststoffscheiben, 8 x Käfigmutter) 21100-435

Führungsschienen (Standard), ESD-Clip

Tiefe D2	Menge/VPE	Bestell-Nr.
mm	Stück	
160	10	24560-351
220	10	24560-353
280	10	24560-379
340	10	24560-380
ESD-Clip für Führungsschienen VPE 50 Stück		24560-255

Hinweis

- ServicePLUS ab Seite 6.16



ServicePLUS siehe Seite 6.16



Weitere Informationen www.schroff.biz/oneclick
oneClick code = Bestell-Nr.