

Mini sauterelle à levier horizontal avec embase horizontale et broche de pression fixe

Description de l'article/illustrations du produit



Description

Matière :

Acier.

Finition :

Zingué et passivé.

Broche de pression et écrous phosphatés.

Poignée plastique résistante à l'huile.

Accessoires :

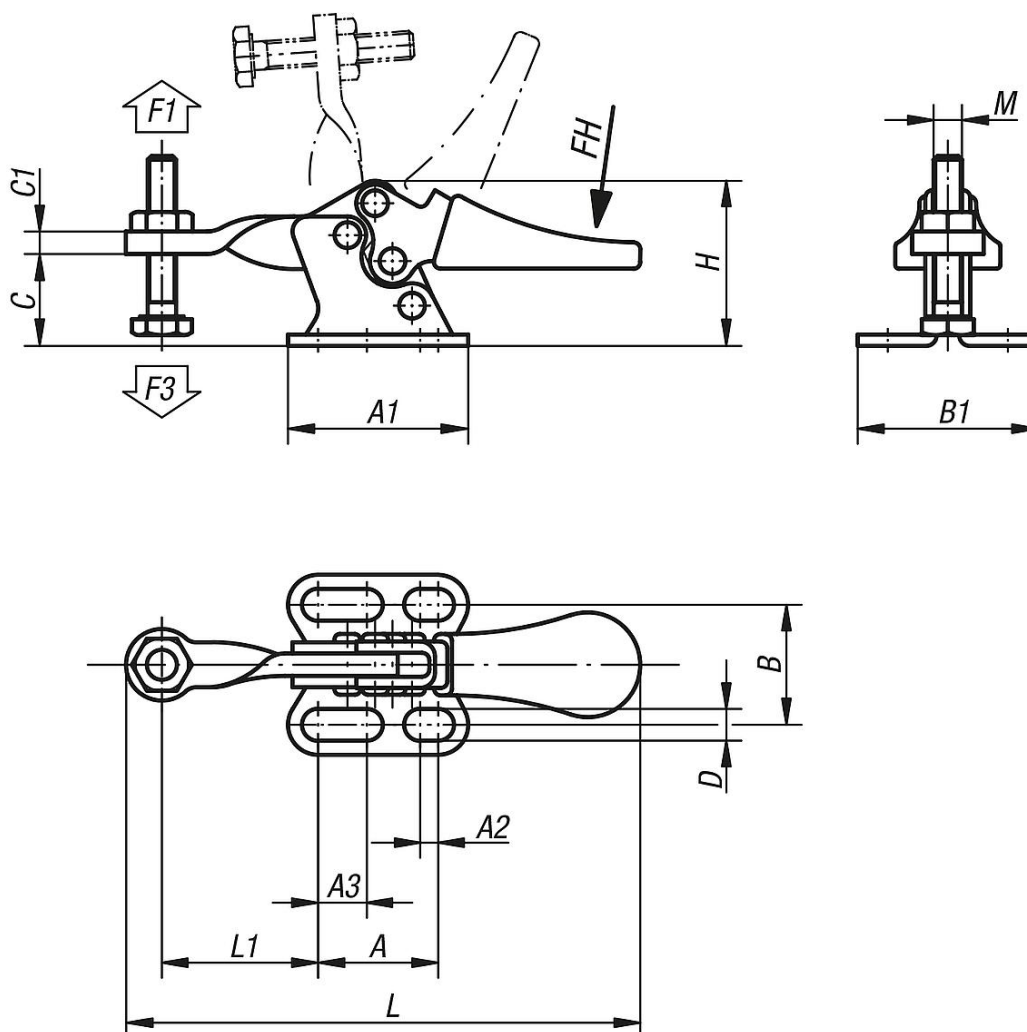
K0101

K0102

K0103

K0106

Dessins



Aperçu des articles

Mini sauterelle à levier horizontal avec embase horizontale et broche de pression fixe

Aperçu des articles

Mini sauterelle à levier horizontal avec embase horizontale et broche de pression fixe

Référence	Angle d'ouverture du bras de fixation	Angle d'ouverture de la poignée	Force manuelle FH (N)	Force de retenue F1 N	Force de serrage F3 N
K0070.0050	85°	65°	80	500	250

Référence	A	A1	A2	A3	B	B1	C	C1	D	H	L	L1	M
K0070.0050	16	24	2,4	6,5	16	24	12	3	4,2	22	70	21	M5x20