

Aimant plat avec trou lamé en ferrite dure

Description de l'article/illustrations du produit



Description

Matière :

Corps en acier.

Noyau magnétique en ferrite dure.

Finition :

Corps zingué.

Nota :

Système blindé.

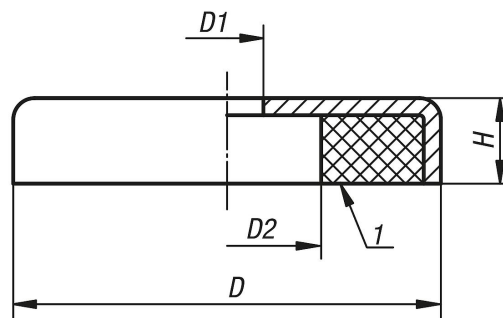
Plage de température :

200 °C max.

Indication de dessin :

1) Surface de contact

Dessins



Aperçu des articles

Aimant plat avec trou lamé en ferrite dure

Référence	D	D1	D2	H	Force d'attraction en N
K0554.50	50 ±0,20	8,5	22	10	180
K0554.63	63 ±0,20	6,5	24	14	290
K0554.80	80 ±0,25	6,5	11,5	18	540