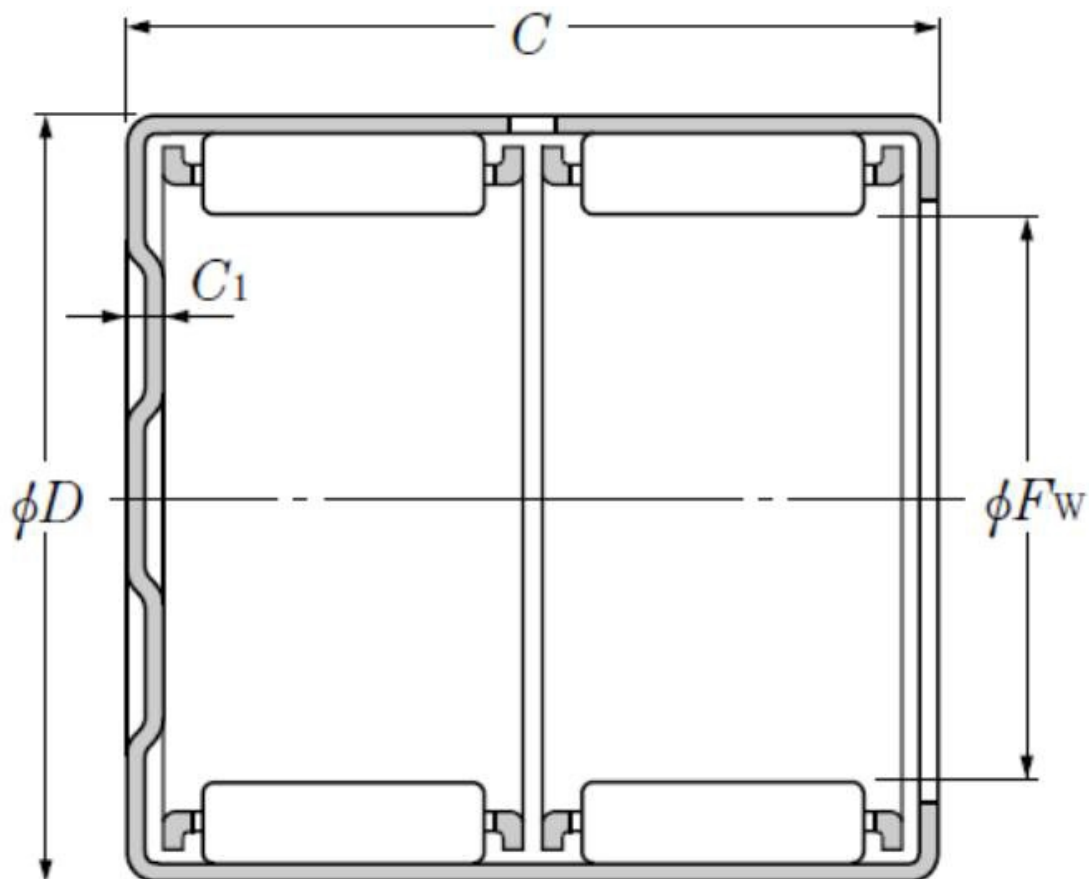


## Technisches Datenblatt

### BK2538ZWD

Nadelbüchse, einseitig geschlossen

#### Anzeigen



#### Technische Eigenschaften

<b>Fw</b>	25 mm
<b>D</b>	32 mm
<b>C</b>	38 mm
<b>C1</b>	2,7 mm
<b>Dw</b>	2,5 mm
<b>Lw</b>	15,3 mm
<b>Schmierbohrungen an dem Außenring</b>	Oui/Yes
<b>k</b>	2,5 mm
<b>Innenring Referenz</b>	IR20X25X38.5
<b>Masse</b>	0,07 kg

## Produktleistung

<b>Cr</b>	35 kN
<b>C0r</b>	65,5 kN
<b>Nlim (Fett)</b>	6.500 U/min
<b>Nlim (Öl)</b>	9.500 U/min
<b>Min Betriebstemperatur, Tmin</b>	-20 °C
<b>Max Betriebstemperatur, Tmax</b>	120 °C
<b>Käfig charakteristische Frequenz, FTF</b>	0,46 Hz
<b>Wälzkörper charakteristische Frequenz, BPFO</b>	10,91 Hz
<b>Außenring charakteristische Frequenz, BPFO</b>	10 Hz
<b>Innenring charakteristische Frequenz, BPFI</b>	12 Hz