

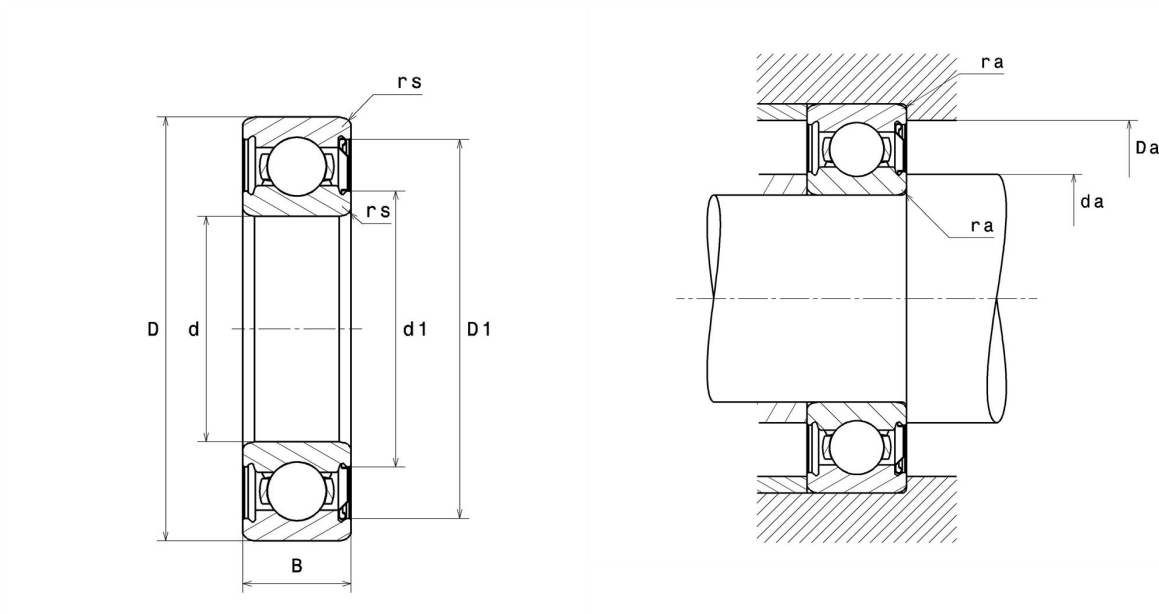
## Technische Daten

### 6314.Z

Einreihige Rillenkugellager

Einreihiges Rillenkugellager, Radialkontakt, Stahlblechkäfig, Deckscheibe einseitig

## Anzeigen



## Technische Eigenschaften

<b>d</b>	70 mm
<b>D</b>	150 mm
<b>B</b>	35 mm
<b>d1</b>	88,8 mm
<b>D1</b>	130,7 mm
<b>rs min</b>	2,1 mm
<b>Radiallagerluftklasse</b>	CN
<b>Masse</b>	2,57 kg
<b>Marke</b>	SNR

## Produktleistung

<b>Dynamische Tragzahl, C</b>	104 kN
<b>Statische Tragzahl, C0</b>	68,2 kN
<b>Ermüdungsgrenzbelastung, Cu</b>	2,95 kN
<b>f0</b>	13,2
<b>Nref</b>	6.100 Tr/min
<b>Nlim</b>	7.500 Tr/min
<b>Min Betriebstemperatur, Tmin</b>	-40 °C
<b>Max Betriebstemperatur, Tmax</b>	120 °C
<b>Käfig charakteristische Frequenz, FTF</b>	0,38 Hz
<b>Wälzkörper charakteristische Frequenz, BPFO</b>	4,1 Hz
<b>Außenring charakteristische Frequenz, BPFO</b>	3,08 Hz
<b>Innenring charakteristische Frequenz, BPFI</b>	4,92 Hz

## Definitionsempfehlungen der Umgebungsteile

<b>da min</b>	81 mm
<b>da max</b>	88,8 mm
<b>Ce min</b>	0 mm
<b>Da max</b>	139 mm
<b>ra max</b>	2 mm