



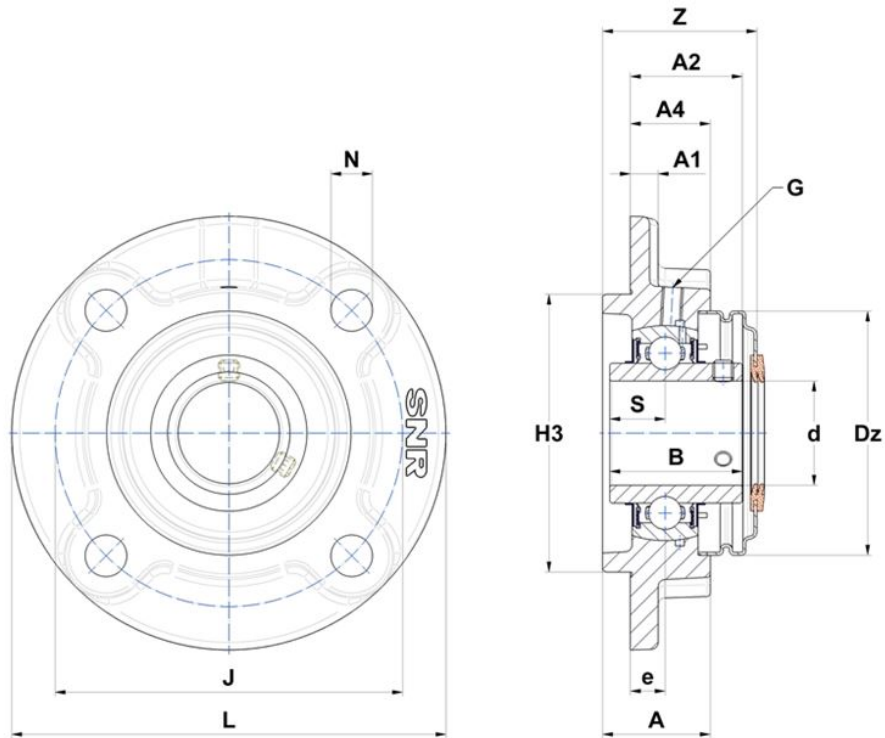
## Technische Daten

### UCFC.206.CO

Gehäuselagereinheiten

Graugussgehäuse, Lagereinsatz mit Gewindestiften am Innenring, Dichtung mit Schleuderscheibe

## Anzeigen



## Technische Eigenschaften

<b>B</b>	38,1 mm
<b>A</b>	31 mm
<b>A1</b>	8 mm
<b>A2</b>	32,2 mm
<b>A4</b>	23 mm
<b>d</b>	30 mm
<b>Dz</b>	70 mm
<b>e</b>	10 mm
<b>G</b>	M6x1
<b>H3</b>	80
<b>J</b>	100 mm
<b>L</b>	125 mm
<b>N</b>	12mm
<b>s1</b>	19,05 mm
<b>S</b>	15,9 mm
<b>Z</b>	44,4 mm

## Produktleistung

<b>C</b>	19,5 kN
<b>C0</b>	11,2 kN
<b>T min.</b>	-20 °C
<b>T max.</b>	100 °C

## Andere Merkmale

<b>Gewicht</b>	1,36 kg
<b>Empfohlenes Anzugsmoment für Befestigungsschraube</b>	5,5 Nm
<b>Bezeichnung des Gehäuses</b>	FC206N-
<b>Bezeichnung des Lagers</b>	UC206G2
<b>Bezeichnung der offenen Kappe</b>	SCO206-30