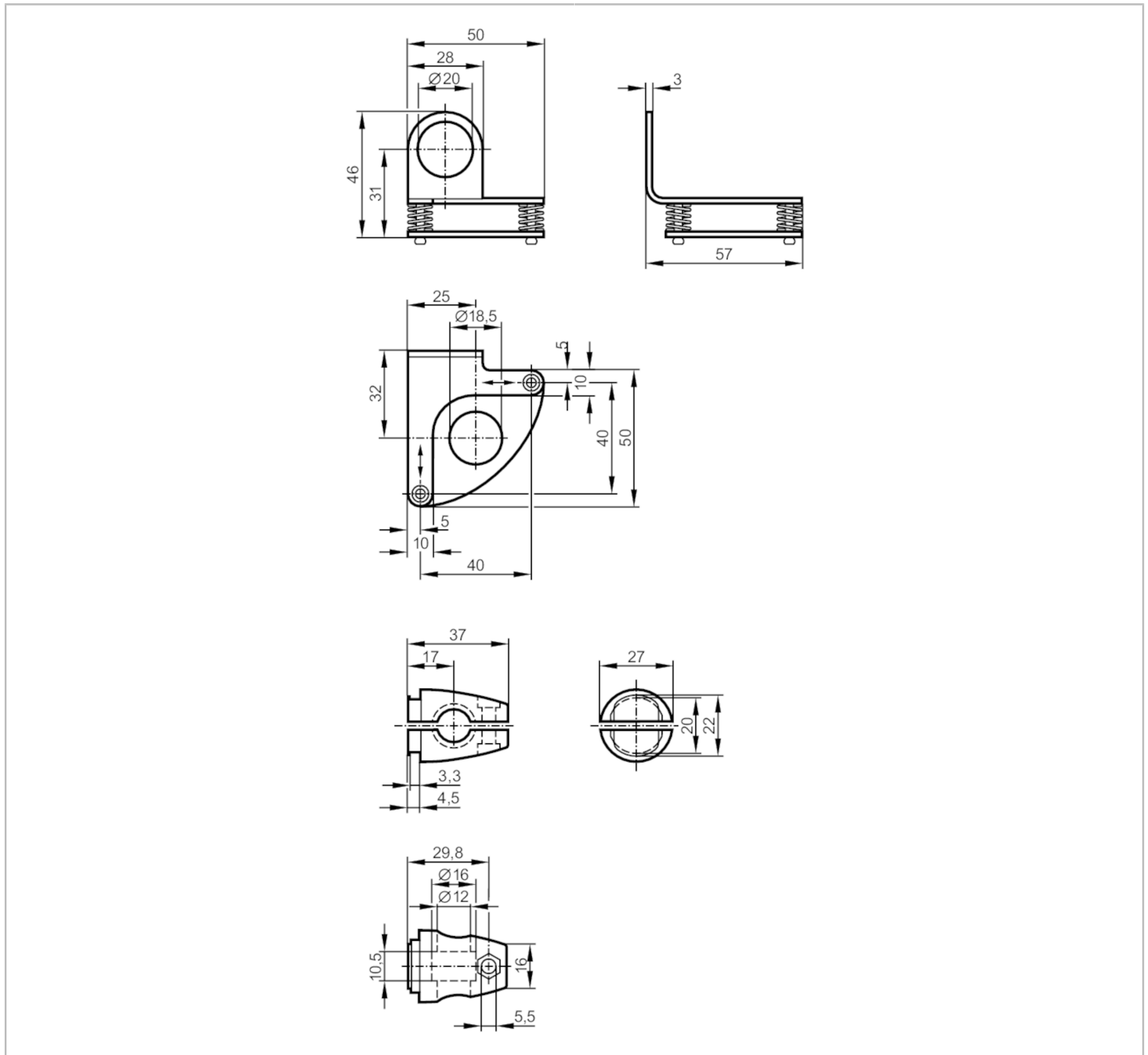


E21220



Montage- und Feinjustageinheit für Lasersensoren

M18 FINE ADJUSTMENT 500



Einsatzbereich	
Ausführung	Klemmzylindermontage
Mechanische Daten	
Gewicht [g]	177
Montageart	Rundprofil; (Ø 12 mm)
Abmessungen [mm]	Ø 18,5
Werkstoffe	Halteelement: 1.4571 (Edelstahl / 316Ti); Klemmzylinder: Edelstahl
Justagebereich	Feineinstellung in 2 Achsen ± 3°
Bemerkungen	
Verpackungseinheit	1 Stück