



# WTB12-3N1131

W12-3

KLEIN-LICHTSCHRANKEN

**SICK**  
Sensor Intelligence.



Abbildung kann abweichen



### Bestellinformationen

Typ	Artikelnr.
WTB12-3N1131	1041418

Weitere Geräteausführungen und Zubehör → [www.sick.com/W12-3](http://www.sick.com/W12-3)

### Technische Daten im Detail

#### Merkmale

<b>Sensor-/ Detektionsprinzip</b>	Reflexions-Lichttaster, Hintergrundausblendung
<b>Abmessungen (B x H x T)</b>	15,6 mm x 48,5 mm x 42 mm
<b>Gehäuseform (Lichtaustritt)</b>	Quaderförmig
<b>Schaltabstand max.</b>	20 mm ... 350 mm <sup>1)</sup>
<b>Schaltabstand</b>	20 mm ... 350 mm
<b>Lichtart</b>	Sichtbares Rotlicht
<b>Lichtsender</b>	LED <sup>2)</sup>
<b>Lichtfleckgröße (Entfernung)</b>	Ø 6 mm (200 mm)
<b>Wellenlänge</b>	640 nm
<b>Einstellung</b>	Potentiometer, 5 Umdrehungen

<sup>1)</sup> Tastgut mit 90 % Remission (bezogen auf Standard-Weiß, DIN 5033).

<sup>2)</sup> Mittlere Lebensdauer: 100.000 h bei T<sub>U</sub> = +25 °C.

#### Mechanik/Elektrik

<b>Versorgungsspannung</b>	10 V DC ... 30 V DC <sup>1)</sup>
----------------------------	-----------------------------------

<sup>1)</sup> Grenzwerte bei Betrieb in kurzschlussgeschütztem Netz max. 8 A.

<sup>2)</sup> Darf U<sub>V</sub>-Toleranzen nicht über- oder unterschreiten.

<sup>3)</sup> Ohne Last.

<sup>4)</sup> Signallaufzeit bei ohmscher Last.

<sup>5)</sup> Bei Hell-Dunkel-Verhältnis 1:1.

<sup>6)</sup> Unter 0 °C Leitung nicht verformen.

<sup>7)</sup> A = U<sub>V</sub>-Anschlüsse verpolsicher.

<sup>8)</sup> C = Störimpulsunterdrückung.

<sup>9)</sup> D = Ausgänge überstrom- und kurzschlussfest.

<b>Restwelligkeit</b>	$\leq 5 V_{ss}^{2)}$
<b>Stromaufnahme</b>	45 mA <sup>3)</sup>
<b>Schaltausgang</b>	NPN
<b>Schaltfunktion</b>	Antivalent
<b>Schaltart</b>	Hell-/dunkelschaltend
<b>Signalspannung NPN HIGH/LOW</b>	Ca. U <sub>v</sub> / < 2,5 V
<b>Ausgangsstrom I<sub>max.</sub></b>	100 mA
<b>Ansprechzeit</b>	$\leq 330 \mu s^{4)}$
<b>Schaltfrequenz</b>	1.500 Hz <sup>5)</sup>
<b>Anschlussart</b>	Leitung, 4-adrig, 2 m <sup>6)</sup>
<b>Leitungsmaterial</b>	PVC
<b>Leiterquerschnitt</b>	0,25 mm <sup>2</sup>
<b>Schutzschaltungen</b>	A <sup>7)</sup> C <sup>8)</sup> D <sup>9)</sup>
<b>Schutzklasse</b>	III
<b>Gewicht</b>	200 g
<b>Gehäusematerial</b>	Metall
<b>Werkstoff, Optik</b>	Kunststoff, PMMA
<b>Schutzart</b>	IP66 IP67 IP69K
<b>Lieferumfang</b>	2 x Klemmhalter inkl. Schrauben
<b>Umgebungstemperatur Betrieb</b>	-40 °C ... +60 °C
<b>Umgebungstemperatur Lager</b>	-40 °C ... +75 °C
<b>UL-File-Nr.</b>	NRKH.E181493 & NRKH7.E181493

1) Grenzwerte bei Betrieb in kurzschlussgeschütztem Netz max. 8 A.

2) Darf U<sub>v</sub>-Toleranzen nicht über- oder unterschreiten.

3) Ohne Last.

4) Signallaufzeit bei ohmscher Last.

5) Bei Hell-Dunkel-Verhältnis 1:1.

6) Unter 0 °C Leitung nicht verformen.

7) A = U<sub>v</sub>-Anschlüsse verpolsicher.

8) C = Störimpulsunterdrückung.

9) D = Ausgänge überstrom- und kurzschlussfest.

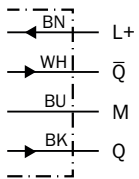
## Klassifikationen

<b>ECl@ss 5.0</b>	27270904
<b>ECl@ss 5.1.4</b>	27270904
<b>ECl@ss 6.0</b>	27270904
<b>ECl@ss 6.2</b>	27270904
<b>ECl@ss 7.0</b>	27270904
<b>ECl@ss 8.0</b>	27270904
<b>ECl@ss 8.1</b>	27270904
<b>ECl@ss 9.0</b>	27270904

<b>ETIM 5.0</b>	EC002719
<b>ETIM 6.0</b>	EC002719
<b>UNSPSC 16.0901</b>	39121528

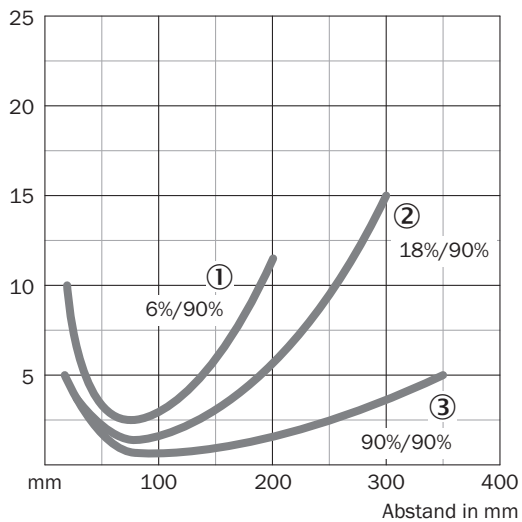
### Anschlussschema

Cd-094



### Kennlinie

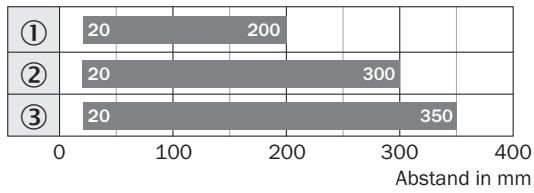
WTB12-3, Rotlicht, 350 mm



- ① Schaltabstand auf Schwarz, 6 % Remission
- ② Schaltabstand auf Grau, 18 % Remission
- ③ Schaltabstand auf Weiß, 90 % Remission

### Schaltabstand-Diagramm

WTB12-3, Rotlicht, 350 mm

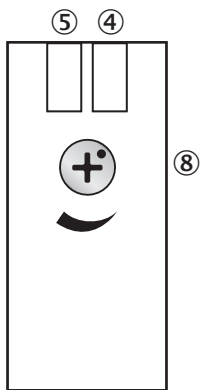


■ Schaltabstand

- ① Schaltabstand auf Schwarz, 6 % Remission
- ② Schaltabstand auf Grau, 18 % Remission
- ③ Schaltabstand auf Weiß, 90 % Remission

### Einstell-Möglichkeiten

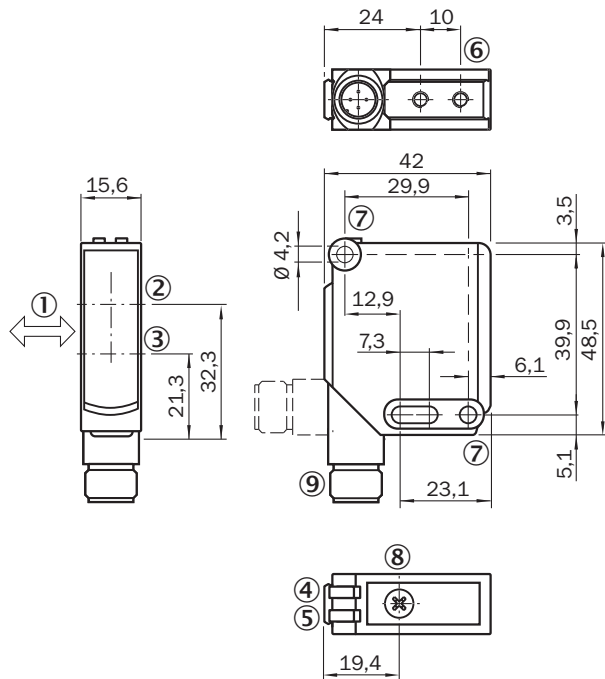
WTB12-3, WTF12-3, Potentiometer



- ④ Anzeige-LED grün: Versorgungsspannung aktiv
- ⑤ Anzeige-LED gelb: Status Lichtempfang
- ⑧ Einstellung Schaltabstand: Potentiometer

### Maßzeichnung (Maße in mm)


WTB12-3, Potentiometer



- ① Vorzugsrichtung des Tastgutes
- ② Optikachse, Empfänger
- ③ Optikachse, Sender
- ④ Anzeige-LED grün: Versorgungsspannung aktiv
- ⑤ Anzeige-LED gelb: Status Lichtempfang
- ⑥ Befestigungsgewinde M4, 4 mm tief
- ⑦ Befestigungsbohrung,  $\varnothing 4,2$  mm
- ⑧ Einstellung Schaltabstand: Potentiometer
- ⑨ Anschluss

### Empfohlenes Zubehör

Weitere Geräteausführungen und Zubehör → [www.sick.com/W12-3](http://www.sick.com/W12-3)

	Kurzbeschreibung	Typ	Artikelnr.
Steckverbinder und Leitungen			
	Kopf A: Stecker, M12, 4-polig, gerade Kopf B: - Leitung: ungeschirmt	STE-1204-G	6009932

## SICK AUF EINEN BLICK

SICK ist einer der führenden Hersteller von intelligenten Sensoren und Sensorlösungen für industrielle Anwendungen. Ein einzigartiges Produkt- und Dienstleistungsspektrum schafft die perfekte Basis für sicheres und effizientes Steuern von Prozessen, für den Schutz von Menschen vor Unfällen und für die Vermeidung von Umweltschäden.

Wir verfügen über umfassende Erfahrung in vielfältigen Branchen und kennen ihre Prozesse und Anforderungen. So können wir mit intelligenten Sensoren genau das liefern, was unsere Kunden brauchen. In Applikationszentren in Europa, Asien und Nordamerika werden Systemlösungen kundenspezifisch getestet und optimiert. Das alles macht uns zu einem zuverlässigen Lieferanten und Entwicklungspartner.

Umfassende Dienstleistungen runden unser Angebot ab: SICK LifeTime Services unterstützen während des gesamten Maschinenlebenszyklus und sorgen für Sicherheit und Produktivität.

**Das ist für uns „Sensor Intelligence.“**

## WELTWEIT IN IHRER NÄHE:

Ansprechpartner und weitere Standorte → [www.sick.com](http://www.sick.com)