



Polfilter Lector64x/65x / InspectorP64x/65x

SICK
Sensor Intelligence.



Bestellinformationen

Typ	Artikelnr.
Polfilter Lector64x/65x / InspectorP64x/65x	2088230

Weitere Geräteausführungen und Zubehör → www.sick.com/

Technische Daten im Detail

Technische Daten

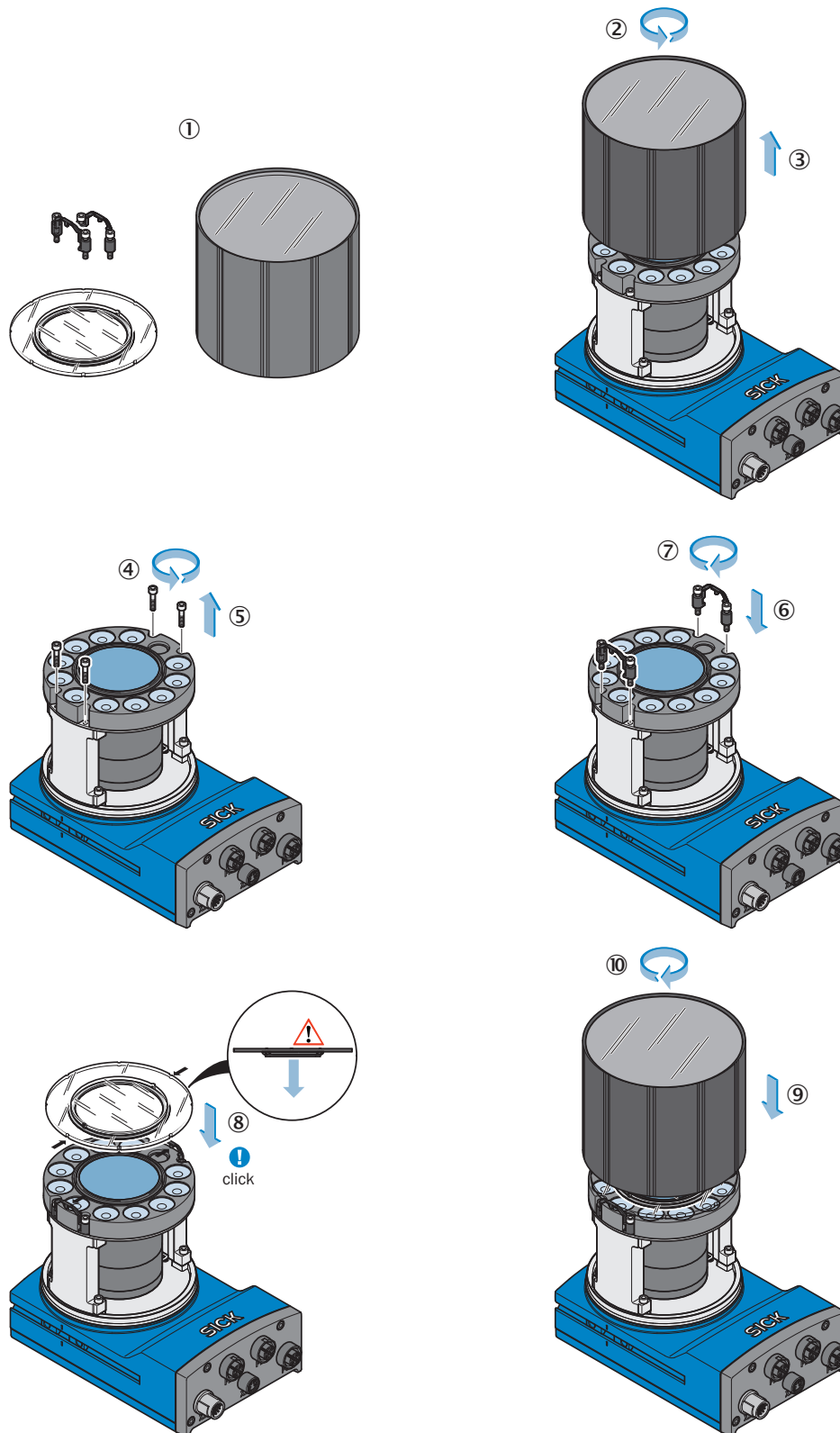
Zubehörgruppe	Optische Filter
Beschreibung	Polfilter zur Reduzierung störender Lichtreflexionen

Klassifikationen

ECl@ss 5.0	27279206
ECl@ss 5.1.4	27279206
ECl@ss 6.0	27279206
ECl@ss 6.2	27279206
ECl@ss 7.0	27279206
ECl@ss 8.0	27279206
ECl@ss 8.1	27279206
ECl@ss 9.0	27273604
ECl@ss 10.0	27273604
ECl@ss 11.0	27273604
ETIM 5.0	EC002558
ETIM 6.0	EC002558
ETIM 7.0	EC002558
UNSPSC 16.0901	45121628

Montagehinweise

Polfilter-Kit für Lector65x



- ① Lieferumfang Polfilter-Kit 2088230: Optikhaube mit größerer Bauhöhe, Polfilterscheibe, Haltebügel mit Befestigungsschrauben
- ② Optikhaube gegen den Uhrzeigersinn drehen
- ③ Optikhaube abnehmen

- ④ Befestigungsschrauben (4x) lösen
- ⑤ Befestigungsschrauben abnehmen
- ⑥ Haltebügel mit Befestigungsschrauben aufsetzen
- ⑦ Haltebügel festschrauben
- ⑧ Polfilterscheibe aufclipsen, dabei auf die korrekte Ausrichtung achten: Zentrierring nach unten, seitliche Einkerbungen über den Zentriernasen der Halteclips
- ⑨ Optikhaube mit größerer Bauhöhe aufsetzen
- ⑩ Optikhaube im Uhrzeigersinn festdrehen

SICK AUF EINEN BLICK

SICK ist einer der führenden Hersteller von intelligenten Sensoren und Sensorlösungen für industrielle Anwendungen. Ein einzigartiges Produkt- und Dienstleistungsspektrum schafft die perfekte Basis für sicheres und effizientes Steuern von Prozessen, für den Schutz von Menschen vor Unfällen und für die Vermeidung von Umweltschäden.

Wir verfügen über umfassende Erfahrung in vielfältigen Branchen und kennen ihre Prozesse und Anforderungen. So können wir mit intelligenten Sensoren genau das liefern, was unsere Kunden brauchen. In Applikationszentren in Europa, Asien und Nordamerika werden Systemlösungen kundenspezifisch getestet und optimiert. Das alles macht uns zu einem zuverlässigen Lieferanten und Entwicklungspartner.

Umfassende Dienstleistungen runden unser Angebot ab: SICK LifeTime Services unterstützen während des gesamten Maschinenlebenszyklus und sorgen für Sicherheit und Produktivität.

Das ist für uns „Sensor Intelligence.“

WELTWEIT IN IHRER NÄHE:

Ansprechpartner und weitere Standorte → www.sick.com