



GETRENNTER BETAETIGER, RADIUSBETAETIGER
LINKS FUER POS. MIT ZUHALTUNG
3SE5312../3SE5322.. UND ASI 3SF13... UND POS.
MIT GETRENNTEM BETAETIGER 3SE51../3SE52..
UND ASI 3SF11../3SF12..

Produkt-Bezeichnung	Betätiger	
Allgemeine technische Daten:		
Schockfestigkeit		30g / 11 ms
<ul style="list-style-type: none"> gemäß IEC 60068-2-27 		30g / 11 ms
Schwingfestigkeit		0.35 mm / 5g
<ul style="list-style-type: none"> gemäß IEC 60068-2-6 		0,35 mm / 5g
mechanische Lebensdauer (Schaltspiele)		1 000 000
<ul style="list-style-type: none"> typisch 		
Betriebsmittelkennzeichen		T
<ul style="list-style-type: none"> gemäß DIN EN 61346-2 gemäß DIN EN 81346-2 		T
Wirkprinzip		mechanisch
Antriebskopf:		
Ausführung des Betätigungselements		Radiusbetätiger, links
Umgebungsbedingungen:		
Umgebungstemperatur		
<ul style="list-style-type: none"> während Betrieb 	°C	-25 ... +85
<ul style="list-style-type: none"> während Lagerung 	°C	-40 ... +90
Einbau/ Befestigung/ Abmessungen:		
Einbaulage		beliebig
Befestigungsart		Schraubbefestigung
Approbationen/ Zertifikate:		

allgemeine Produktzulassung	funktionale Sicherheit/Maschinensicherheit	Konformitätserklärung	Prüfbescheinigungen
-----------------------------	--	-----------------------	---------------------



[Baumusterprüfbescheinigung](#)



[spezielle Prüfbescheinigungen](#)

sonstiges

[Bestätigungen](#)

Weitere Informationen

Information- and Downloadcenter (Kataloge, Broschüren,...)

<http://www.siemens.de/industrial-controls/catalogs>

Industry Mall (Online-Bestellsystem)

<http://www.siemens.com/industrymall>

CAX-Online-Generator

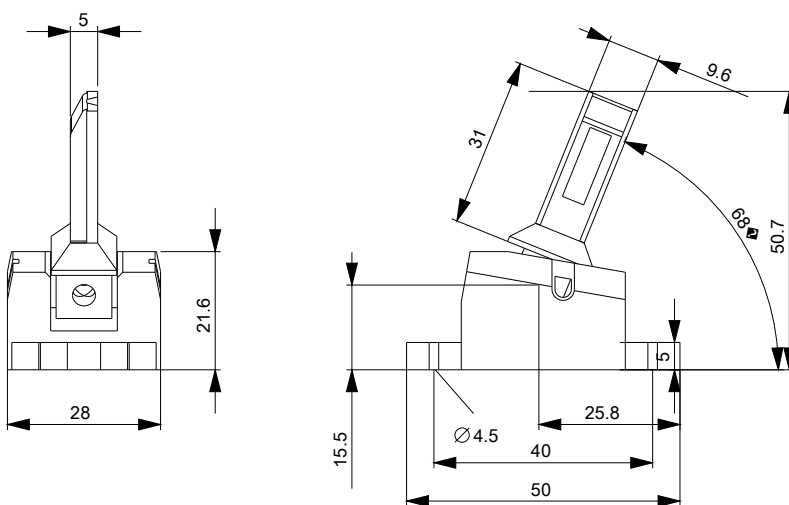
<http://support.automation.siemens.com/WW/CAXorder/default.aspx?lang=de&mlfb=3SE50000AV04>

Service&Support (Handbücher, Betriebsanleitungen, Zertifikate, Kennlinien, FAQs,...)

<http://support.automation.siemens.com/WW/view/de/3SE50000AV04/all>

Bilddatenbank (Produktfotos, 2D-Maßzeichnungen, 3D-Modelle, Geräteschaltpläne, EPLAN Makros, ...)

http://www.automation.siemens.com/bilddb/cax_de.aspx?mlfb=3SE50000AV04&lang=de



letzte Änderung:

09.03.2015