

Przycisk awaryjny

Opis artykułu/ilustracje produktu



Opis

Materiał:

Korpus: tworzywo sztuczne PA 6, wzmocnione włóknem szklanym.
Przycisk: tworzywo sztuczne PA 6, wzmocnione włóknem szklanym.
Rygiel odblokowujący: stal.

Wersja:

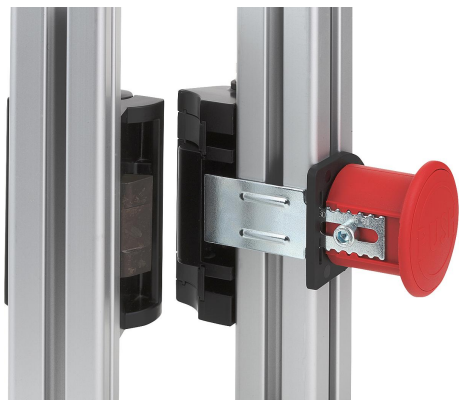
Korpus czarny.
Przycisk – czerwony.
Rygiel odblokowujący ocynkowany.

Wskazówka:

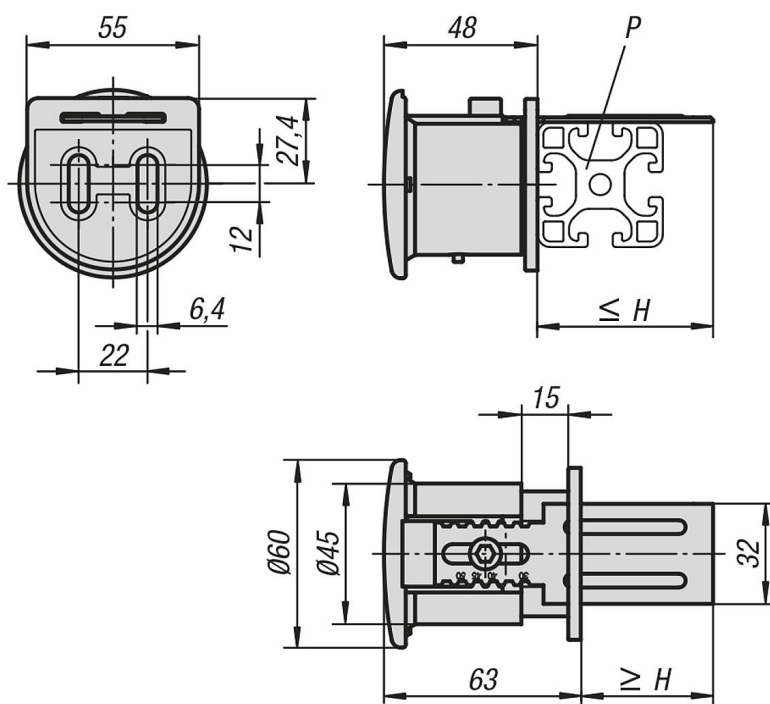
Do awaryjnego odblokowywania zamków z funkcją bezpieczeństwa od strony tylnej. Montaż następuje bez obróbki mechanicznej, za pomocą dwóch śrub z łbem walcowym (preferowane DIN 912 M6x12). Pasuje do wszystkich zamków zapadkowych.

Przycisk awaryjny

Opis artykułu/ilustracje produktu



Rysunki



Przegląd artykułów

Przycisk awaryjny

Nr Zamówienia	Szerokość rowka	H min.	H maks.	P
K1497.93050	8/10	30	50	30-50
K1497.96080	8/10	60	80	60-80