

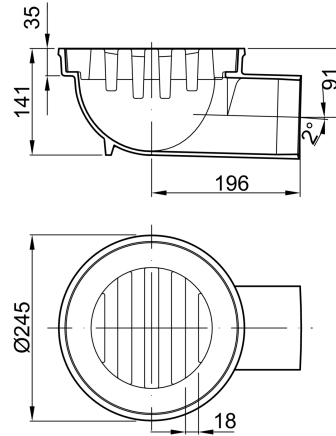
Ohne Halterand

Produktinformationen zur Produktgruppe

ACO Produktvorteile

- Direkter Einbau in die Bodenplatte
- Einfache Montage durch integrierten Rost-rahmen
- Robuste Bauform
- Geeignet für Abdichtung durch Bodenbelag
- Beständig gegen Öle, Benzine und Diesel

- Bodenabläufe geprüft gemäß DIN EN 1253-2
- Aus Gusseisen
- Mit Anstrich (Transportschutz)
- Baustoffklasse A1
- Ohne Geruchsverschluss
- Für Anschluss an SML-Rohr geprüft gemäß DIN 19522/DIN EN 877



Technische Daten zum Artikel 6199.00.00

Werkstoff	Nennweite	Klasse	Flanschausführung	Stutzenneigung	Aussparung [mm]	Beschreibung	Gewicht [kg]
Gusseisen mit Anstrich	DN 100	M 125	Ohne Halterand	1,5°	300 x 600	<ul style="list-style-type: none"> ■ Abflusswert: 3,0 l/s ■ Rost □ Lose eingelegt 	14,8