

## Sworznie ustalające kompaktowe • z kołnierzem sześciokątnym

22110.0116



### Opis produktu

Trzpienie ustalające służą do indeksowania otworów.  
Taka sama wysokość konstrukcji w przypadku wykonania z/bez blokady.  
Możliwość kompletnego wkręcenia trzpienia ustalającego dzięki nacięciu gwintu.

### Materiał

#### Korpus

- Stal oksydowana

#### Zatrząsk

- Stal utwardzana

#### Gałka

- Tworzywo sztuczne (PA 6), czarne, matowe

### Montaż

Długość mocowania można dopasować za pomocą pierścieni dystansowych (EH 22120.).

### Więcej informacji

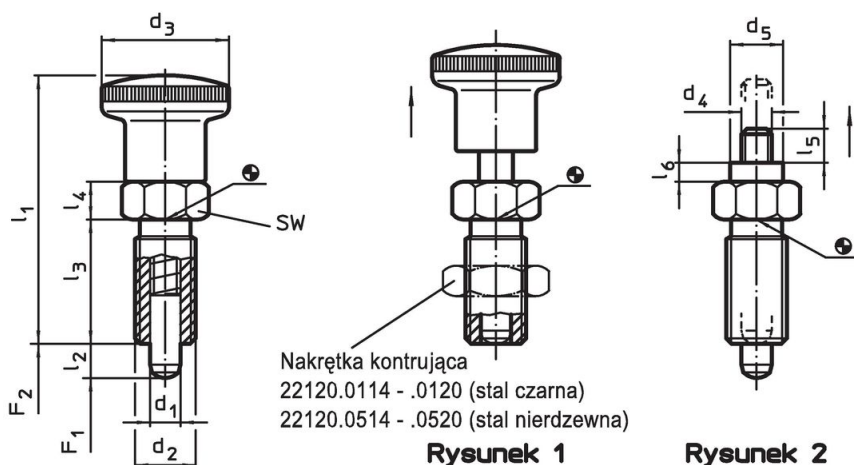
### Uwagi

Pokrętła nie można zdemontować.  
Nakrętki ustalające należy zamawiać oddzielnie.

### Inne produkty

- Elementy montażowe, do sworzni i trzpieni ustalających, odlew
- Tuleje mocujące, do śrub i trzpieni ustalających
- Pierścienie dystansowe, dla sworzni ustalających

### Rysunek




### Informacje do zamówienia

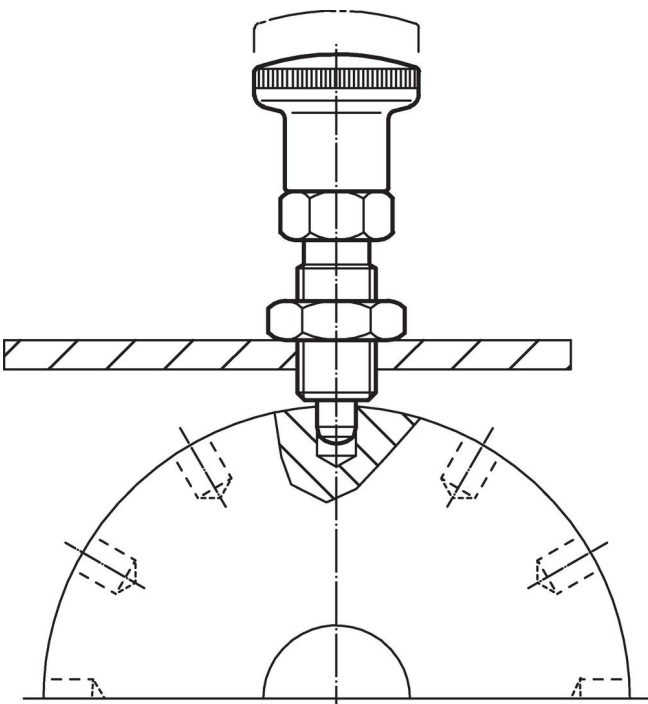
| Wymiary                               |                |                        |                |                |                |                | SW   | Siła sprężyny <sup>1)</sup> |                | Temperatura |       | Masa | Nr art.    |
|---------------------------------------|----------------|------------------------|----------------|----------------|----------------|----------------|------|-----------------------------|----------------|-------------|-------|------|------------|
| d <sub>1</sub>                        | d <sub>2</sub> | l <sub>2</sub><br>min. | d <sub>3</sub> | l <sub>1</sub> | l <sub>3</sub> | l <sub>4</sub> |      | F <sub>1</sub>              | F <sub>2</sub> | min.        | maks. |      |            |
| -0,02<br>-0,05                        |                |                        |                |                |                |                |      | ~                           | ~              |             |       |      |            |
| [mm]                                  |                |                        |                |                |                |                | [mm] | [N]                         |                | [°C]        |       |      |            |
| z pokrętłem, czarne – rysunek 1, Stal |                |                        |                |                |                |                |      |                             |                |             |       |      |            |
| 12                                    | M20 x 1,5      | 15                     | 33             | 67             | 33             | 10             | 22   | 11,5                        | 40             | -30         | 80    | 128  | 22110.0116 |

<sup>1)</sup> statystyczna wartość średnia

### Akcesoria

|   | Wymiary<br>d <sub>2</sub><br>[mm] | Rozmiar klucza<br>[mm] | Masa<br>[g] | Nr art.    |
|---|-----------------------------------|------------------------|-------------|------------|
| nakrętki zabezpieczające ISO 8675 (DIN 439), Stal                                 |                                   |                        |             |            |
|  | M20 x 1,5                         | 30                     | 32,0        | 22120.0120 |

### Przykład aplikacji



## Zgodność

### Zgodny z RoHS

Zawiera ołów - zgodny z wyjątkami 6a /6b /6c

### Zawiera substancje SVHC > 0,1% mas.

Zawiera ołów – lista SVHC [REACH] z dnia 14.06.2023

### Zawiera substancje z Propozycja 65



Kontakt z ołowiem może powodować raka i bezpłodność  
<https://www.P65Warnings.ca.gov/>

### Wolny od minerałów konfliktu

Ten produkt nie zawiera żadnych substancji oznaczonych jako „minerały konfliktu”, takich jak tantal, cyna, złoto lub wolfram z Demokratycznej Republiki Konga lub krajów sąsiednich.