

Exzentrerschnellspanner · mit Schraube

23390.0122



Produktbeschreibung

Zum schnellen und verdrehfreien Spannen und Lösen von Bauteilen.
Bei der Ausführung "einstellbar" (Bild 2) kann über die Stellmutter die Hebelstellung verändert werden.

Werkstoff

Auflagescheibe

- Thermoplast POM, glasfaserverstärkt

Hebel

- Zink-Druckguss, kunststoffbeschichtet, schwarz ähnlich RAL 9005

Innenteile

- Stahl, galvanisch verzinkt

Schraube

- Stahl, galvanisch verzinkt

Stellmutter

- Stahl, galvanisch verzinkt

Maßzeichnung

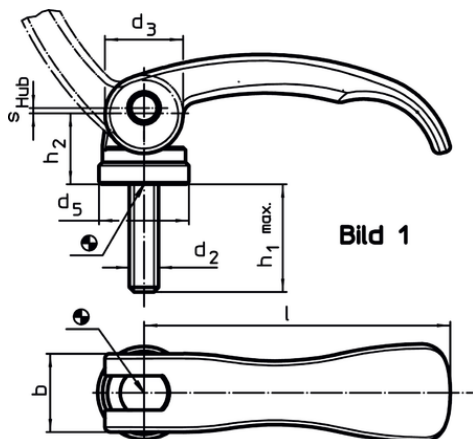


Bild 1

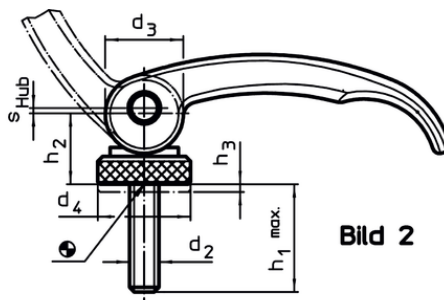
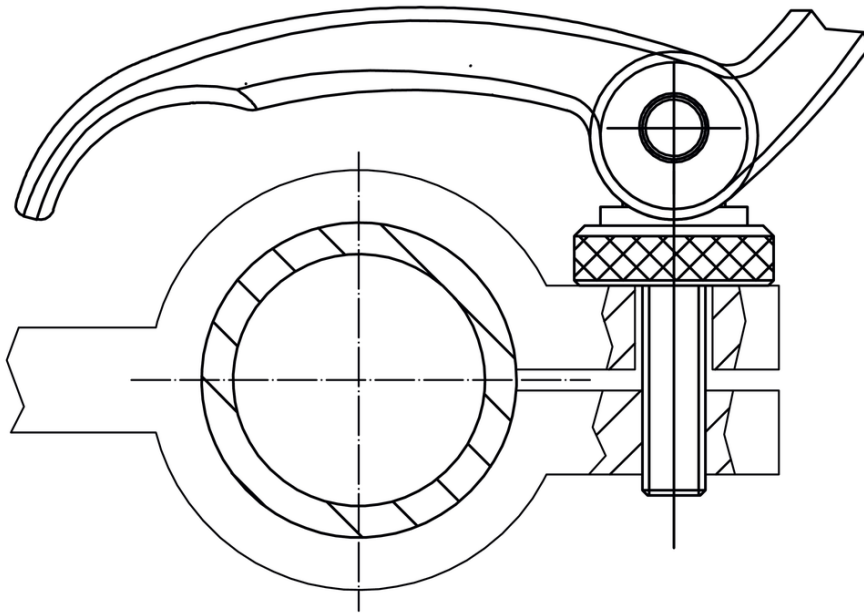


Bild 2

Bestellinformationen

l	d ₂	h ₁ max. in Spannstellung	Abmessungen				Verstell- bereich h ₃ min.	b	Hub s bei 90° Hebelstellung [mm]	Hub max. [°C]	Gewicht [g]	Art.-Nr.
			d ₃	d ₄	h ₂ max.	[mm]						
mit Schraube, einstellbar – Bild 2, Stahl												
82	M8	35	20	25	19,5	2,5	20	1	80	140	23390.0122	

Anwendungsbeispiel



Compliance

RoHS-konform

Enthält Blei – Konform gemäß den Ausnahmen 6a / 6b / 6c.

Enthält SVHC-Stoffe >0,1% w/w

Enthält Blei – SVHC Liste [REACH] Stand 14.06.2023.

Enthält Proposition 65 Stoffe



Blei kann bei Exposition zu Krebs und Fortpflanzungsschäden führen.
<https://www.P65Warnings.ca.gov/>

Frei von Konfliktmineralien

Dieses Produkt enthält keine als "Konfliktmineralien" bezeichneten Stoffe wie Tantal, Zinn, Gold oder Wolfram aus der demokratischen Republik Kongo oder angrenzender Länder.