

Griffstangen

24350.0134



Produktbeschreibung

Werkstoff

Griffstange

- Stahl, galvanisch verzinkt, passiviert

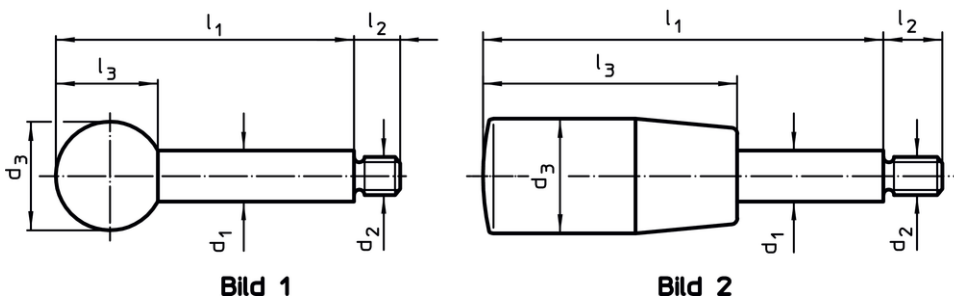
Kugelknopf

- Duroplast PF 31, schwarz, DIN 319

Zylindergriff

- Duroplast PF 31, schwarz

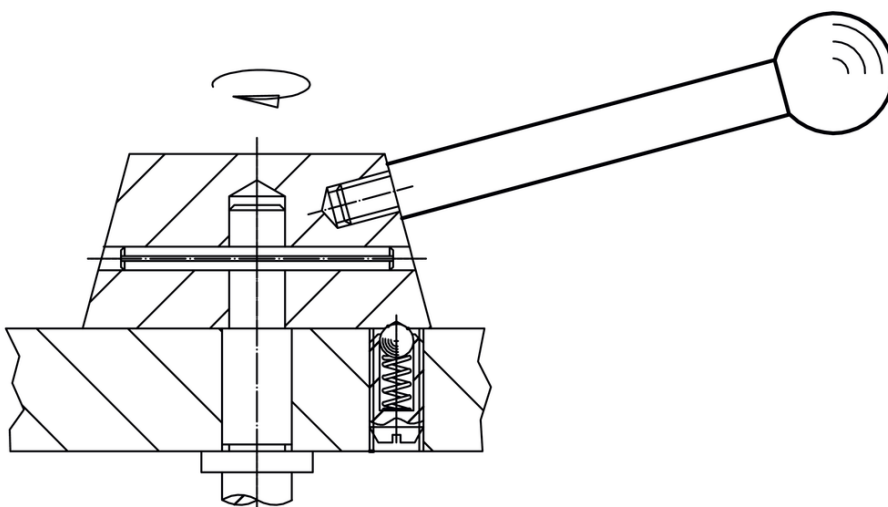
Maßzeichnung



Bestellinformationen

Abmessungen						max. [°C]	[g]	Art.-Nr.
d ₁	l ₁	d ₂	d ₃	l ₂	l ₃			
mit Zylindergriff – Bild 2, Stahl								
10	125	M8	21	11	50	110	78	24350.0134

Anwendungsbeispiel



Compliance

RoHS-konform

Konform gemäß Richtlinie 2011/65/EU und Richtlinie 2015/863.

Enthält keine SVHC-Stoffe

Keine SVHC Substanzen mit mehr als 0,1% w/w enthalten – SVHC Liste Stand 14.06.2023.

Enthält keine Proposition 65 Stoffe

Keine Stoffe der Proposition 65 enthalten.

<https://www.P65Warnings.ca.gov/>

Frei von Konfliktmineralien

Dieses Produkt enthält keine als "Konfliktmineralien" bezeichneten Stoffe wie Tantal, Zinn, Gold oder Wolfram aus der demokratischen Republik Kongo oder angrenzender Länder.