

## verstelbare klemhefbomen • met draadeind

24400.0012



### Productbeschrijving

Verstelbare spanhendels vinden veelzijdige toepassingen wanneer het toepassingsgebied beperkt is of een specifieke hendelpositie vereist is.

### Materiaal

#### Hefboom

- Zamak, geplastificeerd, zwart gelijk RAL 9005, matte structuur

#### Binnendelen

- staal, gezwart, kwaliteit 5.8

#### Schroef

- staal, gezwart, kwaliteit 5.8

### Werking

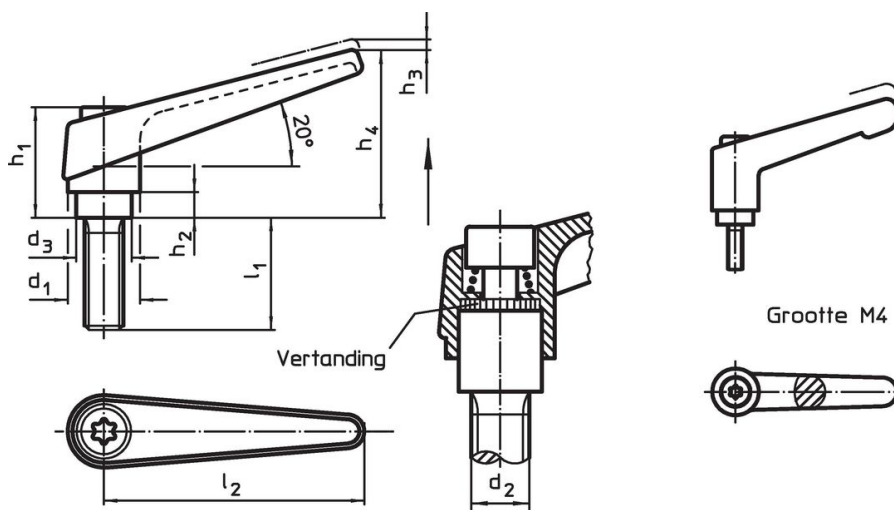
Door heffen van de hefboom wordt de vertanding vrijgegeven. De hefboom wordt via de vertanding gepositioneerd. Het draadeind kan vervangen worden. Na het loslaten klikt de vertanding erin.

### Meer informatie

### Opmerkingen

Het draadeind kan vervangen worden.

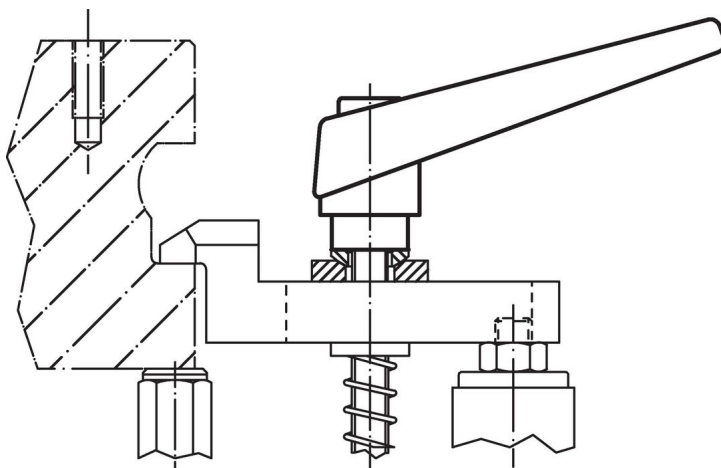
### Tekening



### Bestelinformatie

Afmetingen										Artikelnr.
$d_1$	$d_2$	$l_1$	$d_3$	$h_1$	$h_2$	$h_3$	$h_4$	$l_2$	[g]	
zwart										
13	M4	12	10	24,5	4	3,5	30,5	30	27	24400.0012

### Toepassingsvoorbeeld



## Voldoet

### Conform RoHS

Bevat lood - voldoet aan uitzonderingen 6a / 6b / 6c

### Bevat SVHC stoffen >0,1% w/w

Bevat lood - SVHC-lijst per 14.06.2023

### Bevat propositie 65 stoffen



Lood kan kanker en reproductieve schade veroorzaken door blootstelling  
<https://www.P65Warnings.ca.gov/>

### Vrij van conflictmineralen

Dit product bevat geen stoffen die worden aangeduid als "conflictmineralen" zoals tantaal, tin, goud of wolfram uit de Democratische Republiek Congo of aangrenzende landen."