

## Impugnature a leva • DIN 99

24470.0206

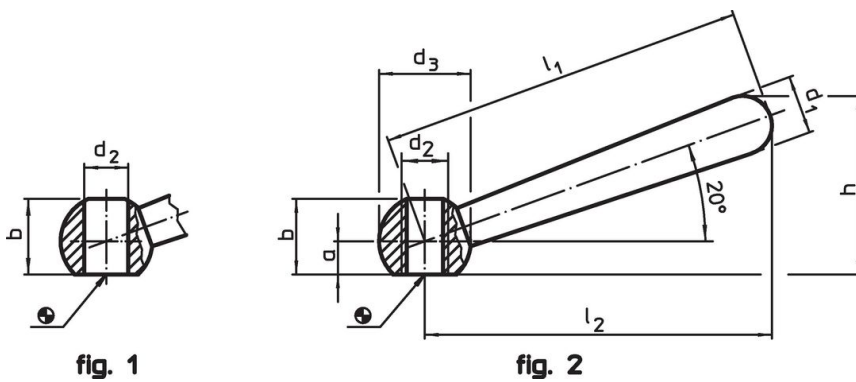


### Descrizione prodotto

#### Materiale

- Acciaio inox 1.4305, sabbiato opaco

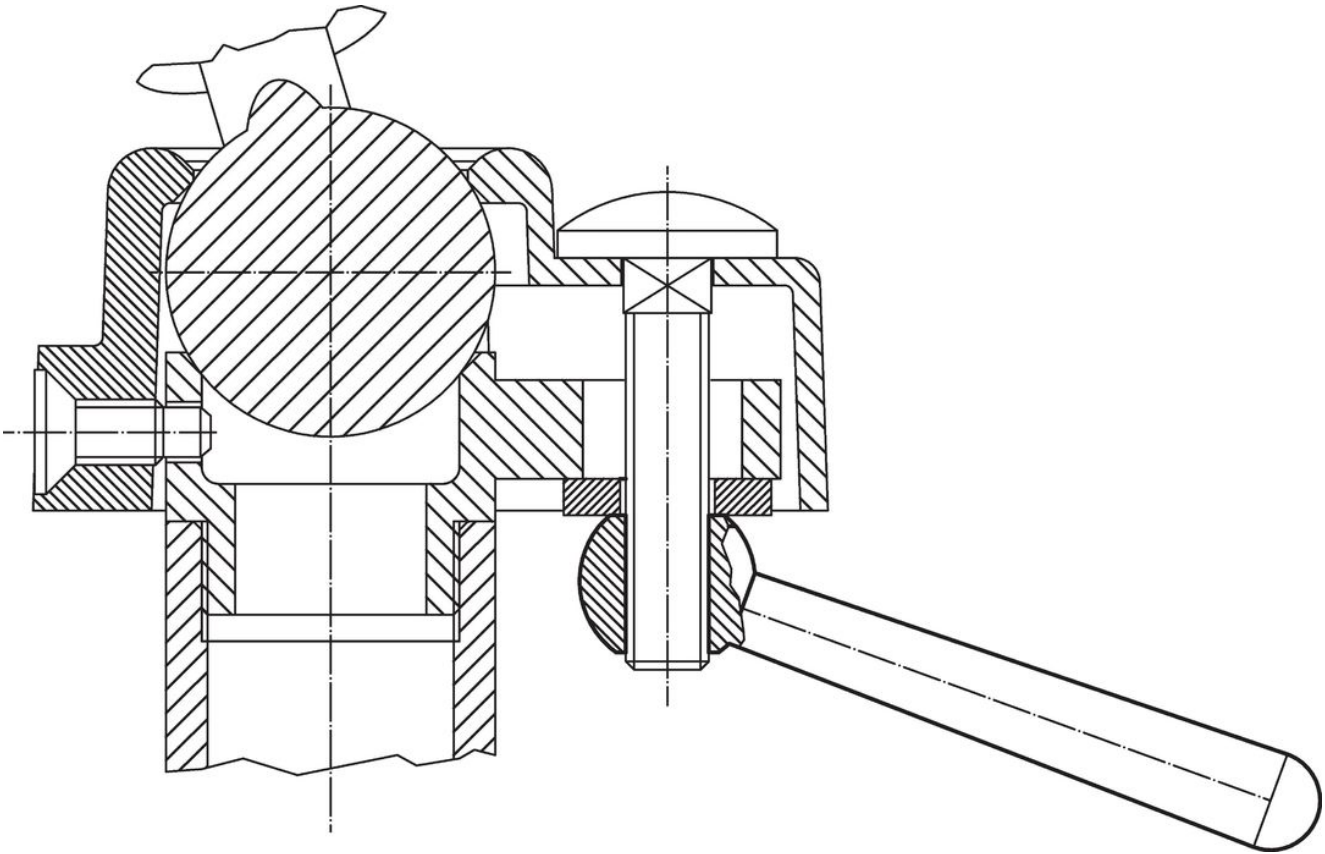
### Disegno



### Caratteristiche

Dimensioni								[g]	Codice
$l_1$	$l_2$ ~	a	b ~	$d_1$	$d_2$ H7	$d_3$	h ~		
[mm]									
Inclinata con foro liscio, forma L – Fig. 1, Acciaio inox									
63	60	5	12	10	8	16	30,5	37	24470.0206

## Esempio di applicazione



## Conformità

### Conforme alla normativa RoHS

Conforme alla Direttiva 2011/65/UE e alla Direttiva 2015/863.

### Non contiene sostanze SVHC

Nessuna sostanza SVHC con più dello 0,1% p/p contenuto - elenco SVHC [REACH] aggiornato al 14.06.2023.

### Non contiene sostanze della Proposition 65

Nessuna sostanza contemplata nella Proposition 65  
<https://www.P65Warnings.ca.gov/>

### Privo di minerali di conflitto

Questo prodotto non contiene sostanze designate come "minerali da conflitto" come tantalio, stagno, oro o tungsteno della Repubblica Democratica del Congo o dei paesi limitrofi.