

## Rubberen aanslagdemper • afgeknotte kegelvorm

25150.0850



## Productbeschrijving

Als elastische eindaanslag, oplegvoet etc. inzetbaar.  
Terugslaghardheid is  $55 \pm 5^\circ$  Shore A. Afwijkende hardheden ( $40 \pm 5^\circ$  Shore A en  $70 \pm 5^\circ$  Shore A) op aanvraag.

## Materiaal

## Steuning

- staal, verzinkt door galvanisatie, gepassiveerd

## Huls

- NBR

## Schroef

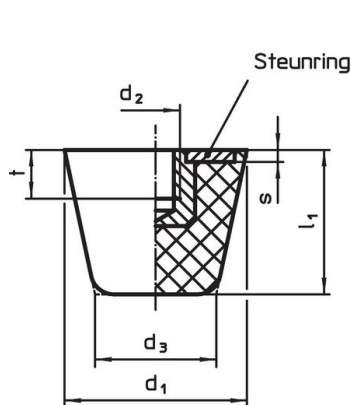
- staal, verzinkt door galvanisatie, gepassiveerd

## Meer informatie

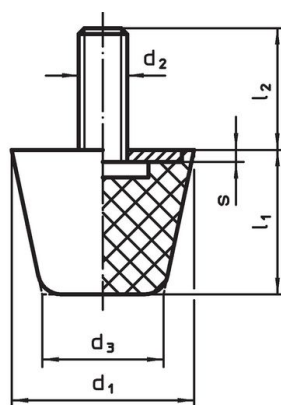
## Overige producten

- Steunpoten, schokdemping
- Siliconen aanslagdempers, afgeknotte kegelvorm

## Tekening



Afbeelding 1



Afbeelding 2

## Bestelinformatie

| Afmetingen                          |                |                |                |                |   | Veerconstante R<br>~<br>[N/mm] | Belastbaarheid<br>max.<br>[N] | Veerweg<br>~<br>[mm] | Temperatuur |      | Gewicht<br>[g] | Artikelnr. |
|-------------------------------------|----------------|----------------|----------------|----------------|---|--------------------------------|-------------------------------|----------------------|-------------|------|----------------|------------|
| d <sub>1</sub>                      | d <sub>2</sub> | l <sub>2</sub> | d <sub>3</sub> | l <sub>1</sub> | s |                                |                               |                      | min.        | max. |                |            |
| met draadeind – Afbeelding 2, Staal |                |                |                |                |   |                                |                               |                      |             |      |                |            |
| 50                                  | M10            | 12             | 32             | 43             | 2 | 155                            | 1620                          | 10,5                 | -30         | 80   | 101            | 25150.0850 |

## Voldoet

### Conform RoHS

Bevat lood - voldoet aan uitzonderingen 6a / 6b / 6c

### Bevat SVHC stoffen >0,1% w/w

Bevat lood - SVHC-lijst per 14.06.2023

### Bevat propositie 65 stoffen



Lood kan kanker en reproductieve schade veroorzaken door blootstelling  
<https://www.P65Warnings.ca.gov/>

### Vrij van conflictmineralen

Dit product bevat geen stoffen die worden aangeduid als "conflictmineralen" zoals tantaal, tin, goud of wolfram uit de Democratische Republiek Congo of aangrenzende landen."