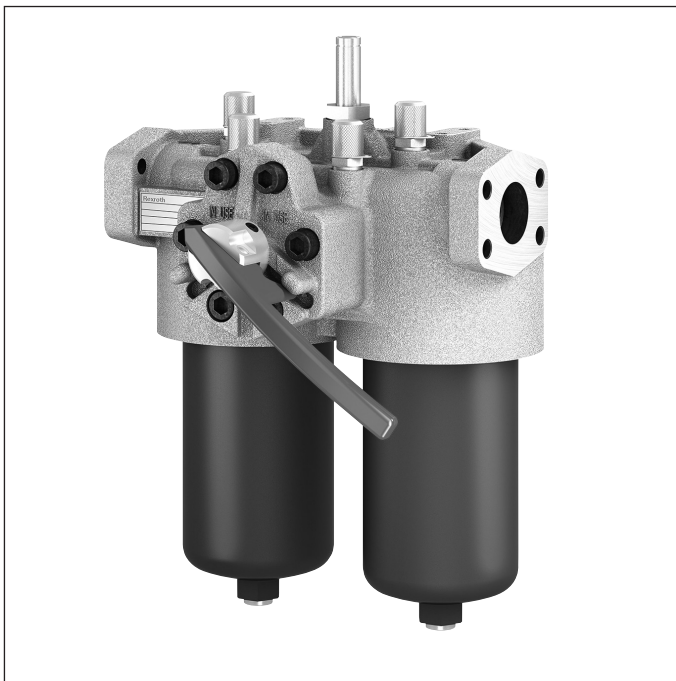


# Doppelfilter mit Filterelement nach DIN 24550

Typ 210/250LDN0040 bis 0400

**RD 51484**

Ausgabe: 2021-04



- ▶ Nenngröße nach DIN 24550: 0040 bis 0400
- ▶ Nenndruck 210 bar [3045 psi] oder 250 bar [3625 psi]
- ▶ Anschluss bis 1 1/2"
- ▶ Betriebstemperatur -10 °C bis +100 °C [14 °F bis 212 °F]

## Merkmale

Doppelfilter werden in Hydraulikanlagen zur Abscheidung von Feststoffen aus Fluiden und Schmierölen eingesetzt und sind zum Einbau in Rohrleitungen vorgesehen. Ein Filterelement kann ohne Betriebsunterbrechung gewechselt werden.

Sie zeichnen sich wie folgt aus:

- ▶ Filter für den Leitungseinbau, umschaltbar
- ▶ Hochwirksame Filtermaterialien
- ▶ Hohe Kollapsbeständigkeit der Filterelemente
- ▶ Standardmäßige Ausführung mit mechanisch-optischer Wartungsanzeige mit Memoryfunktion
- ▶ Druckausgleichsfunktion in Umschaltung integriert
- ▶ Standardmäßig Messanschlüsse mit Schraubkupplung
- ▶ Unterstützung der Filtration durch zyklonartige Strömungsführung
- ▶ Optionale Ausrüstung mit verschiedenen, elektronischen Schaltelementen möglich, modulare Bauweise
- ▶ Optionales Bypassventil im Filtergehäuse integriert

## Inhalt

Merkmale	1
Bestellangaben Filter	2
Vorzugstypen	3
Bestellangaben Zubehör	4
Filterauslegung	5
Symbole	6
Funktion, Schnitt	7
Technische Daten	8, 9
Abmessungen	10 ... 12
Wartungsanzeige	13
Bestellangaben Ersatzteile und Zubehör	14 ... 16
Montage, Inbetriebnahme, Wartung	17, 18
Anziehdrehmomente	19
Richtlinien und Normung	20, 21
Umwelt und Recycling	22
Bestimmungsgemäße Verwendung	22
Nicht bestimmungsgemäße Verwendung	22

## Bestellangaben Filter

01	02	03	04	05	06	07	08	09
		- 2X /			-	-	-	-

### Baureihe

01	Doppelfilter 210 bar [3045 psi] (nur bei Anschluss SAE 1 1/2")	<b>210LDN</b>
	Doppelfilter 250 bar [3625 psi]	<b>250LDN</b>

### Nenngröße

02	LDN... (Filterelemente nach <b>DIN 24550</b> )	<b>0040</b> <b>0063</b> <b>0100</b> <b>0160</b> <b>0250</b> <b>0400</b>
03	Geräteserie 20 ... 29 (20 ... 29: unveränderte Einbau- und Anschlussmaße)	<b>2X</b>

### Filterfeinheit in µm

04	<b>Absolut</b> (ISO 16889; $\beta_{x(c)} \geq 200$ )	Glasfasermaterial, nicht reinigbar	<b>PWR3</b> <b>PWR6</b> <b>PWR10</b> <b>PWR20</b>
	<b>Nominell</b>	Edelstahldrahtgewebe, reinigbar	<b>G10</b> <b>G25</b> <b>G40</b> <b>G60</b> <b>G100</b>

### Differenzdruck

05	Max. zulässiger Differenzdruck des Filterelements 30 bar [435 psi] – Filter mit Bypassventil	<b>A00</b>
	Max. zulässiger Differenzdruck des Filterelements 330 bar [4785 psi] – Filter ohne Bypassventil	<b>B00</b>

### Wartungsanzeige

06	Wartungsanzeige, mech.-optisch, Schaltdruck 2,2 bar [32 psi] – Bypass Öffnungsdruck 3,5 bar [51 psi]	<b>V2,2</b>
	Wartungsanzeige, mech.-optisch, Schaltdruck 5,0 bar [72.5 psi] – Bypass Öffnungsdruck 7 bar [102 psi]	<b>V5,0</b>
	Wartungsanzeige, mech.-optisch, Schaltdruck 8,0 bar [116 psi] – nur ohne Bypass möglich	<b>V8,0</b>

### Dichtung

07	NBR-Dichtung	<b>M</b>
	FKM-Dichtung	<b>V</b>

### Anschluss

08	Baugröße	Druck max. in bar [psi]	0040 ... 0100	0160 ... 0400			
	Anschluss						
	G 1	250 [3625]	●		Rohrgewinde nach ISO 228	<b>R4</b>	
	G 1 1/2	250 [3625]		●		<b>R6</b>	
	SAE 1"	250 [3625]	X		SAE Flansch 3000 psi	<b>S4</b>	
	SAE 1 1/2"	210 [3045]		X		<b>S6</b>	
	<div style="display: flex; justify-content: space-around;"> <span>● Standard-Anschluss</span> <span>X Alternative Anschlussmöglichkeit</span> </div>						

### Ergänzende Angaben (mehrere Angaben möglich)

09	Herstellerprüfzertifikat M nach DIN 55350 T18	<b>Z1</b>
----	---	-----------

### Bestellbeispiel:

**250LDN0160-2X/PWR3A00-V5,0-M-R6**

**Weitere Ausführungen sind auf Anfrage erhältlich.**

## Vorzugstypen

### 210/250LDN Durchflussangaben für 30 mm<sup>2</sup>/s [143 SUS], Filterfeinheit 3 µm

Typ	Volumenstrom in l/min [gpm] und $\Delta p = 1,5 \text{ bar}$ [21.75 psi] <sup>1)</sup>	Material-Nr. Filter				Material-Nr. Ersatzfilter- element
		..R4	R928054937	..S4	R928054946	
250LDN0040-2X/PWR3A00-V5,0-M-..	27 [7.1]	..R4	R928054937	..S4	R928054946	R928006645
250LDN0063-2X/PWR3A00-V5,0-M-..	39 [10.3]	..R4	R928054938	..S4	R928054947	R928006699
250LDN0100-2X/PWR3A00-V5,0-M-..	49 [12.9]	..R4	R928054939	..S4	R928054948	R928006753
250LDN0160-2X/PWR3A00-V5,0-M-..	137 [36.0]	..R6	R928054940			R928006807
250LDN0250-2X/PWR3A00-V5,0-M-..	168 [44.2]	..R6	R928054941			R928006861
250LDN0400-2X/PWR3A00-V5,0-M-..	190 [50.0]	..R6	R928054942			R928006915
210LDN0160-2X/PWR3A00-V5,0-M-..	137 [36.0]	..S6	R928054943			R928006807
210LDN0250-2X/PWR3A00-V5,0-M-..	168 [44.2]	..S6	R928054944			R928006861
210LDN0400-2X/PWR3A00-V5,0-M-..	190 [50.0]	..S6	R928054945			R928006915

### 210/250LDN Durchflussangaben für 30 mm<sup>2</sup>/s [143 SUS], Filterfeinheit 6 µm

Typ	Volumenstrom in l/min [gpm] und $\Delta p = 1,5 \text{ bar}$ [21.75 psi] <sup>1)</sup>	Material-Nr. Filter				Material-Nr. Ersatzfilter- element
		..R4	R928054949	..S4	R928054958	
250LDN0040-2X/PWR6A00-V5,0-M-..	31 [8.2]	..R4	R928054949	..S4	R928054958	R928006646
250LDN0063-2X/PWR6A00-V5,0-M-..	43 [11.3]	..R4	R928054950	..S4	R928054959	R928006700
250LDN0100-2X/PWR6A00-V5,0-M-..	53 [13.9]	..R4	R928054951	..S4	R928054960	R928006754
250LDN0160-2X/PWR6A00-V5,0-M-..	150 [39.5]	..R6	R928054952			R928006808
250LDN0250-2X/PWR6A00-V5,0-M-..	178 [46.8]	..R6	R928054953			R928006862
250LDN0400-2X/PWR6A00-V5,0-M-..	198 [52.1]	..R6	R928054954			R928006916
210LDN0160-2X/PWR6A00-V5,0-M-..	150 [39.5]	..S6	R928054955			R928006808
210LDN0250-2X/PWR6A00-V5,0-M-..	178 [46.8]	..S6	R928054956			R928006862
210LDN0400-2X/PWR6A00-V5,0-M-..	198 [52.1]	..S6	R928054957			R928006916

### 210/250LDN Durchflussangaben für 30 mm<sup>2</sup>/s [143 SUS], Filterfeinheit 10 µm

Typ	Volumenstrom in l/min [gpm] und $\Delta p = 1,5 \text{ bar}$ [21.75 psi] <sup>1)</sup>	Material-Nr. Filter				Material-Nr. Ersatzfilter- element
		..R4	R928052641	..S4	R928054961	
250LDN0040-2X/PWR10A00-V5,0-M-..	38 [10.0]	..R4	R928052641	..S4	R928054961	R928006647
250LDN0063-2X/PWR10A00-V5,0-M-..	50 [13.2]	..R4	R928052640	..S4	R928054962	R928006701
250LDN0100-2X/PWR10A00-V5,0-M-..	58 [15.3]	..R4	R928052642	..S4	R928054963	R928006755
250LDN0160-2X/PWR10A00-V5,0-M-..	168 [44.2]	..R6	R928052643			R928006809
250LDN0250-2X/PWR10A00-V5,0-M-..	189 [49.7]	..R6	R928052644			R928006863
250LDN0400-2X/PWR10A00-V5,0-M-..	205 [53.9]	..R6	R928052645			R928006917
210LDN0160-2X/PWR10A00-V5,0-M-..	168 [44.2]	..S6	R928054934			R928006809
210LDN0250-2X/PWR10A00-V5,0-M-..	189 [49.7]	..S6	R928054935			R928006863
210LDN0400-2X/PWR10A00-V5,0-M-..	205 [53.9]	..S6	R928054936			R928006917

<sup>1)</sup> Gemessener Differenzdruck über Filter und Messvorrichtung nach ISO 3968.  
Der gemessene Differenzdruck an der Wartungsanzeige fällt niedriger aus.



## Filterauslegung

Eine einfache Auswahl der Filtergröße ist mit dem Online-Tool FilterSelect möglich. Mit den Systemparametern Betriebsdruck, Volumenstrom und Fluid kann der Filter ausgelegt werden. Die erforderliche Filterfeinheit ergibt sich aus der Anwendung, der Schmutzempfindlichkeit der Komponenten und der Umgebungsbedingungen.

Das Programm führt Schritt für Schritt durch das Menü.






Eine Dokumentation der Filterauswahl kann am Ende als PDF generiert werden. Diese beinhaltet die eingegebenen Parameter, den ausgelegten Filter mit Materialnummer inklusive Ersatzteile und die Druckverlustkurven.

Link Filterselect:

<http://www.filterselect.de/>

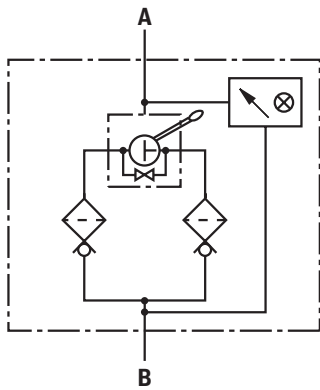
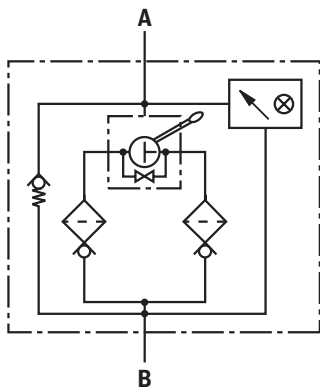
Weitere Sprachen können über die Seitennavigation ausgewählt werden.

### Standardsuche

Anwendung:	Industriehydraulik und Schmierölanwendungen	
Produktkategorie:	bitte wählen	
Bauart:	bitte wählen	
Nennndruck:	bitte wählen	
Filtermaterial:	bitte wählen 	
Feinheit:	bitte wählen	
Volumenstrom:	<input type="text"/>	[l/min]
Viskosität: * = Auslegungspunkt	<input checked="" type="radio"/> kin Visko 1: <input type="text" value="32"/> [mm <sup>2</sup> /s] 	
	<input type="radio"/> Suche über Mediumart <span style="float: right;">Volltextsuche Medium</span>	
	<input type="text" value="bitte wählen"/>	<input type="text"/>
	<input type="text" value="bitte wählen"/>	
	Temp 1: <input type="text"/>	[°C] <input type="text"/> [°F] kin Visko 1: <input type="text"/> [mm <sup>2</sup> /s] 
	<input type="radio"/> dyn. Visko 1: <input type="text"/> [cP] Dichte 1: <input type="text"/> [kg/dm <sup>3</sup> ] kin Visko 1: <input type="text"/> [mm <sup>2</sup> /s] 	
Kollapsdruckbest. nach ISO 2941:	<input type="text" value="30 bar"/>	
	<input type="button" value="Suche starten"/> 	

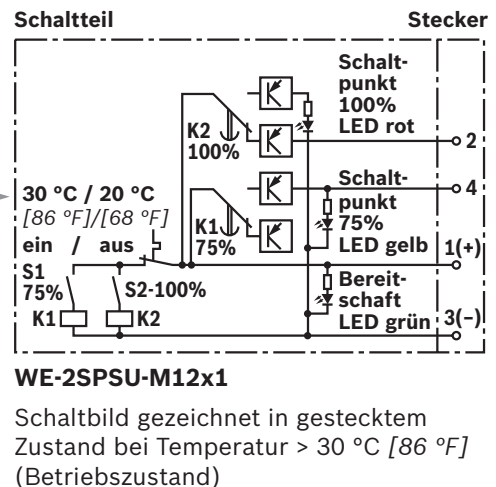
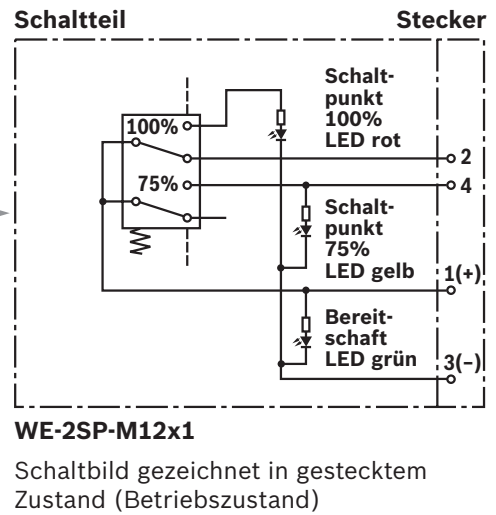
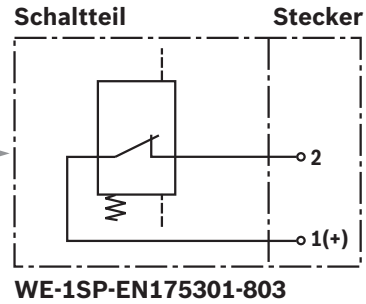
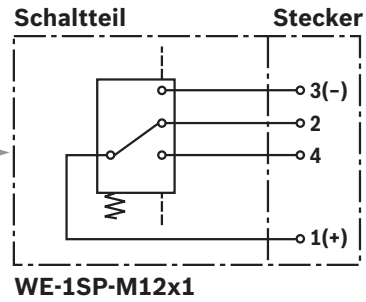
## Symbole

**Doppelfilter**  
mit Bypass und  
mechanischer Anzeige



**Doppelfilter**  
ohne Bypass und  
mit mechanischer Anzeige

elektronisches Schaltelement  
für Wartungsanzeige



## Funktion, Schnitt

Der Doppelfilter 210/250LDN ist zum direkten Einbau in Druckleitungen vorgesehen. Er wird vor zu schützende Komponenten eingebaut. Eine Verwendung im Saugbereich ist nicht zulässig.

Er besteht im Wesentlichen aus einem Filterkopf (1) mit Umschaltung (6) und integrierter Druckausgleichsfunktion, zwei einschraubbaren Filtertöpfen (2), zwei Filterelementen (3) sowie einer mechanisch-optischen Wartungsanzeige (4).

Bei den Filtern mit niederdifferenzdruckstabilen Filterelementen (= Kennbuchstabe Differenzdruck A) ist auch ein Bypassventil (11) montiert.

Das Fluid gelangt über den Eintritt zum Filterelement (3) und wird hier gereinigt. Die herausgefilterten Schmutzpartikel setzen sich im Filterelement (3) ab. Über den Austritt gelangt das gefilterte Fluid weiter in den Hydraulikkreislauf.

Das Filtergehäuse und sämtliche Verbindungselemente sind so ausgelegt, dass Druckspitzen – wie sie z.B. beim schlagartigen Öffnen großer Steuerventile durch die beschleunigte Flüssigkeitsmasse auftreten können – sicher aufgenommen werden.

Ab der Nenngröße 0160 ist eine Ablassschraube (7) in der Serienausstattung enthalten.

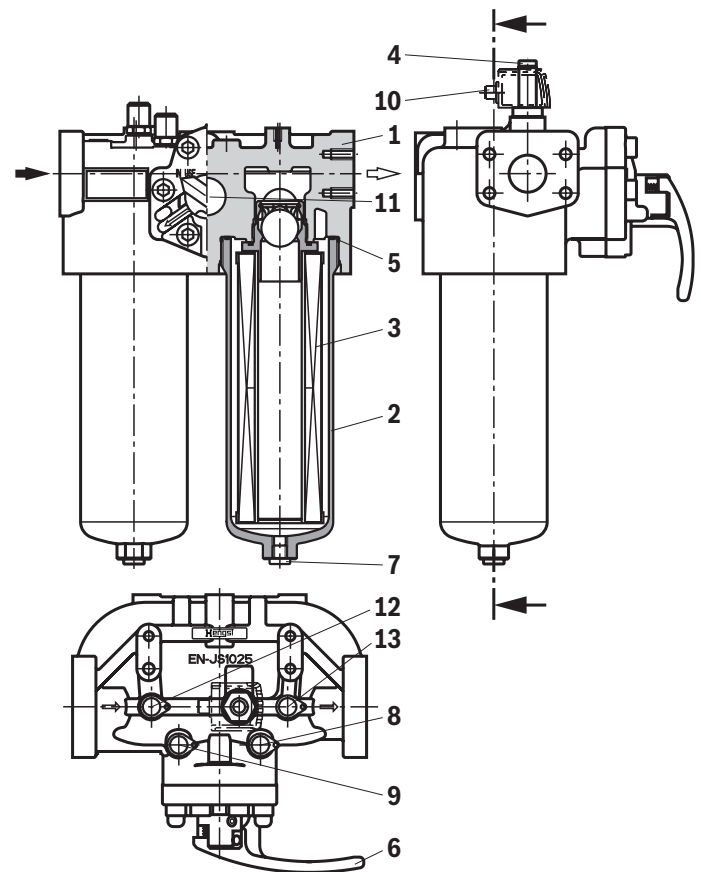
Über die Schraubkupplungen als Messanschlüsse (8, 9) kann die zu wartende Filterseite entlüftet werden.

Schraubkupplungen als Messanschlüsse in Rein- (12) und Schmutzseite (13) sind Standard.

Zur Einbindung der Wartungsanzeige in einen elektrischen Stromkreis, kann die mechanisch-optische Wartungsanzeige um ein elektronisches Schaltelement ergänzt werden.

Hierzu muss das elektronische Schaltelement (10) auf die mechanisch-optische Wartungsanzeige (4) aufgesteckt und mit einem Sicherungsring gehalten werden. Der Anschluss der elektronischen Schaltelemente erfolgt über eine Leitungsdose oder Kabelverbindung.

Das elektronische Schaltelement muss separat bestellt werden.



Typ 210LDN0160-2X



### WARNHINWEIS

#### für Doppelfilter mit Bypassventil!

Wird der Wartungsanzeiger zum Elementwechsel nicht beachtet, öffnet bei steigendem Differenzdruck das Bypassventil. Dadurch gelangt ein Teil des Volumenstromes ungefiltert auf die Reinseite des Filters. Eine effektive Filtration ist somit nicht mehr gewährleistet.

**Technische Daten**

(Bei Geräteinsatz außerhalb der angegebenen Werte bitte anfragen!)

<b>allgemein</b>				
Masse	<b>NG</b>	<b>0040</b>	<b>0063</b>	<b>0100</b>
	kg [lbs]	8,2 [18.04]	9,3 [20.46]	11,1 [24.42]
	<b>NG</b>	<b>0160</b>	<b>0250</b>	<b>0400</b>
	kg [lbs]	24,7 [54.34]	26,5 [58.3]	29,7 [65.34]
Volumen	<b>NG</b>	<b>0040</b>	<b>0063</b>	<b>0100</b>
	l	2 x 0,4	2 x 0,5	2 x 0,75
	[US gal]	2 x [0.1]	2 x [0.13]	2 x [0.19]
	<b>NG</b>	<b>0160</b>	<b>0250</b>	<b>0400</b>
l	2 x 1,25	2 x 2,5	2 x 3,36	
[US gal]	2 x [0.32]	2 x [0.64]	2 x [0.86]	
Einbaulage	vertikal; Eintritt links, Austritt rechts; Filtertopf lotrecht nach unten			
Umgebungstemperaturbereich	°C [°F]	-10 ... +65 [-14 ... +149]		
Lagerbedingungen	▶ Dichtung NBR	°C [°F] -40 ... +65 [-40 ... +149]; max. relative Luftfeuchte 65 %		
	▶ Dichtung FKM	°C [°F] -20 ... +65 [-4 ... +149]; max. relative Luftfeuchte 65 %		
Werkstoff	▶ Filterkopf	Gusseisen mit Kugelgraphit		
	▶ Filtertopf	Stahl		
	▶ Bypassventil	PA6 / Stahl / POM		
	▶ Optische Wartungsanzeige V2,2; V5,0; V8,0	Messing		
	▶ Elektronisches Schaltelement	Kunststoff PA6		
	▶ Dichtungen	NBR oder FKM		
<b>hydraulisch</b>				
Maximaler Betriebsdruck	bar [psi]	210 [3045 psi] oder 250 [3625 ]; kein Unterdruck zulässig		
Druckflüssigkeitstemperaturbereich	Standard °C [°F]	-10...+100 [+14...+212]		
Ermüdungsfestigkeit nach ISO 10771 <sup>1)</sup>	Lastwechsel	> 10 <sup>6</sup> bei max. Betriebsdruck		
Art der Druckmessung der Wartungsanzeige	Differenzdruck			
Zuordnung: Ansprechdruck der Wartungsanzeige/Öffnungsdruck des Bypassventils	bar [psi]	Ansprechdruck der Wartungsanzeige	Öffnungsdruck des Bypassventils	
		2,2 ± 0,3 [31.9 ± 4.4]	3,5 ± 0,35 [50.8 ± 5.1]	
		5,0 ± 0,5 [72.5 ± 7.3]	7,0 ± 0,5 [101.5 ± 7.3]	
	8,0 ± 0,8 [116 ± 11.6]	ohne Bypassventil		
Filtrationsrichtung	von außen nach innen			

1) Die Lebensdauer der Komponenten wird u.a. beeinflusst von:

- ▶ Der individuellen Lastfrequenz der Anwendung
- ▶ Der tatsächlich auftretenden Druckanstiegsgeschwindigkeit

Die technischen Angaben gelten unter Einhaltung der vorgegebenen Leistungsgrenzen. Erweiterte Betriebsfestigkeit/Lastwechsel auf Anfrage.



## Technische Daten

(Bei Geräteeinsatz außerhalb der angegebenen Werte bitte anfragen!)

elektrisch (elektronisches Schaltelement)				
Elektrischer Anschluss	Rundsteckverbindung M12x1, 4-polig			Normverbindung EN 175301-803
Ausführung	WE-1SP-M12x1	WE-2SP-M12x1	WE-2SPSU-M12x1	WE-1SP-EN175301-803
Kontaktbelastung, Gleichspannung	$A_{max.}$	1		
Spannungsbereich	$V_{max.}$	150 (AC/DC)	10 ... 30 (DC)	250 (AC)/200 (DC)
Max. Schaltleistung bei ohmscher Last	W	20		70
Schaltart	▶ 75 % Signal	–	Schließer	
	▶ 100 % Signal	Wechsler	Öffner	
	▶ 2SPSU		Signaldurchschaltung bei 30 °C [86 °F], Rückschaltung bei 20 °C [68 °F]	
Anzeige über LED's im elektronischen Schaltelement 2SP...		Bereitschaft (LED grün); 75 %-Schaltpunkt (LED gelb) 100 %-Schaltpunkt (LED rot)		
Schutzart nach EN 60529	IP	67		65
Umgebungstemperaturbereich	°C [°F]	–25 ... +85 [–13 ... +185]		
Bei Gleichspannung über 24 V ist zum Schutz der Schaltkontakte eine Funkenlöschung vorzusehen.				
Masse elektronisches Schaltelement	kg [lbs]	0,1 [0.22]		

Filterelement				
Glasfasermaterial PWR...	Einwegelement auf Basis anorganischer Faser			
		Filtrationsverhältnis nach ISO 16889 bis $\Delta p = 5 \text{ bar [72.5 psi]}$	Erreichbare Öleinheit nach ISO 4406 [SAE-AS 4059]	
Partikelabscheidung	PWR20	$\beta_{20(c)} \geq 200$	19/16/12 ... 22/17/14	
	PWR10	$\beta_{10(c)} \geq 200$	17/14/10 ... 21/16/13	
	PWR6	$\beta_{6(c)} \geq 200$	15/12/10 ... 19/14/11	
	PWR3	$\beta_{5(c)} \geq 200$	13/10/8 ... 17/13/10	
Zulässige Druckdifferenz	▶ A00	bar [psi]	30 [435]	
	▶ B00	bar [psi]	330 [4785]	

Druckflüssigkeit	Klassifizierung	Geeignete Dichtungsmaterialien	Normen
Mineralöl	HLP	NBR	DIN 51524
Biologisch abbaubar	▶ wasserunlöslich	HETG	VDMA 24568
		HEES	
Schwerentflammbar	▶ wasserlöslich	HEPG	VDMA 24568
	▶ wasserfrei	HFDU, HFDR	VDMA 24317
	▶ wasserhaltig	HFC (Fuchs Hydrotherm 46M, Petrofer Ultra Safe 620)	VDMA 24317
	HFAE, HFAS	NBR	DIN 24320



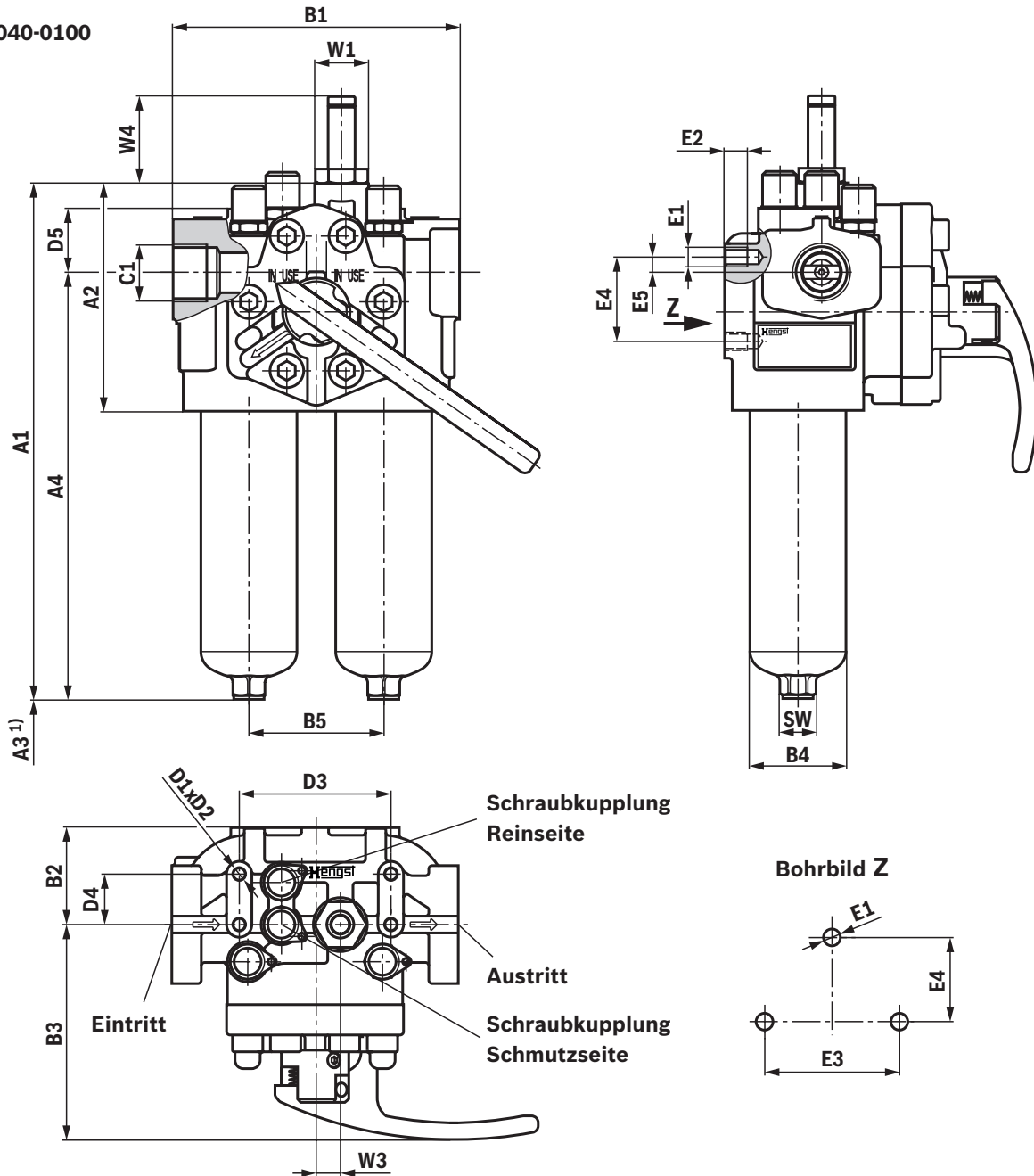
### Wichtige Hinweise zu Druckflüssigkeiten:

- ▶ Weitere Informationen und Angaben zum Einsatz von anderen Druckflüssigkeiten siehe Datenblatt 90220 oder auf Anfrage!
- ▶ Schwerentflammbar – wasserhaltig: aufgrund möglicher chemischer Reaktionen mit Werkstoffen oder Oberflächenbeschichtungen von Komponenten der Maschine und Anlage kann die Standzeit bei diesen Druckflüssigkeiten niedriger sein als erwartet.

- Filtermaterialien aus Filterpapier dürfen nicht verwendet werden, anstelle dessen müssen Filterelemente mit Glasfasermaterial oder Drahtgewebe eingesetzt werden.
- ▶ Biologisch abbaubar: Beim Einsatz von Filtermaterialien aus Filterpapier können aufgrund Materialunverträglichkeiten und Aufquellen die Filterstandzeiten niedriger als erwartet sein.

**Abmessungen: NG0040 ... NG0100**  
(Maßangaben in mm [inch])

250LDN0040-0100



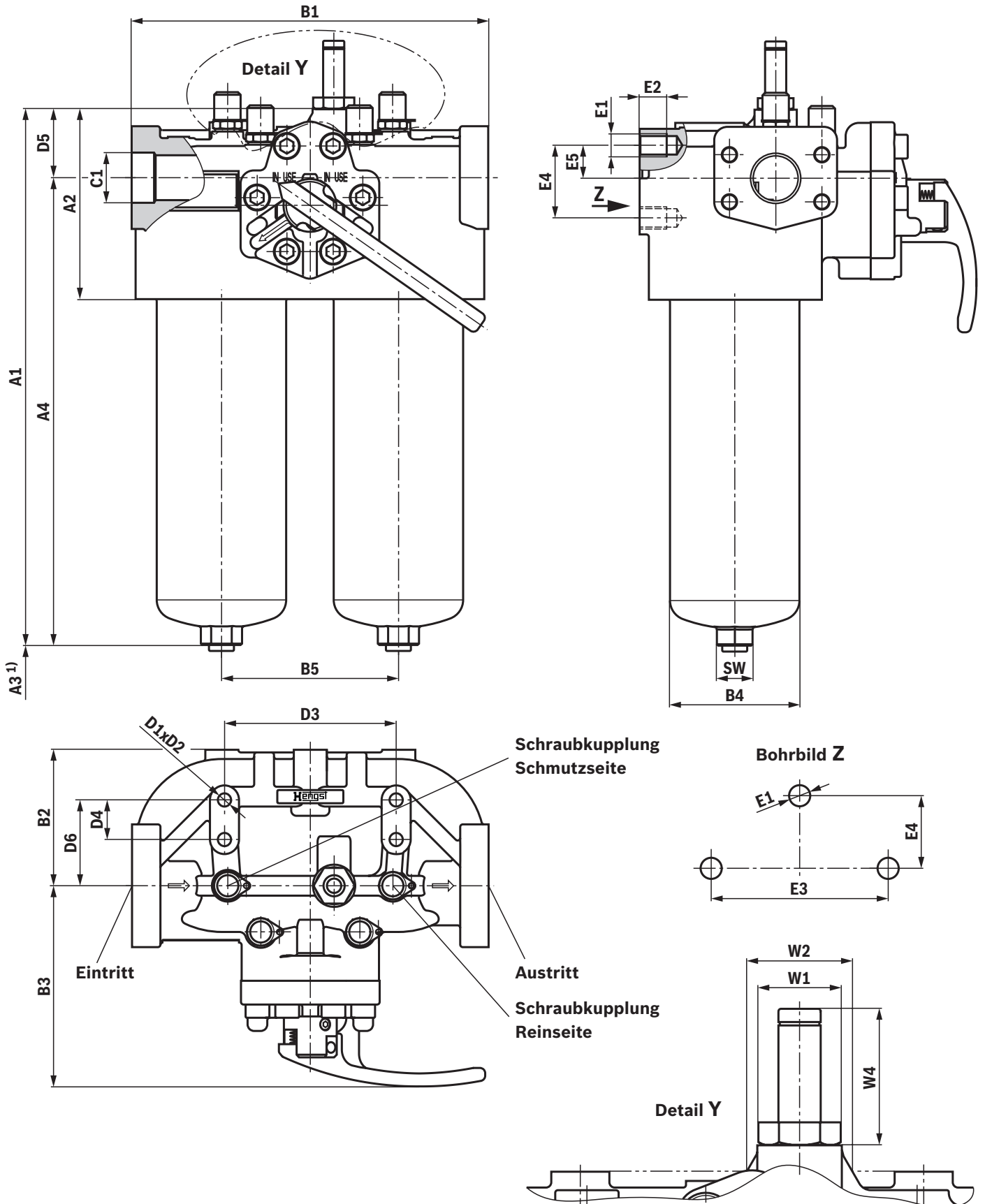
1) Ausbaumaß für Filterelementwechsel

Typ 250...	A1	A2	A3 1)	A4	B1	B2	B3	ØB4	B5	C1 Anschluss	
										R... Standard	S... (SAE Flansch 3000 psi)
LDN0040	243 [9.57]	135 [5.31]	80 [3.15]	190 [7.48]	170 [6.69]	57,5 [2.26]	127,5 [5.02]	55 [2.17]	80 [3.15]	G 1 (R4)	SAE 1" 3000 psi (S4)
LDN0063	306 [12.05]			253 [9.96]							
LDN0100	395 [15.55]			342 [13.46]							

Typ 250...	D1	D2	D3	D4	D5	E1	E2	E3	E4	E5	ØW1	W3	W4	SW	
LDN0040	M8	12,8 [0.50]	90 [3.54]	30 [1.18]	38 [1.50]	M10	13,5 [0.53]	80 [3.15]	50 [1.97]	9 [0.35]	32 [1.26]	15 [0.59]	52 [2.05]	19 [0.75]	
LDN0063															
LDN0100															

**Abmessungen: NG0160 ... NG0400**  
 (Maßangaben in mm [inch])

210/250LDN0160-0400



**Abmessungen: NG0160 ... NG0400**

(Maßangaben in mm [inch])

Typ 210/250...	A1	A2	A3 <sup>1)</sup>	A4	B1	B2	B3	ØB4	B5	C1 Anschluss	
										R... Standard	S... (SAE Flansch 3000 psi)
LDN0160	316 [12.44]	144 [5.67]	140 [5.51]	264 [10.39]	270 [10.63]	103 [4.06]	152 [5.98]	98 [3.86]	134 [5.28]	G 1 1/2 (R6)	SAE 1 1/2" 3000 psi (S6) <sup>2)</sup>
LDN0250	406 [15.98]			354 [13.94]							
LDN0400	557 [21.93]			505 [19.88]							

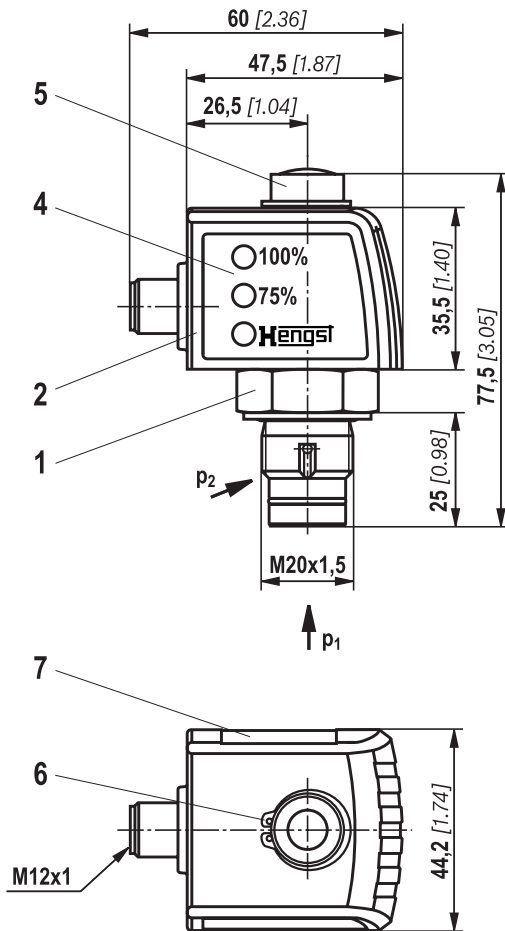
Typ 210/250...	D1	D2	D3	D4	D5	E1	E2	E3	E4	E5	ØW1	ØW2	W3	W4	SW
LDN0160	M10	11,8 [0.46]	130 [5.12]	30 [1.18]	42 [1.65]	M16	20,5 [0.81]	134 [5.28]	55 [2.17]	25 [0.98]	32 [1.26]	40 [1.57]	18 [0.71]	52 [2.05]	27 [1.06]
LDN0250															
LDN0400															

1) Ausbaumaß für Filterelementwechsel

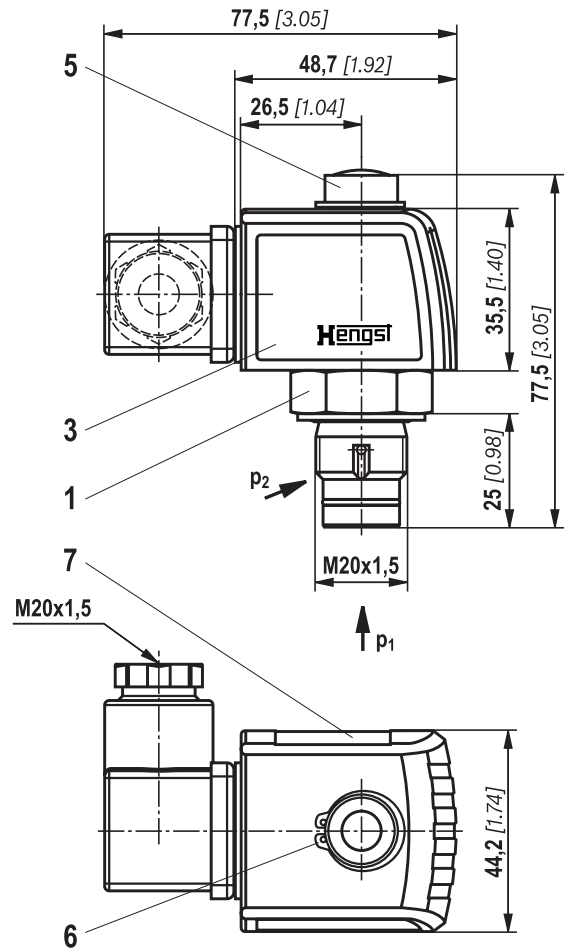
2) Druckreduzierung auf 210 bar [3045 psi]

## Wartungsanzeige (Maßangaben in mm [inch])

**Druckdifferenzanzeige  
mit montiertem Schaltelement M12x1**



**Druckdifferenzanzeige  
mit montiertem Schaltelement EN-175301-803**



- 1 Mechanisch-optische Wartungsanzeige;  
max. Anziehdrehmoment  $M_{A \max} = 50 \text{ Nm}$  [36.88 lb-ft]
- 2 Schaltelement mit Sicherungsring für  
elektrische Wartungsanzeige (um 360° drehbar);  
Rundsteckverbindung M12x1, 4-polig
- 3 Schaltelement mit Sicherungsring für  
elektrische Wartungsanzeige (um 360° drehbar);  
Rechteck-Steckverbindung EN175301-803
- 4 Gehäuse mit drei Leuchtdioden: 24 V =  
grün: Bereitschaft  
gelb: Schaltpunkt 75 %  
rot: Schaltpunkt 100 %
- 5 Optischer Anzeiger mit Memoryfunktion
- 6 Sicherungsring DIN 471-16x1,  
**Material-Nr. R900003923**
- 7 Typschild

### Hinweise:

Darstellung enthält mechanisch-optische Wartungs-  
anzeige (1) und elektronisches Schaltelement (2) (3).

## Bestellangaben Ersatzteile

### Filterelement

01	02	03	04	05	06
2.			-	-	0

### Filterelement

01	Bauart	2.
----	--------	----

### Nenngröße

02	LDN... (Filterelemente nach <b>DIN 24550</b> )	0040 0063 0100 0160 0250 0400
----	---	--

### Filterfeinheit in µm

03	<b>Absolut</b> (ISO 16889; $\beta_{x(c)} \geq 200$ )	Glasfasermaterial, nicht reinigbar	PWR3 PWR6 PWR10 PWR20
	<b>Nominell</b>	Edelstahldrahtgewebe, reinigbar	G10 G25 G40 G60 G100

### Differenzdruck

04	Max. zulässiger Differenzdruck des Filterelements 30 bar [435 psi] – Filter mit Bypassventil	A00
	Max. zulässiger Differenzdruck des Filterelements 330 bar [4785 psi] – Filter ohne Bypassventil	B00

### Bypassventil

05	Ohne Bypassventil	0
----	-------------------	---

### Dichtung

06	NBR-Dichtung	M
	FKM-Dichtung	V

### Bestellbeispiel:

**2.0100 PWR3-A00-0-M**

Weitere Informationen über Hengst Filterelemente finden Sie in Datenblatt 51420.

### Vorzugsprogramm Ersatzfilterelement

Ersatzfilterelement 3 micron		Ersatzfilterelement 6 micron		Ersatzfilterelement 10 micron	
<b>R928006645</b>	2.0040 PWR3-A00-0-M	<b>R928006646</b>	2.0040 PWR6-A00-0-M	<b>R928006647</b>	2.0040 PWR10-A00-0-M
<b>R928006699</b>	2.0063 PWR3-A00-0-M	<b>R928006700</b>	2.0063 PWR6-A00-0-M	<b>R928006701</b>	2.0063 PWR10-A00-0-M
<b>R928006753</b>	2.0100 PWR3-A00-0-M	<b>R928006754</b>	2.0100 PWR6-A00-0-M	<b>R928006755</b>	2.0100 PWR10-A00-0-M
<b>R928006807</b>	2.0160 PWR3-A00-0-M	<b>R928006808</b>	2.0160 PWR6-A00-0-M	<b>R928006809</b>	2.0160 PWR10-A00-0-M
<b>R928006861</b>	2.0250 PWR3-A00-0-M	<b>R928006862</b>	2.0250 PWR6-A00-0-M	<b>R928006863</b>	2.0250 PWR10-A00-0-M
<b>R928006915</b>	2.0400 PWR3-A00-0-M	<b>R928006916</b>	2.0400 PWR6-A00-0-M	<b>R928006917</b>	2.0400 PWR10-A00-0-M

## Bestellangaben Ersatzteile

### Mechanisch-optische Wartungsanzeige

01	02	03	04	05	06
<b>W</b>	<b>O</b>	<b>-</b>	<b>D01</b>	<b>-</b>	<b>-</b>

01	Wartungsanzeige	<b>W</b>
----	-----------------	----------

02	Mechanisch-optische Anzeige	<b>O</b>
----	-----------------------------	----------

#### Version

03	Differenzdruck, modulare Bauart	<b>D01</b>
----	---------------------------------	------------

#### Schaltdruck

04	2,2 bar [31.9 psi]	<b>2,2</b>
	5,0 bar [72.5 psi]	<b>5,0</b>
	8,0 bar [116 psi]	<b>8,0</b>

#### Dichtung

05	NBR-Dichtung	<b>M</b>
	FKM-Dichtung	<b>V</b>

#### Max. Nenndruck

06	Schaltdruck 2,2 bar [31.9 psi], 450 bar [6527 psi]	<b>450</b>
	Schaltdruck 5,0 bar [72.5 psi], 450 bar [6527 psi]	
	Schaltdruck 8,0 bar [116 psi], 450 bar [6527 psi]	

### Mechanisch-optische Wartungsanzeige

Material-Nr.	Beschreibung
<b>R928038783</b>	WO-D01-2,2-M-450
<b>R901025313</b>	WO-D01-5,0-M-450
<b>R928038782</b>	WO-D01-8,0-M-450
<b>R928038782</b>	WO-D01-2,2-V-450
<b>R901066235</b>	WO-D01-5,0-V-450
<b>R928038784</b>	WO-D01-8,0-V-450

## Bestellangaben

### Ersatzteile

#### Dichtungssatz

01	02	03	04	05
D	210/250LDN		- 2X	/

01	Dichtungssatz	D
----	---------------	---

02	Baureihe	210/250LDN
----	----------	------------

#### Nenngröße

03	0040-0100	0040-0100
	0160-0400	0160-0400

04	Geräteserie 20 ... 29 (20 ... 29: unveränderte Einbau- und Anschlussmaße)	2X
----	---	----

#### Dichtung

04	NBR-Dichtung	M
	FKM-Dichtung	V

#### Dichtungssatz

Material-Nr.	Beschreibung
R961011395	D210/250LDN0040-0100-2X/-M
R961011394	D210/250LDN0040-0100-2X/-V
R961011396	D210/250LDN0160-0400-2X/-M
R961011397	D210/250LDN0160-0400-2X/-V

## Bestellangaben

### Zubehör

Schraubkupplung incl. Schlauch zur Entlüftung	Material-Nr.
DN2-400/MCS20-MOS-G1/4/630ST3N00Z-P (NBR)	R901360230
DN2-400/MCS20-MOS-G1/4/630ST3F00Z-P (FKM)	R901360231



## Montage, Inbetriebnahme, Wartung

### Montage

Der max. Betriebsdruck der Anlage darf den max. zul. Betriebsdruck des Filters (siehe Typenschild) nicht überschreiten.

Bei der Montage des Filters (siehe auch Kapitel „Anziehdrehmoment“) sind die Durchflussrichtung (Richtungspfeile) und das erforderliche Ausbaumaß des Filterelements (siehe Kapitel „Abmessungen“) zu berücksichtigen. Nur mit der Einbaulage - Filtertopf lotrecht nach unten - ist eine einwandfreie Funktion sichergestellt. Die Wartungsanzeige muss gut sichtbar angeordnet sein.

Kunststoffstopfen im Filterein- und austritt entfernen.

Auf eine spannungsfreie Montage ist zu achten.

Der Anschluss der optionalen elektrischen Wartungsanzeige erfolgt über das elektronische Schaltelement mit 1 oder 2 Schaltpunkten, welches auf die mechanisch-optische Wartungsanzeige aufgesteckt und mit einem Sicherungsring gehalten wird.

### Inbetriebnahme

- ▶ Schalthebel in Mittelstellung bringen, um beide Filterseiten zu befüllen.
- ▶ Anlage in Betrieb nehmen.
- ▶ Filter durch Öffnen der beiden vorderen Schraubkupplungen entlüften, nach Austritt von Fluid wieder schließen. Equipment zur Entlüftung siehe Kapitel „Zubehör“.
- ▶ Filter in Betriebsstellung schalten, hierzu den Schalthebel auf eine der beiden Endlagenpositionen schalten. (Siehe Kapitel „Montagehilfe“) Der Umschalthebel steht auf der nicht im Betrieb befindlichen Filterseite.

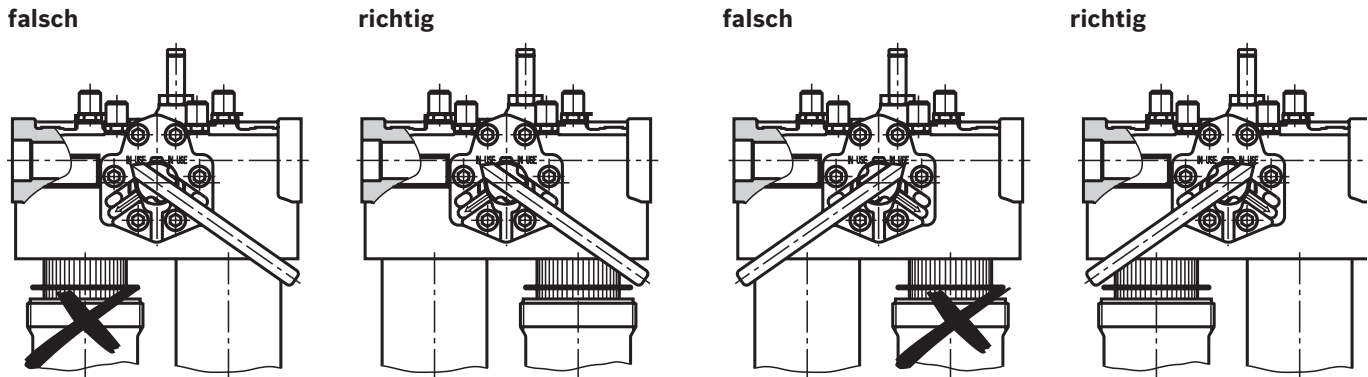
#### Hinweise:

- ▶ Beim Wechseln des Filterelements ist mit dem Verschmutzen der Umgebung mit Fluid zu rechnen. Wir empfehlen aus Gründen der Arbeitssicherheit und des Umweltschutzes geeignete Behältnisse zu verwenden, um das Fluid aufzufangen.

### Wartung

- ▶ Tritt bei Betriebstemperatur der rote Anzeigestift aus der mechanisch-optischen Wartungsanzeige heraus, bzw. öffnet / schließt das elektronische Schaltelement den Schaltkreis, ist das Filterelement verschmutzt und muss erneuert bzw. gereinigt werden
- ▶ Die Material-Nummer des passenden Ersatzfilterelements wird auf dem Typenschild des Komplettfilters angegeben. Diese muss mit der Material-Nummer auf dem Filterelement übereinstimmen.
- ▶ Der Umschalthebel steht auf der nicht im Betrieb befindlichen Filterseite. Beachten sie das Schaltsymbol auf dem Schalthebel bzw. der Umschaltung. (Siehe Kapitel „Montagehilfe“)
- ▶ Zum Druckausgleich und entsperren, Umschalthebel ziehen und auf entgegengesetzte Endlagenposition schalten.
- ▶ Vordere Schraubkupplungen (Entlüftung) an der außer Betrieb genommenen Filterseite öffnen, um Druck abzubauen. Equipment zur Entlüftung siehe Kapitel „Zubehör“.
- ▶ Über die Ablassschraube (ab NG0160 serienmäßig) kann das Öl auf der Schmutzseite abgelassen werden.
- ▶ Filtertopf abschrauben
- ▶ Filterelement durch leichte Drehbewegung vom Aufnahmezapfen abziehen.
- ▶ Filterkomponenten ggf. reinigen.
- ▶ Dichtungen am Filtertopf auf Beschädigungen prüfen, falls notwendig, erneuern. Passende Dichtungssätze siehe Kapitel „Ersatzteile“.
- ▶ Filterelemente aus Drahtgewebe können gereinigt werden. Detaillierte Reinigungsanleitung siehe Datenblatt 51420.
- ▶ Neues bzw. gereinigtes Filterelement durch leichte Drehbewegung auf den Aufnahmezapfen stecken.
- ▶ Der Filter ist in umgekehrter Reihenfolge zu montieren.
- ▶ Die Drehmomentangaben (Kapitel „Anziehdrehmomente“) sind zu beachten.
- ▶ Zum Befüllen der gewarteten Filterseite Umschalthebel ziehen.
- ▶ Der Filter entlüftet über die noch geöffnete Schraubkupplung. Equipment zur Entlüftung siehe Kapitel „Zubehör“.
- ▶ Nach Austritt von Fluid Schraubkupplung wieder schließen.
- ▶ Auf eingerasteten Umschalthebel achten.

## Montage, Inbetriebnahme, Wartung Montagehilfe



### ⚠️ WARNUNG!

- ▶ Montage und Demontage nur bei druckloser Anlage!
- ▶ Filter steht unter Druck!
- ▶ Filtertopf nur in drucklosem Zustand entfernen!
- ▶ Mechanisch-optische Wartungsanzeige nicht wechseln, wenn Filter unter Druck steht!
- ▶ Wird die Durchflussrichtung bei der Montage nicht berücksichtigt, wird der Volumenstrom durch eingebaute Rückschlagventile verhindert.
- ▶ Beim Ausbau des Filters muss der Druck auf Rein- und Schmutzseite über die serienmäßig montierten Schraubkupplungen zur Differenzdruckmessung getrennt abgebaut werden. Equipment zur Entlüftung siehe Kapitel „Zubehör“.

### 👉 Hinweise:

- ▶ Alle Arbeiten am Filter nur durch geschultes Fachpersonal.
- ▶ Funktion und Sicherheit sind nur bei Verwendung von original Hengst Filterelementen und Ersatzteilen gewährleistet.
- ▶ Die Gewährleistung entfällt, wenn der Liefergegenstand durch den Besteller oder Dritte verändert, unsachgemäß montiert, installiert, gewartet, repariert, benutzt oder Umgebungsbedingungen ausgesetzt wird, die nicht unseren Montagebedingungen entsprechen.

## Anziehdrehmomente

(Maßangaben in mm [inch])

### Befestigung oben

Baureihe 210/250 ...	LDN0040	LDN0063	LDN0100	LDN0160	LDN0250	LDN0400
Schraube/Anziehdrehmoment bei $\mu_{ges} = 0,14$	M8/10,5 Nm $\pm$ 10 %			M10/21 Nm $\pm$ 10 %		
Stückzahl	4					
Empfohlene Festigkeitsklasse Schraube	8.8					
Mindesteinschraubtiefe	10 mm + 4 mm					

### Befestigung hinten

Baureihe 210/250 ...	LDN0040	LDN0063	LDN0100	LDN0160	LDN0250	LDN0400
Schraube/Anziehdrehmoment bei $\mu_{ges} = 0,14$	M10/51 Nm $\pm$ 10 %			M16/215 Nm $\pm$ 10 %		
Stückzahl	3					
Empfohlene Festigkeitsklasse Schraube	8.8					
Mindesteinschraubtiefe	10 mm + 4 mm			19 mm + 2 mm		

### Filtertopf und Wartungsanzeige

Baureihe 210/250 ...	LDN0040	LDN0063	LDN0100	LDN0160	LDN0250	LDN0400
Anziehdrehmoment Filtertopf	50 Nm + 10 Nm					
Anziehdrehmoment opt. Wartungsanzeige	50 Nm					
Anziehdrehmoment Würfelsteckerschraube Schaltelement EN-175301-803	M3/0,5 Nm					

## Richtlinien und Normung

### Produktvalidierung

In Hengst Filtern und den darin eingebauten Filterelementen sowie Filterzubehör werden nach verschiedenen ISO Prüfnormen getestet und qualitätsüberwacht:

Druckimpulsprüfung	ISO 10771:2015-08
Filterleistungstest (Multipass Test)	ISO 16889:2008-06
$\Delta p$ (Druckverlust)-Kennlinien	ISO 3968:2001-12
Verträglichkeit mit der Hydraulikflüssigkeit	ISO 2943:1998-11
Kollapsdruckprüfung	ISO 2941:2009-04

Die Entwicklung, Herstellung und Montage von Hengst Industriefiltern und Hengst Filterelementen erfolgt im Rahmen eines zertifizierten Qualitäts-Management-Systems nach ISO 9001:2015.

### Einstufung nach Druckgeräterichtlinie

Die Doppelfilter für hydraulische Anwendungen nach 51484 sind druckhaltende Ausrüstungsteile gemäß Artikel 2, Absatz 5 der Druckgeräterichtlinie 2014/68/EU (DGRL).

Aufgrund der in Artikel 4, Absatz 3 erfüllten Sicherheitsanforderungen werden Hydraulikfilter jedoch aus der DGRL ausgenommen, wenn sie nicht in Kategorie I oder höher eingestuft werden.

Für die Einstufung wurden die Fluide aus dem Kapitel „Verträglichkeit mit zugelassenen Druckflüssigkeiten“ betrachtet.

Die bestimmungsgemäße Verwendung ist nur mit Fluiden der Gruppe 2 und innerhalb der vorgegebenen Einsatzgrenzen (siehe Kapitel „Technische Daten“) zulässig.

Diese Filter erhalten somit keine CE Kennzeichnung.

### Verwendung in explosionsgefährdeten Bereichen nach Richtlinie 2014/34/EU (ATEX)

Die Doppelfilter nach 51484 sind keine Geräte oder Komponenten im Sinne der Richtlinie 2014/34/EU und erhalten keine CE-Kennzeichnung. Mit der Zündgefahrenanalyse wurde nachgewiesen, dass diese LeitungsfILTER keine eigenen Zündquellen gem. DIN EN ISO 80079-36 aufweisen.

Bei den elektronischen Wartungsanzeigen mit einem Schaltpunkt:

WE-1SP-M12x1

**R928028409**

WE-1SP-EN175301-803

**R928036318**

handelt es sich nach DIN EN 60079-11:2012 um einfache elektronische Betriebsmittel, die keine eigene Spannungs-

quelle besitzen. Diese einfachen, elektronischen Betriebsmittel dürfen nach DIN EN 60079-14:2014 in eigensicheren Stromkreisen ohne Kennzeichnung und Zertifizierung in Anlagen eingesetzt werden.

Die Doppelfilter und die hier beschriebenen elektronischen Wartungsanzeigen können für folgende explosionsgefährdeten Bereiche verwendet werden:

	Zoneneignung	
Gas	1	2
Staub	21	22

### Komplettfilter mit mech/opt. Wartungsanzeige

Verwendung/Zuordnung		Gas 2G	Staub 2D
Zuordnung <sup>1)</sup>		Ex h II c T6...T1 Gb	Ex h II C T70°C...T450°C Db
Leitfähigkeit des Mediums	pS/m	min	300
Staubablagerung		max	–
			0,5 mm

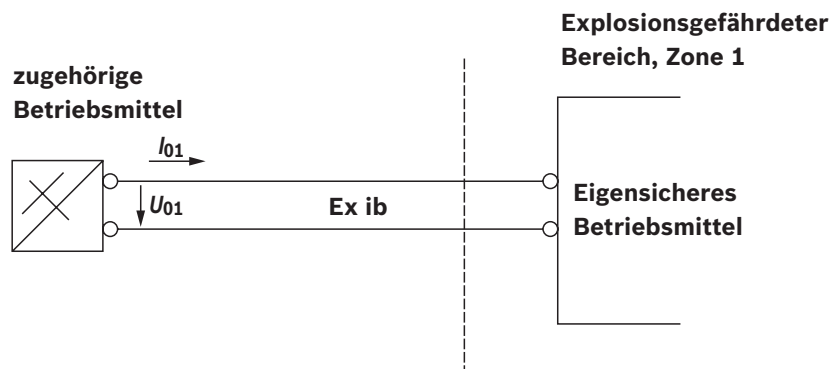
<sup>1)</sup> Max. Druckflüssigkeitstemperatur, siehe Kapitel „Technische Daten“.

## Richtlinien und Normung

elektronisches Schaltelement im eigensicheren Stromkreis			
Verwendung/Zuordnung		Gas 2G	Staub 2D
Zuordnung		Ex II 2G Ex ib IIB T4 Gb	Ex II 2D Ex ib IIIC T100°C Db
zul. eigensichere Stromkreise		Ex ib IIC, Ex ic IIC	Ex ib IIIC
Technische Daten		Werte nur für eigensicheren Stromkreis	
Schaltspannung $U_i$	max	150 V AC/DC	
Schaltstrom $I_i$	max	1,0 A	
Schaltleistung $P_i$	max	1,3 W T4 $T_{max}$ 40 °C	750 mW $T_{max}$ 40 °C
	max	1,0 W T4 $T_{max}$ 80 °C	550 mW $T_{max}$ 100 °C
Oberflächentemperatur <sup>1)</sup>	max	–	100 °C
innere Kapazität $C_i$		vernachlässigbar	
innere Induktivität $L_i$		vernachlässigbar	
Staubablagerung	max	–	0,5 mm

<sup>1)</sup> Die Oberflächentemperatur des Filters richtet sich nach der Temperatur des Mediums im Filter und darf den Wert Kapitel „Technische Daten“ nicht überschreiten.

Schaltungsvorschlag nach DIN EN 60079-14



### ⚠️ WARNUNG!

- ▶ Explosionsgefahr durch hohe Temperatur!  
Die Oberflächentemperatur des Filters richtet sich nach der Temperatur des Mediums im Filter und darf den Wert der Max. Druckflüssigkeitstemperatur, siehe Kapitel „Technische Daten“, nicht überschreiten. Es sind Maßnahmen zu treffen, dass im explosionsgefährdeten Bereich die max. zulässige Zündtemperatur nicht überschritten wird.
- ▶ Bei Verwendung dieser Filter in explosionsgefährdeten

Bereichen ist auf ausreichenden Potentialausgleich zu achten. Der Filter ist vorzugsweise über die Befestigungsschrauben zu erden. Es ist hierbei zu beachten, dass Lackierungen und oxydische Schutzschichten elektrisch nicht leitfähig sind.

- ▶ Bei Filterelementwechsel ist das Verpackungsmaterial außerhalb des explosionsgefährdeten Bereiches vom Ersatzelement zu entfernen.

### 👉 Hinweise:

- ▶ Wartung nur durch Fachpersonal. Unterweisung durch den Betreiber gem. RICHTLINIE 1999/92/EG Anhang II, Abschnitt 1.1
- ▶ Funktions- und Sicherheitsgewährleistung besteht nur bei Original Hengst Ersatzteilen

## Umwelt und Recycling

- ▶ Das gebrauchte Filterelement ist nach den jeweiligen länderspezifischen, gesetzlichen Vorschriften des Umweltschutzes zu entsorgen.
- ▶ Nach Beendigung der Filterlebensdauer können die Komponenten des Filters, nach den jeweiligen länderspezifischen, gesetzlichen Vorschriften des Umweltschutzes, dem Recycling zugeführt werden.

## Bestimmungsgemäße Verwendung

Dieser Filter, besteht aus dem Filtergehäuse, Filterelement und Wartungsanzeige dienen als Komponenten im Sinne der EG-Maschinenrichtlinie 2006/42/EG in hydraulischen Maschinen zur Abscheidung von Schmutzpartikeln.

Dieser Filter darf unter folgenden Randbedingungen und Grenzen eingesetzt werden:

- ▶ nur in Systemen mit Fluiden der Gruppe 2, entsprechend Druckgeräte richtlinie 2014/68/EU
- ▶ nur entsprechend den Einsatz- und Umgebungsbedingungen nach Kapitel „Technische Daten“
- ▶ nur unter Einhaltung der vorgegebenen Leistungsgrenzen nach Kapitel „Technische Daten“, erweiterte Betriebsfestigkeit/Lastwechsel auf Anfrage
- ▶ nur mit Druckflüssigkeiten und den dafür vorgesehenen Dichtungen nach Kapitel „Verträglichkeit mit Druckflüssigkeiten“
- ▶ Verwendung in explosionsgefährdeten Bereichen nach Kapitel „Richtlinien und Normung“.
- ▶ Den Hinweisen zu den Betriebsarten nach Kapitel „Montage, Inbetriebnahme, Wartung“ ist Folge zu leisten
- ▶ Einhaltung Einsatz- und Umgebungsbedingungen nach den technischen Daten
- ▶ Einhaltung der vorgegebenen Leistungsgrenzen
- ▶ Verwendung im Originalzustand, ohne Beschädigung
- ▶ Wartungsarbeiten wie der Wechsel von Dichtungen, Filterelement und optischer Anzeige mit original Hengst Ersatzteilen ist zulässig. Eine Reparatur durch den Kunden, insbesondere an drucktragenden Komponenten, ist nicht zulässig.
- ▶ Dieser Filter ist ausschließlich für die professionelle Verwendung und nicht für den privaten Gebrauch bestimmt.

## Nicht bestimmungsgemäße Verwendung

Jeder andere Gebrauch als in der bestimmungsgemäßen Verwendung genannt, ist nicht bestimmungsgemäß und deshalb unzulässig.

Zur nicht bestimmungsgemäßen Verwendung der Filter gehören:

- ▶ Fehlerhafte Lagerung
- ▶ Falscher Transport
- ▶ Mangelnde Sauberkeit bei Lagerung , Montage und Betrieb
- ▶ Fehlerhafter Einbau
- ▶ Verwendung von ungeeigneten/nicht zugelassenen Druckflüssigkeiten
- ▶ Übersteigen der angegebenen Maximaldrücke und Lastzahlen
- ▶ Betrieb außerhalb des zugelassenen Temperaturbereichs
- ▶ Einbau und Betrieb in nicht zugelassener Gerätegruppe und Kategorie
- ▶ Betrieb außerhalb der angegebenen Grenzen für die Betriebsspannung, siehe Kapitel „Technische Daten“

Für Schäden bei nicht bestimmungsgemäßer Verwendung übernimmt die Hengst AG keine Haftung. Die Risiken bei nicht bestimmungsgemäßer Verwendung liegen allein beim Benutzer.

## Notizen

## Notizen

Hengst Filtration GmbH  
Hardtwaldstr. 43  
68775 Ketsch, Germany  
Telefon +49 (0) 62 02 / 6 03-0  
hydraulicfilter@hengst.de  
www.hengst.com

© Alle Rechte liegen bei der Hengst Filtration GmbH, auch für den Fall von Schutzrechtsanmeldungen. Jede Verfügungsbefugnis, wie Kopier- und Weitergaberecht, bei uns. Die angegebenen Daten dienen allein der Produktbeschreibung. Eine Aussage über eine bestimmte Beschaffenheit oder eine Eignung für einen bestimmten Einsatzzweck kann aus unseren Angaben nicht abgeleitet werden. Die Angaben entbinden den Verwender nicht von eigenen Beurteilungen und Prüfungen. Es ist zu beachten, dass unsere Produkte einem natürlichen Verschleiß- und Alterungsprozess unterliegen.