

## Ölschaugläser gewölbt

### Artikelbeschreibung/Produktabbildungen



### Beschreibung

#### Werkstoff:

Gehäuse Thermoplast Polyamid.

#### Ausführung:

Gehäuse glasklar, hohe mechanische Festigkeit, alterungsbeständig, temperaturbeständig bei Öl bis 100 °C, bei Wasser bis 70 °C, lösungsmittelbeständig jedoch nicht alkoholbeständig. Flachdichtung asbestfrei.

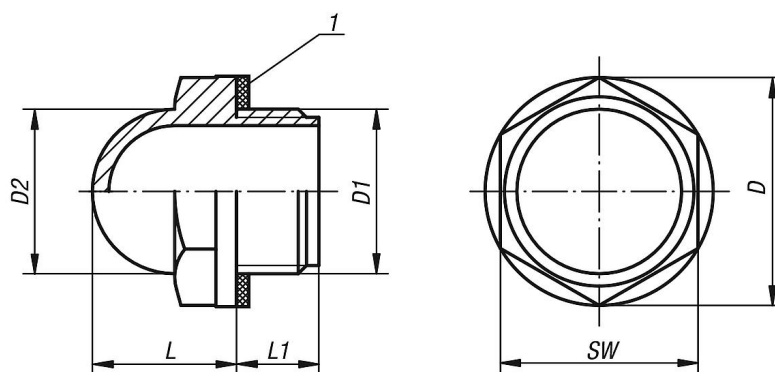
#### Auf Anfrage:

Gummidichtung (NBR).

#### Zeichnungshinweis:

1) Flachdichtung

### Zeichnungen



### Artikelübersicht

#### Ölschaugläser gewölbt

Bestellnummer	D	D1	D2	L	L1	SW	Anzieh- drehmoment max. Nm
K0447.22038	22	G3/8	15	14	10	19	8
K0447.28012	28	G1/2	20	17	10	24	12
K0447.35034	35	G3/4	25	20	10	30	16
K0447.42100	42	G1	31	24	10,5	36	20