

Prismeneinsatz

Artikelbeschreibung/Produktabbildungen

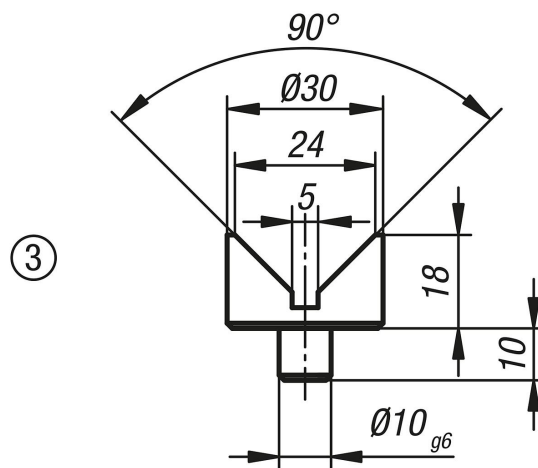


Beschreibung

Werkstoff:
Vergütungsstahl.

Ausführung:
vergütet auf 1100-1200 N/mm², brüniert.

Zeichnungen



Artikelübersicht

Bestellnummer	Ausführung
K0826.03	Prismeneinsatz