



SINCE 1888

BEDIENUNGS- UND MONTAGEANLEITUNG FÜR DREHSPIEß

Care and Use for Rotisserie Set
Mode d'emploi et instructions de montage Tournebroche

G2 / G3 / G4 / G6 / F60



Sehr geehrter RÖSLE-Kunde,

Herzlichen Glückwunsch! Sie haben sich für den hochwertigen Drehspieß aus dem Hause RÖSLE entschieden. Eine gute Wahl und eine Entscheidung für ein langlebiges Qualitätsprodukt. Diese Bedienungsanleitung ist Bestandteil dieses Produktes. Sie enthält wichtige Hinweise für Sicherheit, Gebrauch und Entsorgung. Machen Sie sich vor der Benutzung des Produktes mit allen Bedien- und Sicherheitshinweisen vertraut.

WICHTIGE SICHERHEITSHINWEISE

Bitte beachten Sie die nachfolgend aufgeführten Warnungen und Hinweise, um jegliche Sicherheitsrisiken auszuschließen, Beschädigungen am Gerät zu vermeiden, sowie einen Beitrag zum Umweltschutz zu leisten. Lesen Sie bitte alle Sicherheitshinweise sorgfältig durch bevor Sie das Gerät zusammen bauen und benutzen. Bewahren Sie die Bedienungsanleitung für spätere Fragen auf. Der Hersteller übernimmt keine Haftung für Schäden, die durch unsachgemäße Handhabung und durch Nichteinhaltung der Sicherheitshinweise entstanden sind. Alle Vorgaben dieser Bedienungsanleitung sind unverändert einzuhalten.



Achtung Gefahr! Wenn Sie dieses Zeichen in der Bedienungsanleitung finden, bitten und fordern wir Sie auf, besondere Sorgfalt walten zu lassen.



Elektrische Sicherheit! Warnt vor gefährlichen elektrischen Spannungen, die zu Verletzungen oder sogar zum Tode führen können.



Warnung vor heißer Oberfläche! Verbrennungsgefahr durch heiße Oberfläche. Immer Schutzhandschuhe tragen (DIN EN 407)!



VORSICHT! GRILLGERÄTE IMMER VON KINDERN FERNHALTEN!

ANWENDUNGSBEREICH UND BESTIMMUNGSGEMÄSSE VERWENDUNG

Dieser Drehspieß darf nur zur Zubereitung von grillbaren Speisen in Grillgeräten eingesetzt werden. Dieses Gerät ist nur zur Zubereitung im Freien und für den privaten Gebrauch bestimmt. Wenn das Gerät nicht bestimmungsgemäß gebraucht oder falsch bedient wird, kann für daraus entstehende Schäden keine Haftung übernommen werden. Tragen Sie stets Schutzhandschuhe bei Verwendung und überwachen Sie den Drehspieß regelmäßig!

ELEKTRISCHE SICHERHEIT



Bei Störungen die auf elektrische Fehlfunktion schließen lassen sofort Netzstecker aus der Steckdose ziehen! Ziehen Sie vor Ausbruch eines Gewitters den Netzstecker aus der Steckdose und schützen Sie das elektrische Gerät vor übermäßiger Nässe.

- Schließen Sie das Gerät nur an eine vorschriftsmäßig installierte und geerdete Netzsteckdose an. Die Netzspannung muss mit den Angaben auf dem Typenschild des Gerätes übereinstimmen.
- Überprüfen Sie regelmäßig, ob der Netzstecker oder das Netzkabel nicht beschädigt ist.
- Öffnen Sie nicht das Gerät, wenn es unter Spannung steht, andernfalls besteht die Gefahr eines elektrischen Schlags. Das Berühren spannungsführender Teile ist lebensgefährlich!
- Beschädigte Geräte, Netzkabel, Stecker bzw. beschädigte Zubehörteile dürfen nicht mehr verwendet werden, um eine Stromschlaggefahr zu vermeiden.
- Das Gerät nicht verwenden, wenn es Funktionsstörungen aufweist.
- Tauchen Sie das Gerät sowie Netzkabel und Netzstecker sowie Zubehörteile nie in Wasser oder andere Flüssigkeiten, weder zum Reinigen noch zu einem anderen Zweck.
- Nehmen Sie das Gerät nicht in der Nähe von Swimmingpools oder spritzendem Wasser in Betrieb. Netzstecker nicht mit nassen Händen anfassen, Gefahr eines elektrischen Schlages!
- Um Feuergefahr und die Gefahr eines elektrischen Schlages zu vermeiden, setzen Sie das Gerät weder Regen noch sonstiger Feuchtigkeit aus.
- Stellen Sie sicher, dass das Netzkabel oder der Stecker immer leicht zugänglich sind, so dass Sie das Gerät schnell von der Stromversorgung trennen können!
- Verwenden Sie nur falls dies nötig ist, ordnungsgemäße Verlängerungskabel für den Außenbereich (mindestens IP 44), deren technische Daten mit denen des Gerätes übereinstimmen.
- Verlegen Sie das Netzkabel so, dass niemand daran ziehen und dass es nicht zur Stolperfalle werden kann, um Unfälle sowie ein Herunterfallen des Gerätes zu vermeiden.
- Das Netzkabel darf nicht durch scharfe Kanten oder durch Berührung mit heißen Stellen beschädigt werden.
- Tragen Sie das Gerät niemals am Netzkabel. Knicken Sie das Netzkabel nicht und wickeln Sie es nicht um das heiße Gerät, um Schäden zu vermeiden.
- Überlassen Sie Wartungs- und Reparaturarbeiten stets qualifiziertem Fachpersonal. Andernfalls gefährden Sie sich und andere.
- Es ist verboten Umbauten am Gerät vorzunehmen.

WARNHINWEISE

- Lassen Sie keine Verpackungsteile (Plastikbeutel, Karton, Styropor, etc.) für Kinder erreichbar liegen. Kinder dürfen nicht mit dem Kunststoffbeutel spielen, es besteht Erstickungsgefahr!
- Dieses Gerät kann von Kindern ab 8 Jahren und darüber sowie von Personen mit verringerten physischen, sensorischen oder mentalen Fähigkeiten oder Mangel an Erfahrung und Wissen benutzt oder abgekühlt gereinigt werden, wenn sie beaufsichtigt oder bezüglich des sicheren Gebrauchs des Gerätes unterwiesen wurden und die daraus resultierenden Gefahren verstehen.

- Eine unsachgemäße Montage kann Gefahren verursachen. Halten Sie sich bitte genauestens an die Montageanleitung. Verwenden Sie das Gerät erst, wenn alle Teile ordnungsgemäß montiert sind. Stellen Sie sicher, dass der Motor ausgeschaltet ist, bevor Sie den Motor auf die Halterung montieren.
- **Stellen Sie immer eine hitze- / feuerfeste Schale unter das sich drehende Grillgut, um herabtropfende Fette aufzufangen. Anderenfalls kann es zu einem unkontrollierbaren Fettbrand im Grillgerät kommen.**
- Bei Nichtbenutzung: Motor abbauen und an einem trockenen Ort lagern.
- Transportieren Sie das Gerät nicht, solange es aufgeheizt ist oder sich noch heiße Speisen darauf befinden.

UMGANG MIT BATTERIEN



Achten Sie darauf, dass Batterien nicht in die Hände von Kindern gelangen. Kinder könnten Batterien in den Mund nehmen und verschlucken. Das kann zu ernsthaften Gesundheitsschäden führen. In diesem Fall sofort einen Arzt aufsuchen! Bewahren Sie deshalb Batterien für Kleinkinder unerreichbar auf.



Bei falsch eingelegter Batterie besteht Explosionsgefahr!



Normale Batterien dürfen nicht geladen, mit anderen Mitteln reaktiviert, nicht auseinandergenommen, erhitzt oder ins offene Feuer geworfen werden (Explosionsgefahr!).



Batterien keinen extremen Bedingungen aussetzen. Nicht auf Heizkörpern ablegen, nicht direkter Sonnenstrahlung aussetzen! Ausgelaufene oder beschädigte Batterien können bei Berührung mit der Haut Verätzungen verursachen. Benutzen Sie in diesem Fall geeignete Schutzhandschuhe. Reinigen Sie das Batteriefach mit einem trockenen Tuch.



Ersetzen Sie Batterien nur durch Batterien des richtigen Typs und der richtigen Modellnummer. Wechseln Sie schwächer werdende Batterien rechtzeitig aus. Batteriekontakte und Gerätekontakte vor dem Einlegen reinigen

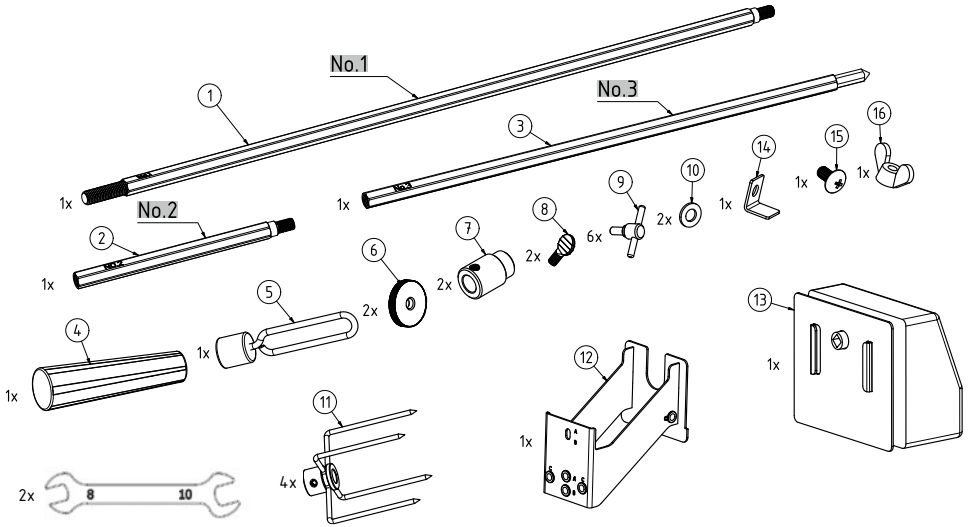
WICHTIGER HINWEIS ZUR ENTSORGUNG

Batterien können Giftstoffe enthalten, die die Gesundheit und die Umwelt schädigen. Batterien unterliegen der Europäischen Richtlinie 2006/66/EG. Diese dürfen nicht mit dem normalen Hausmüll entsorgt werden. Bitte informieren Sie sich über die örtlichen Bestimmungen zur Entsorgung von Batterien, da durch die korrekte Entsorgung Umwelt und Menschen vor möglichen negativen Folgen geschützt werden.



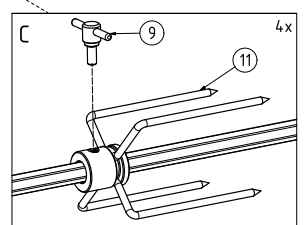
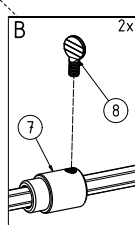
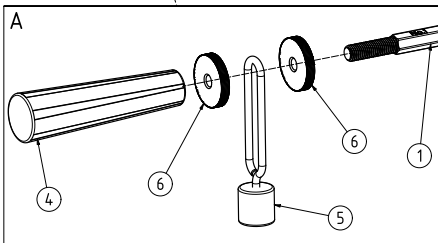
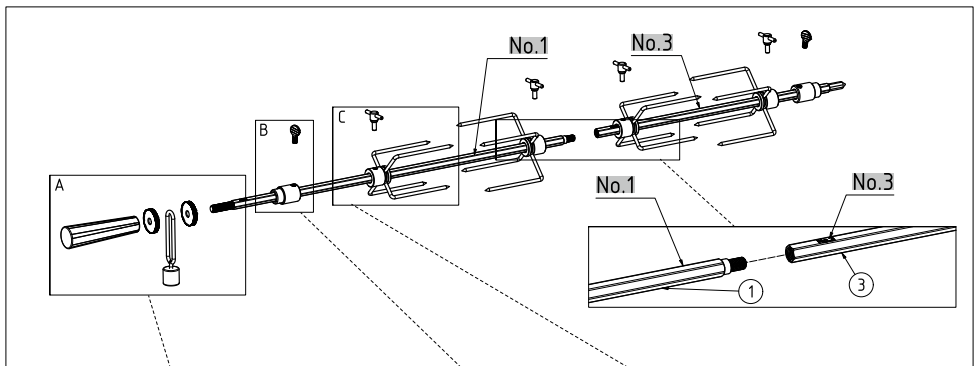
Dieses Zeichen finden Sie auf schadstoffhaltigen Batterien

LIEFERUMFANG, ÜBERSICHT



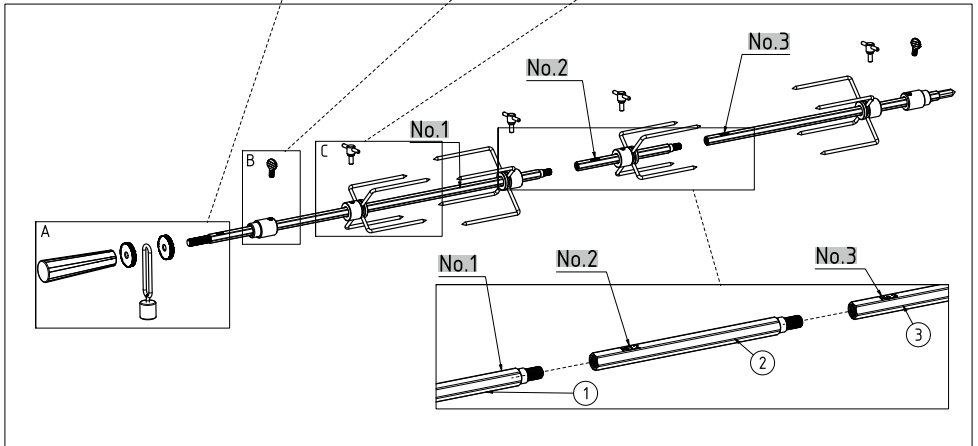
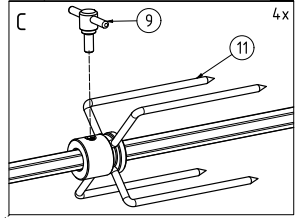
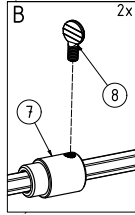
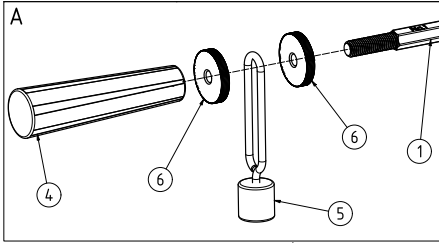
MONTAGE DES DREHSPIESES

ARTISO, VIDERO G2 / G4 – MAGNUM G3

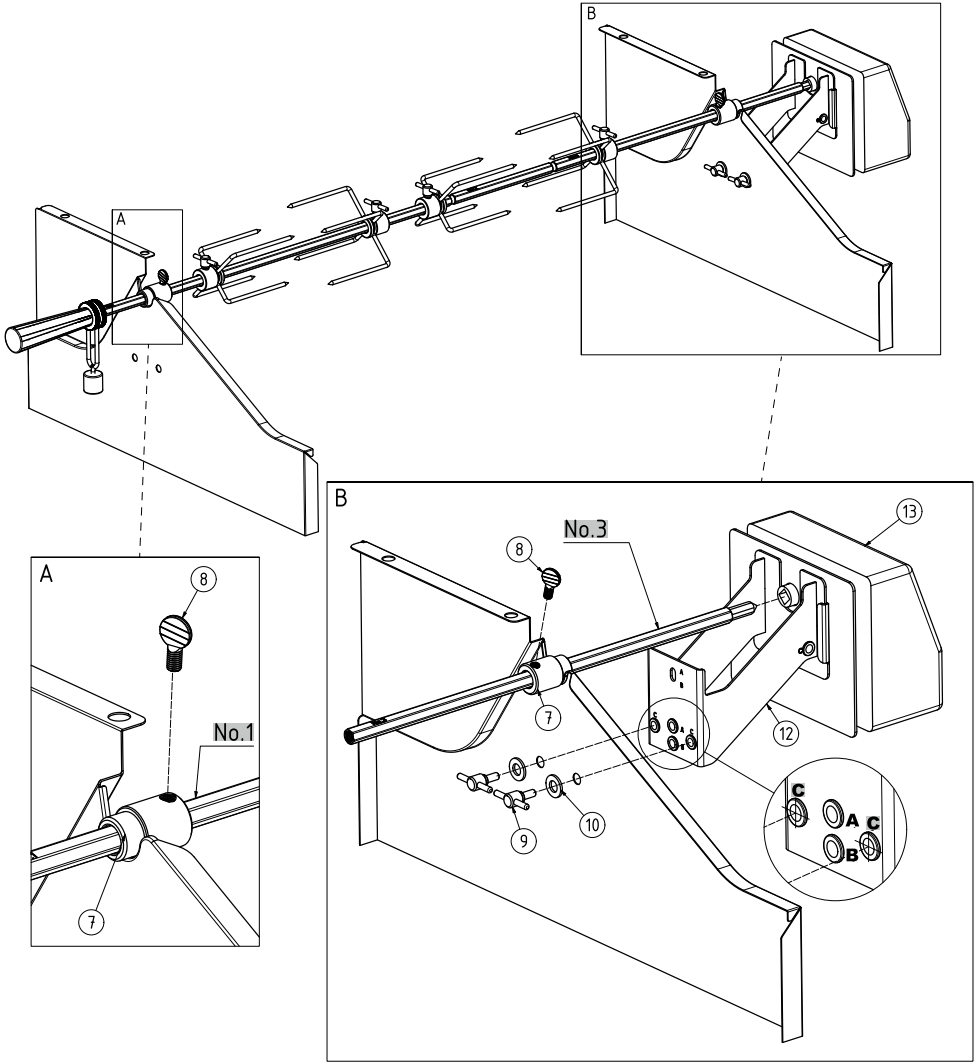


MONTAGE DES DREHSPIESSES

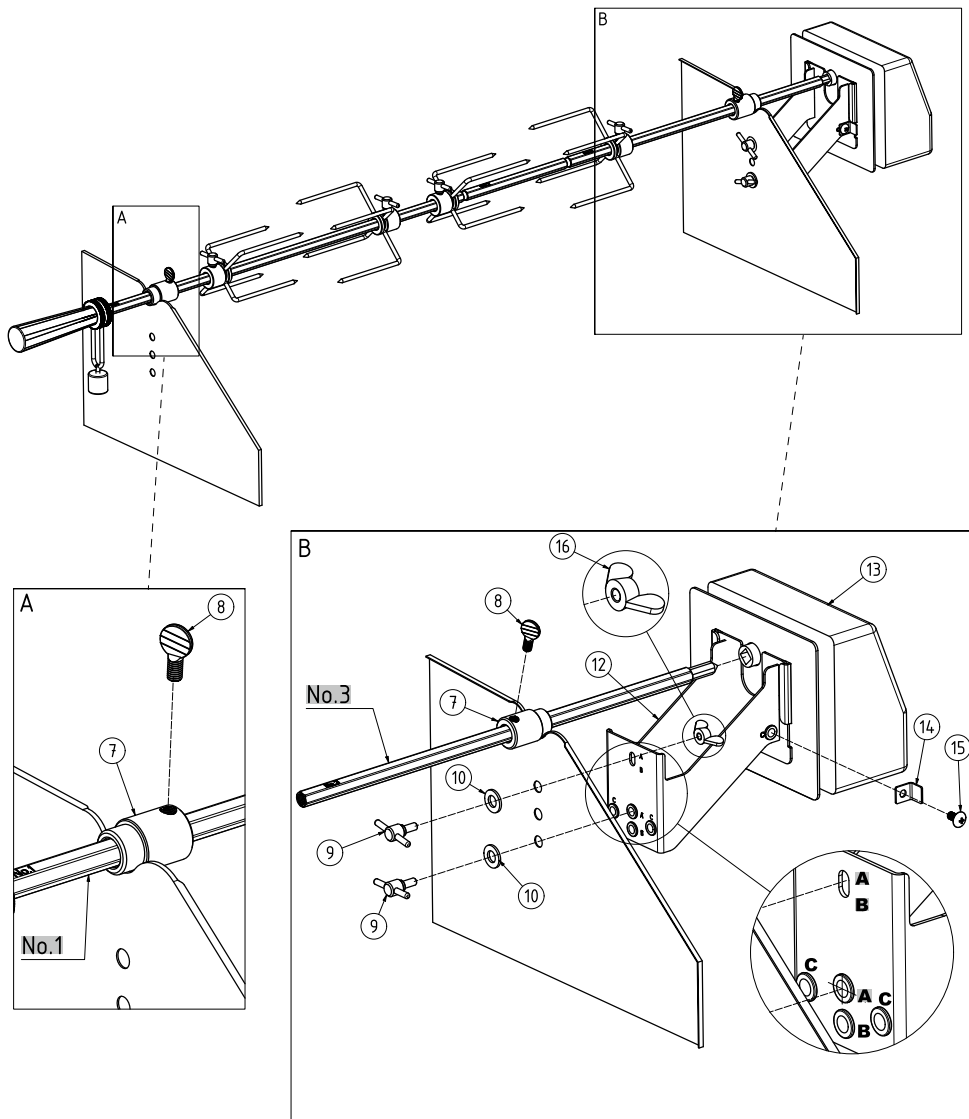
ARTISO G3, VIDERO G3 / G6 – GOURMETRING F60 – MAGNUM G4



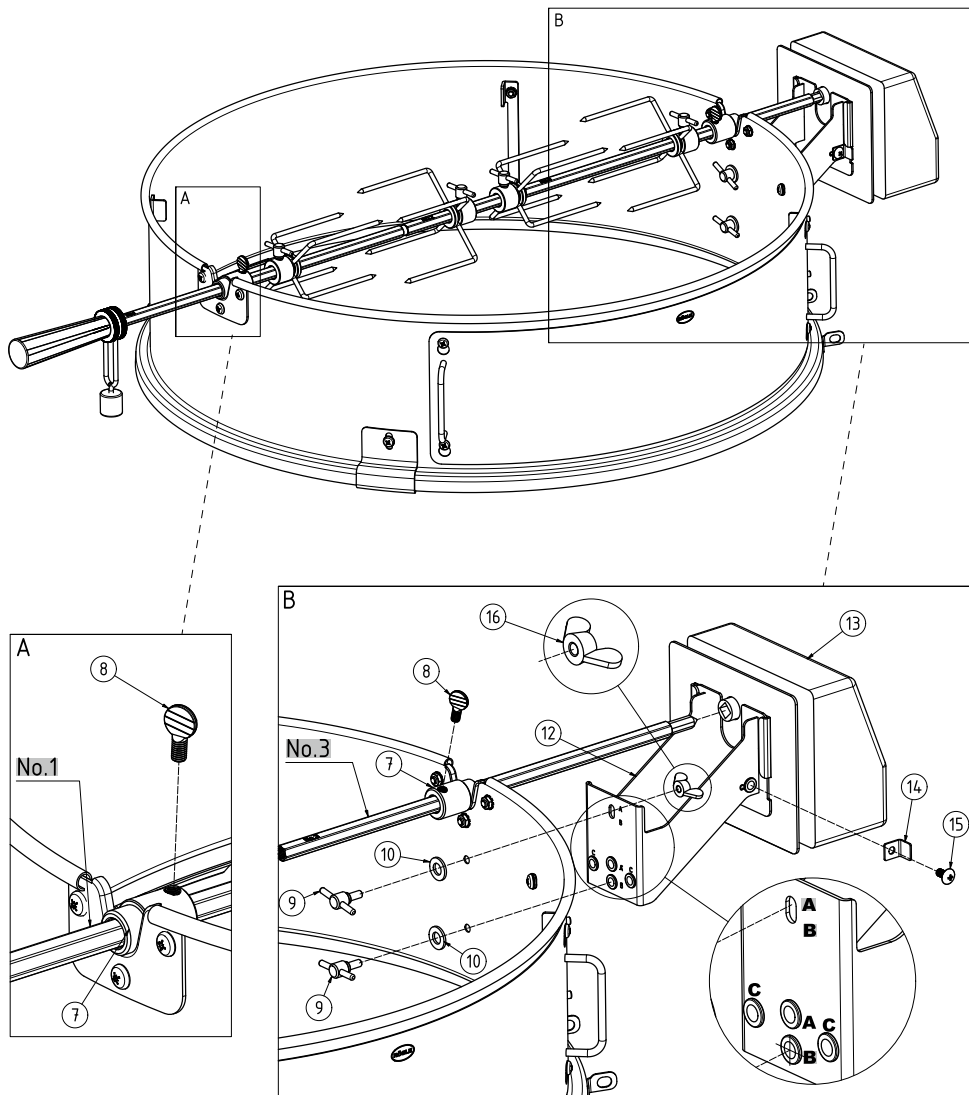
EINBAU IN DEN GRILL – ARTISO, VIDERO



EINBAU IN DEN GRILL – MAGNUM



EINBAU IN DEN GRILL – GOURMETRING F60



1. BESTÜCKUNG MIT GRILLGUT UND INBETRIEBNAHME

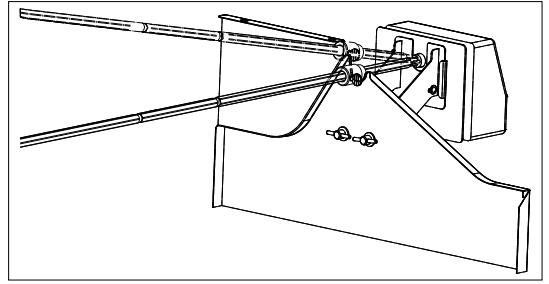
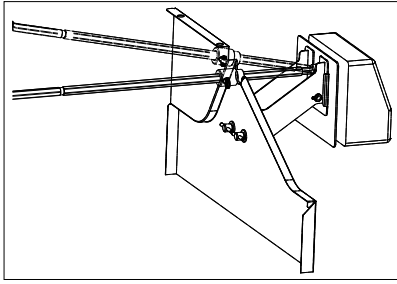
- Entnehmen Sie den Warmhalterost aus Ihrem Grillgerät (sofern vorhanden).
- Entfernen Sie nun wieder die Lagerbuchse in Richtung Spitze.
- Entfernen Sie alle Fleischfixierungen bis auf die Letzte in Richtung Griff.
- Stoßen Sie den Drehspieß in der Mitte durch das Grillgut.
- Schieben Sie die zweite Fleischfixierung mit den Spitzen Richtung Grillgut auf den Spieß.
- Drücken Sie die Spitzen beider Fleischfixierungen fest in das Grillgut. Das Grillgut sollte mittig auf dem Spieß stecken. Eventuelle Überhänge sollten mit einem Küchengarn oder Fleischnadeln am Grillgut fixiert werden.
- Wiederholen Sie den Vorgang zur Fixierung des zweiten Grillgut, bis max. 10 kg Beladung.
- Ziehen Sie die Flügelschrauben aller Fleischfixierungen gut an.
- Das Grillgut sollte auf dem Spieß gleichmäßig angeordnet sein, sodass sich der Spieß gleichmäßig und ohne Unwucht drehen kann.
- Bei größeren Stücken müssen Sie möglicherweise die Grillroste entnehmen, damit sich der Spieß gleichmäßig drehen kann.
- Montieren Sie die Lagerbuchse wieder (siehe Montage Drehspieß).
- Zur Einstellung des Gegengewichts, den Grillspieß mit dem Grillgut, in die vorgesehenen Aussparungen der Grillkammer einlegen. Das Grillgut wird naturgemäß mit der schweren Seite nach unten drehen. Das Ausgleichsgewicht mit den beiden Scheiben fixieren und darauf achten, dass das Ausgleichsgewicht gegenläufig nun nach oben zeigt.
- Den Grillspieß mit Grillgut wieder aus der Grillkammer entnehmen.
- Heizen Sie den Grill ca. 10 Minuten bei geschlossenem Deckel vor. Befolgen Sie die Anleitungen im Rezept und stellen Sie die Temperatur über die Brennersteuerung, wie dort beschrieben, ein.
- Hängen Sie den Motor positionsgerecht und gemäß Anleitung in die Motorhalterung ein.
- Stecken Sie das spitze Ende des Drehspießes in die Drehspießaufnahme des Motors.
- Legen Sie den Drehspieß mit dem Grillgut in die vorgesehenen Aussparungen auf der Grillkammer.
- Richten Sie die Lagerbuchsen entsprechend den Aussparungen spannungsfrei aus und fixieren Sie diese mit Hilfe der Schraube.
- Schließen Sie den Motor an die Stromversorgung an (siehe Betrieb mit Netzteil / Batterie).
- Schalten Sie den Motor ein und kontrollieren Sie ob der Spieß sich gleichmäßig dreht und Bauteile oder Fleischstücke nicht irgendwo anstehen.

2. BEFESTIGUNG DES DREHSPIEßES IM GRILL

Stecken Sie das spitze Ende auf der rechten Seite in die Drehspießaufnahme des Motors. Legen Sie den Drehspieß auf der linken Seite in die vorgesehene Aussparung in der Grillkammer. Richten Sie die Lagerbuchse entsprechend den Aussparungen aus und fixieren Sie diese mit Hilfe der Schraube.



Achten Sie darauf, dass die Lagerbuchsen satt und spannungsfrei in den Aussparungen liegen und die Belastung dort aufgenommen wird und nicht auf der Motoraufnahme. In seltenen Fällen kann es zu Laufgeräuschen kommen. Geben Sie dann etwas lebensmittelechtes Speiseöl auf die Laufflächen der Messinglagerbuchsen. Eventuellen Messingabrieb mit einem Baumwolltuch entfernen. Sollte es zu deutlichem Spannabrieb kommen, überprüfen Sie, ob die Lagerbuchse spannungsfrei montiert ist.



3. EINSTELLEN DES GEGENGEWICHTS

Sollte sich der Grillspieß zeitweise (meist in der Abwärtsbewegung) schneller drehen, dann muss dieser entsprechend ausgewuchtet werden. Zur Feinabstimmung des Gegengewichts, Griff und Scheibe am Drehspieß etwas lösen und den Abstand des Ausgleichsgewichtes zum Drehspieß verringern oder vergrößern (mehr Abstand entspricht viel Gewicht, wenig Abstand zum Drehspieß wenig Gewicht). Mit Hilfe des Griff die Scheiben des Ausgleichsgewichtes wieder festziehen. Nun den Drehspieß erneut drehen lassen und prüfen ob dieser gleichmäßig dreht, ggf. nochmal nachjustieren.

4. GAREN MIT DEM DREHSPIESS

- Bringen Sie das Grillgut (außer Hackfleisch, Geflügel, Meeresfrüchte und Fisch) vor dem Grillen auf Raumtemperatur (ca. 30 Minuten).
- Tiefgefrorenes Grillgut muss vor dem Grillen vollständig aufgetaut sein.
- Platzieren Sie einen Auffangbehälter unter dem Grillgut. Der aufgefangene Bratensaft kann zum Bepinseln des Grillguts oder zur Herstellung einer Soße verwendet werden. Falls nötig, zusätzliche Flüssigkeit zum Übergießen oder Bepinseln zufügen.
- Der gesamte Grillvorgang sollte bei geschlossenem Deckel erfolgen, um Temperaturverluste zu vermeiden.
- Sie sollten die finale Kerntemperatur mit einem Grillthermometer überprüfen.

5. BETRIEB MIT NETZTEIL

- Zum Betrieb des Motors mit Netzteil, verbinden Sie das Netzteil mit einer Steckdose oder einem zur Verwendung im Freien geeigneten Verlängerungskabel.
- Stecken Sie nun den kleinen Klinkenstecker des Netzteils in die Buchse seitlich am Motorgehäuse.
- Zum Einschalten des Motors schalten Sie den Kippschalter auf „1“.
- Nach Gebrauch das Netzteil wieder komplett ausstecken und verstauen.

6. BATTERIEBETRIEB (BATTERIEN NICHT BEILIEGEND)

- Öffnen Sie den Batteriefachdeckel mit dem Typenschild am Motor.
- Legen Sie 2 Batterien der Größe MONO D – 1,5 V in das Batteriefach am Motor ein.
- Bitte beachten Sie die richtige Polung jeder Batterie und schließen Sie den Batteriefachdeckel.
- Zum Einschalten des Motors schalten Sie den Kippschalter auf „1“.
- Wenn der Klinkenstecker des Netzteils am Motor eingesteckt ist, werden die Batterien vom Motor getrennt. Die Stromversorgung wird über das Netzteil sichergestellt. Eine Ladefunktion für wiederaufladbare Batterien ist nicht möglich. Die Verwendung von wiederaufladbaren Batterien ist grundsätzlich aber möglich.

WARTUNG, REINIGUNG UND AUFBEWAHRUNG

- Vergewissern Sie sich, dass der Grill abgekühlt ist, z.B. indem Sie die Temperatur am Thermometer prüfen.
- Stecken Sie ggf. das Netzteil aus und entfernen Sie das Kabel vom Motor.
- Nehmen Sie den Drehspeiß zuerst am Griff, dann am Motor heraus.
- Reinigen Sie den Drehspeiß, Fleischfixierungen, Gewicht und Griff mit Spülmittel oder einfach in der Spülmaschine.
- Der Motor und das Netzteil nur mit einem leicht feuchten Tuch und mildem Reiniger abwischen.
- Wenn Sie den Drehspeiß nicht verwenden, bauen Sie den Motor ab und lagern Sie den Motor an einem trockenen geschützten Ort.
- Bei längerem Nichtgebrauch, entfernen Sie ggf. die Batterien aus dem Gerät, um Beschädigungen durch auslaufende Batterien zu vermeiden.

ALLGEMEINE HINWEISE UND GEWÄHRLEISTUNG

Auf diesen Artikel erhalten Sie die gesetzliche Gewährleistung. Die Gewährleistung bezieht sich auf Mängel am Artikel, die auf einem Material- und / oder Herstellungsfehler beruhen. Die gesetzliche Gewährleistung beginnt ab Datum der Rechnungsstellung / Kaufbeleg. Bitte bewahren Sie diese/-n zum Nachweis sorgfältig auf.

Für Schäden an RÖSLE Produkten wird keine Haftung übernommen, die auf folgende Ursachen zurückgehen:

- für Mängel am Artikel, die auf Transportschäden beruhen, die nicht von uns zu vertreten sind
- für Mängel, die auf ungeeignete, unsachgemäße oder nachlässige Verwendung zurückzuführen sind
- für sämtliche Teile, die einem natürlichen oder normalem Verschleiß unterliegen
- für übliche Gebrauchsspuren
- für Mängel, die auf Witterungseinflüssen, chemischen, physikalischen, elektrochemischen oder elektrischen Einflüssen beruhen
- für Mängel, die durch Nichtbefolgen der Vorschriften und Herstellerangaben über die Behandlung, Wartung, Reinigung und Pflege des Artikels entstehen
- auf nicht sachgemäß durchgeführte Reparaturen
- auf den Einbau, von nicht der Originalausführung entsprechenden Ersatzteilen und Zubehör

Bei Fragen oder Reklamationen wenden Sie sich bitte an Ihren Händler, bei dem Sie Ihr Produkt erworben haben.

Bewahren Sie diese Gebrauchsanweisung zum Nachschlagen auf.

SERVICE UND KONTAKT

Für Fragen und Anregungen nutzen Sie bitte unser Kontaktformular unter:


www.roesle.com/service.

ENTSORGUNG



Ihr neues Gerät wurde auf dem Weg zu Ihnen durch die Verpackung geschützt. Alle eingesetzten Materialien sind umweltverträglich und wiederverwertbar. Bitte helfen Sie mit und entsorgen Sie die Verpackung getrennt umweltgerecht. Über aktuelle Entsorgungswege informieren Sie sich bei Ihrem Händler oder über Ihre kommunale Entsorgungseinrichtung. Lassen Sie keine Verpackungsteile (Plastikbeutel, Styropor, etc.) für Kinder erreichbar liegen. Kinder dürfen nicht mit den Kunststoffbeuteln spielen, es besteht Erstickungsgefahr!



Dieses Gerät ist entsprechend der Richtlinie 2002/96/EG über Elektro- und Elektronik-Altgeräte (WEEE) gekennzeichnet. Dieses Produkt darf am Ende seiner Lebensdauer nicht über den normalen Haushaltsabfall entsorgt werden, sondern  muss an einem Sammelpunkt für das Recycling von elektrischen und elektronischen Geräten abgegeben werden. Erkundigen Sie sich in Ihrer Stadt- oder Gemeindeverwaltung nach Möglichkeiten einer umwelt- und sachgerechten Entsorgung des Gerätes. Die Werkstoffe sind gemäß ihrer Kennzeichnung wiederverwertbar. Mit der Wiederverwendung, der stofflichen Verwertung oder anderen Formen der Verwertung von Altgeräten leisten Sie einen wichtigen Beitrag zum Schutze unserer Umwelt. Achten Sie darauf, dass Elektronikschrott nicht in den Hausmüll gelangt, sondern sachgerecht entsorgt werden.

TECHNISCHE DATEN

Material Grillspieß mit Zubehör	Edelstahl 18/10
Laufbuchsen	Messing
Max. Belastung Drehspieß	10kg
Betriebsspannung Motor	3V DC
Schutzartbezeichnung Motor	IPX4
Umdrehungsgeschwindigkeit	Ca. 3 U/min
Betriebsspannung für Netzteil primär	230 - 240V AC 50Hz
Betriebsspannung für Netzteil sekundär	3V DC
Verwendbare Batterien	2x MONO D R20 1,5V DC 2x Akku MONO D R20 1,2V DC

KONFORMITÄTSERKLÄRUNG



Mit der CE Kennzeichnung bestätigt RÖSLE die Übereinstimmung mit den für dieses Produkt geltenden europäischen Richtlinien. Dieses Gerät entspricht den grundlegenden Anforderungen und den anderen relevanten Vorschriften der EMV-Richtlinie 2014/30/EU, der Niederspannungsrichtlinie 2014/35/EU, der ErP-Richtlinie 2009/125/EC und der RoHS-Richtlinie 2011/65/EU.

Wir wünschen Ihnen viel Spaß und Freude mit Ihrem neuen RÖSLE Artikel.

Ihr RÖSLE Team aus Marktoberdorf

Dear RÖSLE customer,

Congratulations! You are now the owner of a high-quality RÖSLE rotisserie. A good choice - and a good decision for a long-lasting, quality product. This operating manual is part of this product. It contains important notices regarding safety, use and disposal. Familiarise yourself with all operating and safety instructions before using the product.

IMPORTANT SAFETY INSTRUCTIONS

Please pay close attention to the guidance set out below in order to exclude any safety risks and prevent damage to the appliance. Please read all safety instructions carefully before using the rotisserie and keep the operating manual for future reference.

The manufacturer accepts no liability for damage resulting from incorrect handling and/or failure to observe the safety precautions.

All specifications of these operating instructions are to be followed unchanged.



Caution – danger! Where you find this sign in the instructions, we ask you to take particular care.



Electric security! Warning of dangerous electrical voltages that can lead to injuries or even death.



Warning – hot surfaces! Risk of skin burns from hot surfaces. Always wear protective gloves (DIN EN 407)!



ATTENTION! ALWAYS KEEP GRILLS OUT OF THE REACH OF CHILDREN!

Follow these safety instructions and precautionary measures, otherwise it could result in very serious injury or property damage from fire or explosion.

APPLICATION AND INTENDED USE

This rotisserie may only be used for the preparation of grillable dishes in grills. This device is only intended for outdoor and private use. If the device is not used as intended or operated incorrectly, no liability can be accepted for any resulting damage. Always wear protective gloves when using and monitor the rotisserie regularly!

ELECTRICAL SAFETY



In the event of faults that indicate an electrical malfunction, immediately unplug the mains plug from the power outlet socket. If a thunderstorm is threatening, unplug the appliance from the mains before the storm starts.

- Only connect the appliance to a properly installed and earthed mains power socket. The mains voltage must match the specifications on the rating plate of the appliance.
- Do not use the motor of the rotisserie when a cable or plug is damaged.
- Do not open up the outer casing. Otherwise there is a risk of electric shock. Touching components that carry electric current is potentially life-threatening.
- Damaged appliances or accessories must not continue to be used.
- To avoid electric shocks, the cable, plug and motor must NEVER be submerged in water or other liquids.
- Do not operate the appliance close to bath tubs, swimming pools or splashing water.
- To prevent fire hazards and the risk of electric shock, do not expose the appliance to rain or other damp conditions.
- Make sure that the mains lead and/or the mains plug is/are always accessible so that the appliance can be quickly disconnected from the power supply if necessary.
- Only use proper extension cables for outdoor use (at least IP 44), the technical data of which matches those of the device, if necessary.
- Route the mains lead in such a way that nobody can trip over it.
- Make sure that all kind of cables (e.g. extension cable) does not touch hot surfaces or sharp edges.
- Never carry the device by the power cord. To avoid damage, do not bend the power cord or wrap it around the hot device.
- Never attempt to repair a defective appliance yourself. Always refer the problem to your appliance dealer.
- Making modifications to the appliance is prohibited.

WARNINGS

- Do not leave any packaging (plastic bags, cardboard boxes, styrofoam, etc.) within the reach of children. Children are not allowed to play with the plastic bag, there is a risk of suffocation!
- This appliance can be used by children aged from 8 years and above and persons with reduced physical, sensory or mental capabilities or lack of experience and knowledge if they have been given supervision or instruction concerning use of the appliance in a safe way and understand the hazards involved.
- Incorrect assembly may cause risks. Please follow to the letter the assembly instructions provided. Do not use this grill until all components have been properly assembled. Make sure the motor is off before mounting the motor on the bracket.
- **Always place a heat-resistant / fire-proof plate under the rotating food to catch dripping fat. Otherwise an uncontrollable grease fire can occur in the barbecue.**
- **When not in use: Dismantle the motor and store in a dry place.**
- **Do not transport the device while it is heated up or while there is still hot food on it.**

HANDLING BATTERIES



Make sure that batteries do not get into the hands of children. Children might put batteries in their mouth and swallow them. That could cause serious damage to their health. In such cases, seek medical advice immediately. For that reason, keep batteries where small children cannot reach them.



If the batteries are not inserted correctly there is a risk of explosion.



Normal batteries must not be recharged, reactivated by other means, taken apart, heated up or thrown on an open fire (risk of explosion).



Do not expose batteries to extreme conditions. Do not place them on radiators or expose them to direct sunlight. Leaking or damaged batteries can cause acid burns if they come into contact with the skin. In such cases, you should use suitable protective gloves. Clean the battery compartment with a dry cloth.



Dispose of used batteries immediately. When replacing the batteries, use only batteries of the correct type and model number. Replace batteries promptly when they start to become weak. Clean battery contacts and appliance contacts before inserting the batteries.

CAUTION! IMPORTANT INFORMATION ON DISPOSAL

Batteries may contain poisons that are harmful to health and the environment.

Batteries are subject to the European Directive 2006/66/EC.

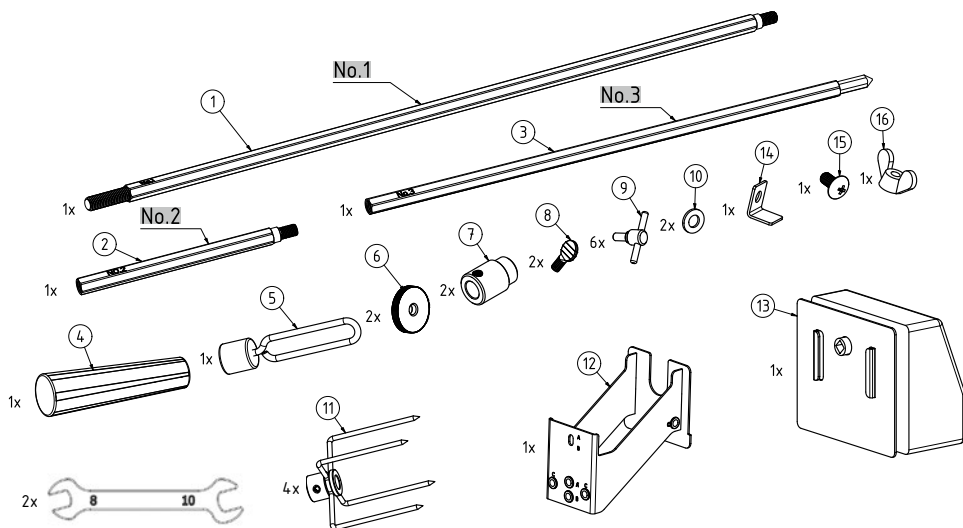
They must not be disposed of together with normal household waste.

Please check on the local regulations in your area regarding separate disposal of batteries as proper disposal protects people and the environment against the potential negative consequences.



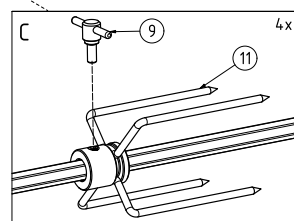
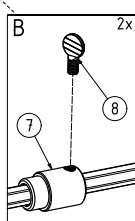
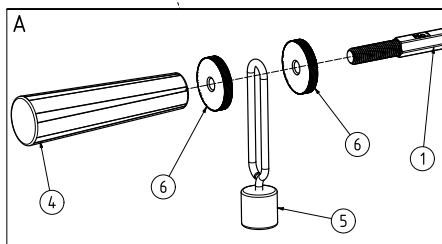
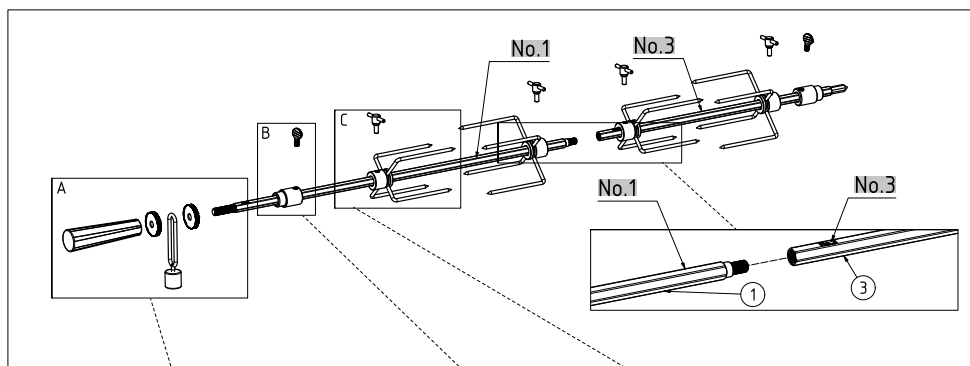
This symbol is displayed on batteries containing harmful substances

CARTON CONTENT



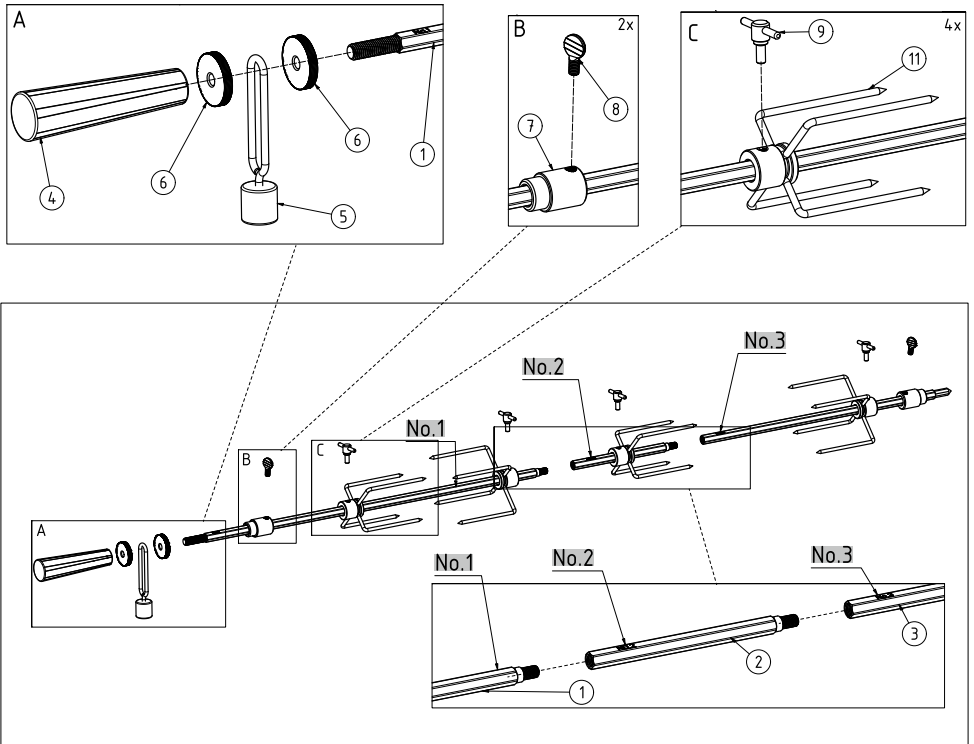
ASSEMBLY INSTRUCTION FOR ROTISSERIE

ARTISO, VIDERO G2 / G4 – MAGNUM G3

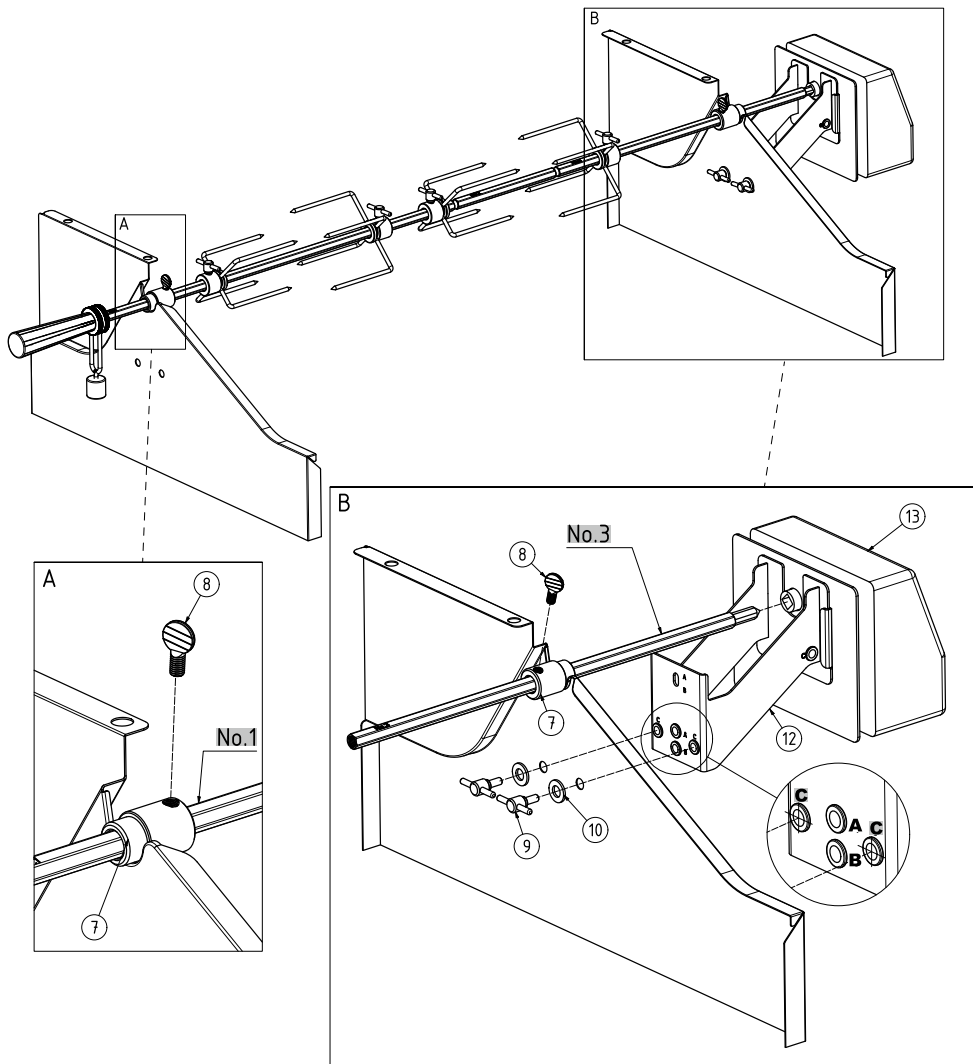


ASSEMBLY INSTRUCTION FOR ROTISSERIE

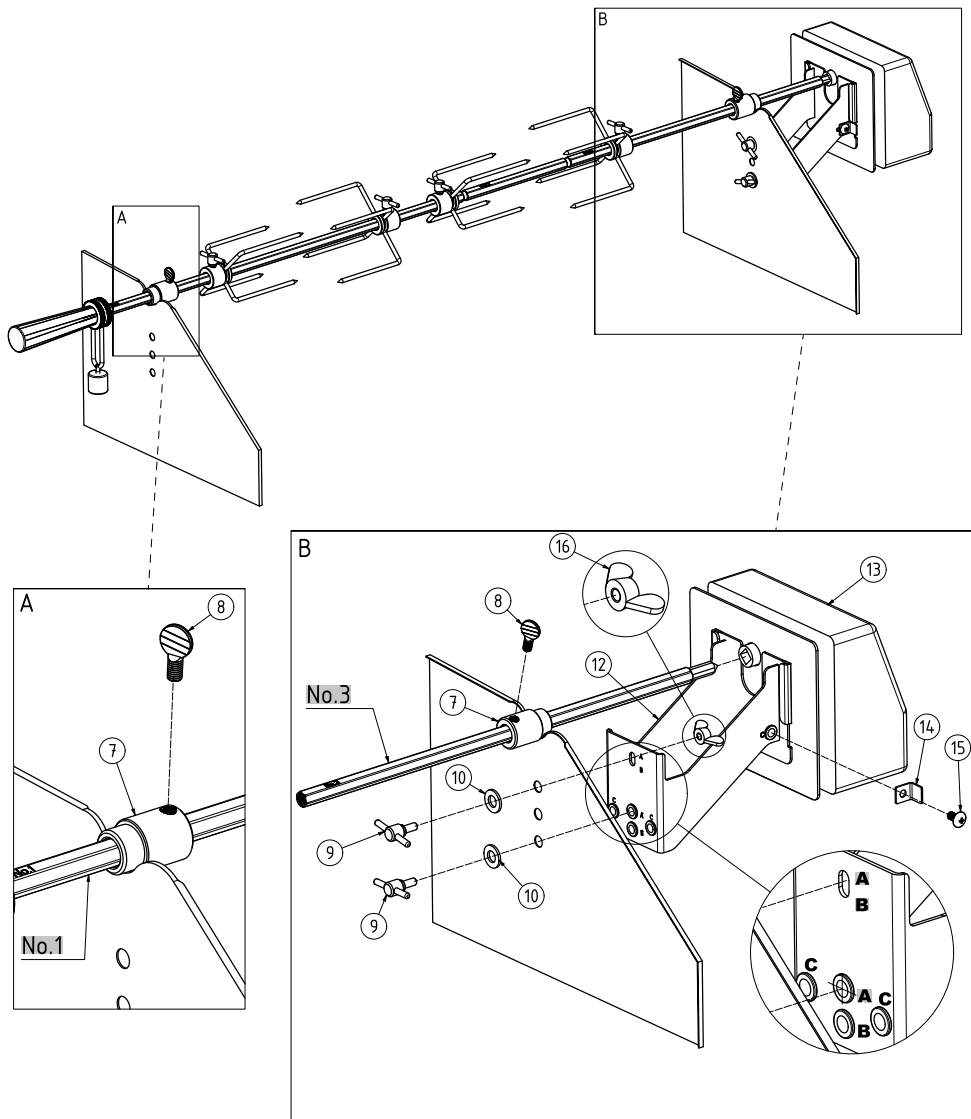
ARTISO G3, VIDERO G3 / G6 – GOURMETRING F60 – MAGNUM G4



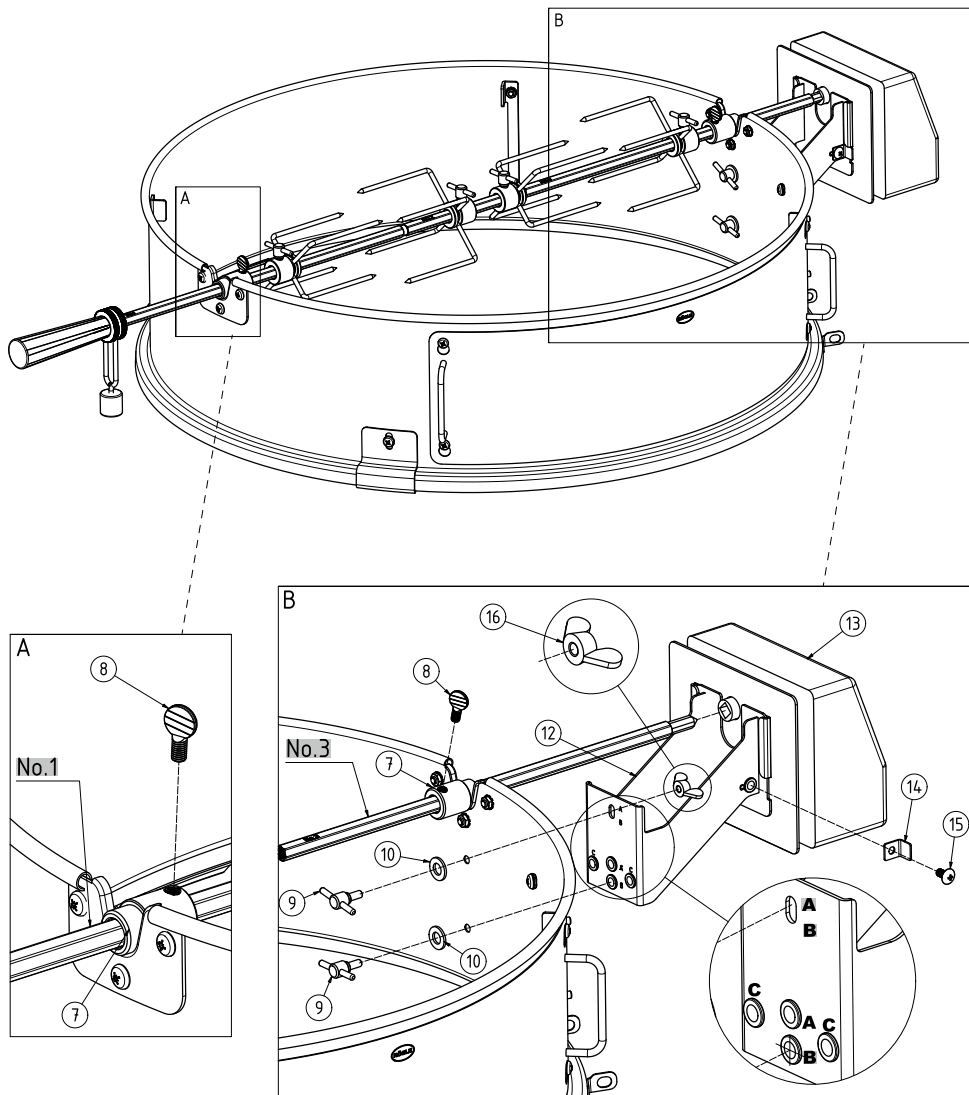
FITTING INTO THE ARTISO, VIDERO GRILL



FITTING INTO THE MAGNUM GRILL



FITTING INTO THE GOURMET RING F/G60



1. HOW TO GET STARTED

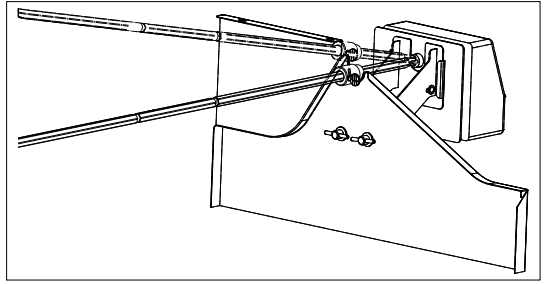
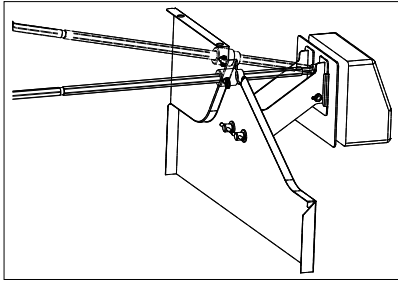
- Remove the warming rack from your gas grill.
- Now again remove the bearing bush at the tip end.
- Remove all meat forks, except the last one, at the handle end.
- Drive the rotisserie skewer through the centre of the meat that is to be grilled.
- Position the second meat fork onto the rotisserie skewer, with the tips pointing towards the grillfood.
- Press the tips of both meat forks into the meat. Ideally, the meat is positioned centrally on the rotisserie skewer. Some loose parts of the meat must be fixed together by using cooking yarn to provide a uniform collection of meat.
- Repeat this procedure to position the second piece of meat, up to a max. load of 10 kg.
- Tightly secure the screws of all meat forks.
- The meat should be spread evenly on the rotisserie, allowing the rotisserie skewer to rotate evenly and in balance.
- For grilling larger pieces of meat, the grill racks may have to be removed. This ensures a balanced rotating of the rotisserie.
- Mount the bearing bush again (see assembly instruction).
- To counterbalance, reposition the rotisserie skewer including the grill food in the recesses provided on the grill chamber. The heavy side of the meat, of course, will be hanging down and causes an imbalance. Secure the counterweight with the two discs and make sure the counterweight is positioned opposite to the meat that is hanging down.
- Securely grip the rotisserie skewer handle and again remove the rotisserie skewer from the grill.
- Pre-heat the grill for ca. 10 minutes with lid closed. Follow the instructions in the recipe and adjust the heat/burner as described.
- Properly position the motor into the bracket.
- Insert the pointed end of the rotisserie skewer into the motor recess.
- Place the rotisserie skewer including the grill food in the notches provided on the grill chamber.
- Align the bearing bushes with the notches and fix them by way of the screw.
- Connect the motor to the mains, see “Operation with power supply unit / battery”
- Switch on the motor and make sure that the rotisserie skewer is rotating evenly and that all parts or pieces of meat are turning freely.

2. ASSEMBLY OF THE ROTISSERIE IN THE GRILL

Insert the pointed end of the rotisserie skewer into the motor recess. Place the rotisserie skewer including the grill food in the notches provided on the grill chamber. Align the bearing bushes with the notches and fix them by way of the screw (depending on grill model).

Make sure that the bearing bushes comfortably rest in the recesses, ensuring that the load is taken there and not in the motor recess. In the rare instance where there may be some running noise, simply apply a small amount of food-safe oil on the friction surfaces of the brass bearing bushes.





3. ADJUSTMENT OF THE COUNTERWEIGHT

If the rotisserie at times rotates faster (mostly on the downward movement), counterbalancing of the meat on the skewer will be required. For fine adjustment, decrease or increase the gap between the counterweight and the rotisserie skewer (larger gap means more weight, smaller gap means less weight); pull counterweight tight with the discs. Secure the counterweight with handle and the two discs. Next, rotate the rotisserie skewer without motor at the handle and check if there is a balanced rotary movement; adjust once again, if required.

4. COOKING WITH THE ROTISSERIE

- Prior to grilling, bring meat (except minced meat and poultry) to room temperature. (ca. 30 minutes)
- Deep-frozen meat must be completely defrosted before grilling.
- Prior to positioning the meat on the rotisserie skewer. If dripping fat and meat juice is collected for making gravies, place the collection pan directly under the grilled food.
- The entire cooking process should be done with the lid closed.
- Please check the final core temperature of the meat with a Barbecue thermometer

5. OPERATION WITH POWER SUPPLY UNIT

- For operating the motor with a power supply unit, connect the power supply to a power socket or an extension cable suitable for outdoor use.
- Plug the small jack of the power supply unit into the power socket on the side of the motor housing.
- To switch on the motor, set switch to position "1".
- Completely disconnect the power supply unit after use.

6. BATTERY OPERATION (BATTERIES NOT INCLUDED)

- Open the battery compartment lid at the motor.
- Insert 2x MONO D – 1,5 V batteries into the battery compartment of the motor.
- Ensure that the batteries are inserted correctly as shown and close the lid.
- To switch on the motor, set switch to position "1".
- When the plug of the power supply unit has been connected to the motor, the batteries are disconnected from the motor. Power is supplied via the power supply unit; a charging function for rechargeable batteries is not possible. However, the use of rechargeable batteries is in principle possible.

CLEANING AND STORING

- Make sure that the grill is completely cooled, e.g. by checking the temperature at the thermometer.
- If required, unplug the power supply unit and remove the cable from the motor.
- Remove the rotisserie skewer by first removing it at the handle and then at the motor.
- Clean the rotisserie skewer including the meat forks, weights and handle with detergent or simply place in dishwasher.
- Clean motor, supply unit and brass bearing bushes by wiping with a damp cloth and a mild detergent.
- When the rotisserie skewer is not in use, disassemble the motor and store it in a dry cool place.
- If the device is not used for a long time, remove the batteries from the device to avoid damage from leaking batteries.

GENERAL INFORMATION AND WARRANTY

This item is covered by the statutory warranty. The warranty applies to deficiencies of the article caused by a material and/or manufacturing defect. The statutory warranty period commences from the date shown on the invoice/receipt. Please keep your invoice/receipt in a safe place for proof of warranty.

We cannot be held liable for damage to RÖSLE products attributable to any of the following causes:

- deficiencies of the article due to transport damage for which we are not responsible
- deficiencies attributable to unsuitable, improper or careless use
- parts subject to natural or normal wear
- typical signs of use
- deficiencies due to influence of the weather or chemical, physical, electrochemical or electric influences
- deficiencies due to non-observance of regulations and manufacturer instructions regarding the use, cleaning and handling (i.e. maintenance, care) of the article
- improperly executed repairs
- installation of non-original spare parts and accessories

In case of questions or doubts, please contact the merchant from whom you purchased the product. Keep this instruction manual for future reference.

SERVICE AND CONTACT

For questions or suggestions, please use our contact form at www.roesle.com/service.

www.roesle.com/service.

DISPOSAL



Your new device has been carefully packaged to protect it during delivery. All packaging material used are environmentally friendly and recyclable. Please help protect the environment and dispose of the packaging material accordingly. Your retailer or your communal waste disposal facility will inform you about the current disposal methods. Do not allow children to play with the packaging or parts of it.
Risk of suffocation from foil and other packing materials



This appliance is marked in accordance with Directive 2002/96/EC on Waste Electrical and Electronic Equipment (WEEE). At the end of its useful life this product may not be disposed of as normal household waste but instead must be taken to a recycling point for electrical and electronic appliances. This is indicated by the symbol on the product, the instruction manual or the packaging. The materials are recyclable as indicated by their identification marks. By helping in the reuse, recycling of materials or other forms of recycling of end-of-life appliances you are making an important contribution to the protection of the environment. Ask your local authority for details of the relevant recycling centre. Please make sure that used batteries and electronic waste are not placed in the normal household waste but are disposed of in the proper manner (returned to a trade retailer, disposed of as special category waste).

TECHNICAL DATA

Material rotisserie skewer with accessories	18/10 stainless steel
Bearing bushes	Brass
Max. load rotisserie	10 kg
Operating voltage motor	3V DC
IP Code	IPX4
Revolutions per minute	Ca. 3 rpm
Operating voltage for primary power supply	230 - 240V AC 50Hz
Operating voltage for secondary power supply	3V DC
Compatible batteries	2x MONO D R20 1,5V DC 2x Akku MONO D R20 1,2V DC

DECLARATION OF CONFORMITY



The CE marking confirms compliance with the European directives applicable to this product. This device has RF suppression in accordance with the valid EU Directive 2014/30/EU, the low voltage directive 2014/35/EU, the ErP directive 2009/125/EC and the RoHS directive 2011/65/EU.

Subject to technical modifications!

Enjoy your new RÖSLE grill tool.

Your RÖSLE team from Marktobendorf

Cher Client RÖSLE,

Félicitations ! Vous avez choisi le Tournebroche haut de gamme de la société RÖSLE. Un bon choix et une bonne décision pour un produit de qualité de longue durée. Le présent mode d'emploi fait partie intégrante de ce produit. Il contient des remarques importantes concernant la sécurité, l'utilisation et l'élimination des déchets. Familiarisez-vous avec toutes les consignes d'utilisation et de sécurité avant d'utiliser le produit.

CONSEILS IMPORTANTS DE SECURITÉ

Veillez observer les consignes indiquées ci-dessous, afin d'exclure tous risques pour la sécurité, d'éviter des endommagements de l'article et de contribuer à la protection de l'environnement. Veuillez lire soigneusement toutes les consignes de sécurité avant d'assembler l'article et de l'utiliser. Conservez le manuel d'utilisation pour pouvoir le consulter ultérieurement. Le fabricant décline toute responsabilité pour des endommagements résultant d'une manipulation inappropriée et du non-respect des mesures préventives de sécurité. Toutes les spécifications de ce manuel d'utilisation doivent être respectées.



Attention, danger ! Lorsque ce signe apparaît dans le mode d'emploi, nous vous prions et vous recommandons de faire preuve de la plus grande précaution.



Sécurité électrique! Avertit des tensions électriques dangereuses, qui peuvent conduire à des blessures voir à engendrer la mort.



Attention, surface chaude ! Risque de brûlures en raison des surfaces chaudes. Toujours porter des gants de protection (DIN NE 407)!



ATTENTION ! TENIR LE BARBECUE ET LES ACCESSOIRES TOUJOURS HORS DE PORTÉE DES ENFANTS!

Le non-respect des présentes consignes de sécurité et des mesures de précaution peut entraîner des blessures très graves ou des dommages consécutifs à un incendie ou à une explosion.

CHAMP D'UTILISATION ET UTILISATION CONFORME

Ce Tournebroche ne doit être utilisé que pour la préparation d'aliments à griller dans des barbecues. Cet article doit être utilisé uniquement à l'extérieur et est conçu pour un usage privé. Si l'article n'est pas utilisé conformément cela peut engendrer des dommages pour lesquels toute responsabilité est déclinée. Portez toujours des gants lors de l'utilisation du Tournebroche et surveillez-le régulièrement !

SÉCURITÉ ELECTRIQUE



En cas de dysfonctionnements résultant d'une défaillance électrique, retirez immédiatement la prise secteur de la prise! Avant un orage, retirez la prise de courant de la prise secteur et protégez l'appareil électrique de l'humidité excessive.

- Raccordez uniquement l'appareil à une prise de courant installée de façon conforme aux prescriptions et raccordée à la terre. La tension secteur doit correspondre aux indications figurant sur la plaque signalétique de l'appareil.
- Contrôlez régulièrement si la prise ou le câble n'est pas endommagé.
- N'ouvrez pas l'appareil si celui-ci est sous tension, sinon il y a un risque d'une décharge électrique. Le contact avec des pièces sous tension est très dangereux, voir mortel.
- Des appareils, prises de courant, câble et autres petites pièces endommagés ne doivent plus être utilisés, afin d'éviter des risques d'électrocution.
- N'utilisez pas l'appareil si celui-ci montre des défaillances techniques.
- Ne plongez jamais l'appareil, ni la prise de courant ou le câble électrique, ni les autres pièces dans l'eau ou autres liquides, que ce soit pour l'entretien ou autre.
- Ne mettez pas l'appareil en service à proximité de baignoires, de piscines ou de projections d'eau. Ne touchez jamais la prise de courant avec des mains humides, il y a risque d'électrocution!
- Afin d'éviter un risque d'incendie ou de décharge électrique, n'exposez l'appareil ni à la pluie, ni à toute autre forme d'humidité.
- Assurez-vous que le câble d'alimentation ou le connecteur sont toujours facilement accessibles, pour pouvoir débrancher rapidement l'appareil de l'alimentation électrique!
- Utilisez uniquement et si vraiment nécessaire des rallonges électriques homologuées pour l'extérieur, (au moins IP 44), et dont les données techniques correspondent avec l'appareil.
- Posez le câble d'alimentation de manière à ce que personne ne tire dessus et qu'il ne constitue pas un obstacle de trébuchement, et afin d'éviter que l'appareil ne tombe.
- Le câble électrique ne doit pas être endommagé par des angles pointus ou par des endroits chauds.
- Ne portez jamais l'appareil par le câble électrique. Ne le pliez pas et ne l'enroulez pas autour de l'appareil encore chaud, afin d'éviter des dommages.
- Faites toujours faire les travaux de maintenance par un personnel qualifié. Sinon, vous vous mettez en danger ainsi que d'autres personnes.
- Il est interdit d'apporter des modifications à l'appareil.

CONSIGNES DE SÉCURITÉ

- Ne laissez aucune pièce d'emballage (sac plastique, carton, polystyrène, etc.) à portée des enfants. Les enfants ne doivent pas jouer avec le sac plastique, il y a risque d'étouffement.
- Cet article peut être utilisé ou nettoyé une fois froid par des enfants à partir de 8 ans ainsi que par des personnes ayant des capacités physiques, sensorielles ou mentales réduites ou ayant peu d'expérience et de savoir-faire, si elles sont surveillées ou ont reçu des instructions sur l'utilisation de l'article et si elles comprennent les dangers résultant de son utilisation.

- Un montage inapproprié peut occasionner des dangers. Veuillez observer avec précision les instructions de montage ci-jointes. Utilisez l'appareil seulement lorsque toutes les pièces sont montées correctement. Veillez à ce que le moteur est éteint avant de fixer le moteur sur le support.
- **Mettez toujours un plat résistant à la chaleur et au feu sous le tournebroche, afin de récupérer les graisses. Sinon cela peut provoquer un feu de graisse incontrôlable dans le barbecue.**
- Lorsque vous n'utilisez pas le Tournebroche, démontez le moteur et rangez-le dans un endroit sec.
- Ne transportez pas l'appareil si celui-ci est encore chaud ou s'il y a des aliments chauds sur le Tournebroche.

GESTION DES PILES



Conservez les piles hors de portée des enfants. Les enfants pourraient les porter à la bouche et les avaler. Cela pourrait entraîner des blessures graves. Dans ce cas, contactez immédiatement un médecin ! Conservez les piles hors de portée des enfants.



Une pile mal insérée constitue un risque d'explosion !



Les piles normales ne doivent pas être chargées, ni réactivées par d'autres moyens, ni démontées, ni chauffées, ni jetées au feu (risque d'explosion !).



N'exposez pas les piles à des conditions extrêmes. Ne les posez pas sur des radiateurs et ne les exposez pas directement au soleil ! Les piles usagées ou endommagées en contact avec la peau peuvent provoquer des blessures. Utilisez dans ce cas des gants de protection adaptés. Nettoyez le compartiment à piles à l'aide d'un chiffon sec.



Remplacez les piles par des piles du même type et du même numéro de modèle. Changez immédiatement les piles usagées. Nettoyez les contacts des piles et de l'appareil avant de mettre les piles dans le compartiment.

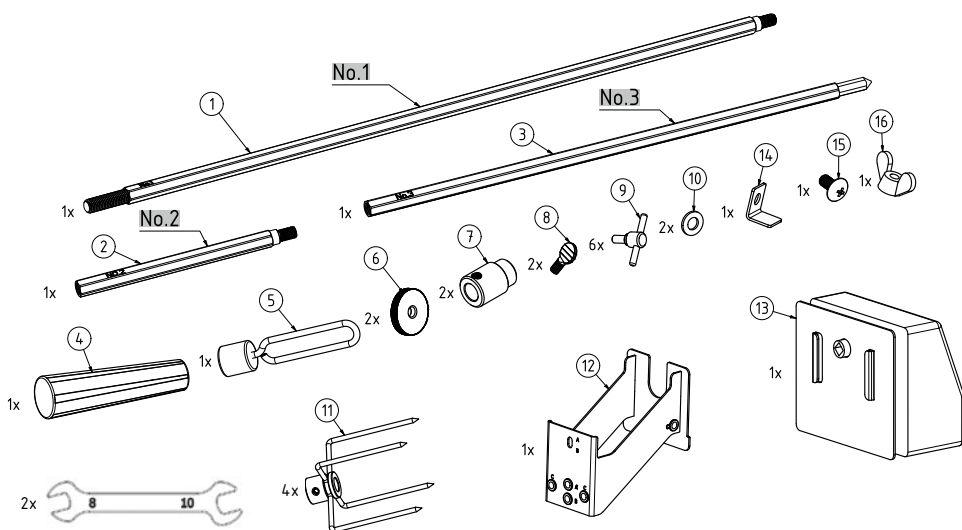
REMARQUE IMPORTANTE POUR LA GESTION DES DÉCHETS

Les piles peuvent contenir des substances toxiques pouvant nuire à la santé et polluer l'environnement. Les piles sont soumises à la directive européenne 2006/66/EG. Elles ne doivent pas être jetées avec les déchets ménagers ordinaires. Veuillez vous informer sur les réglementations locales relatives à l'élimination appropriée des piles, car seule une élimination des déchets correcte permet de protéger l'environnement et la santé humaine contre d'éventuelles conséquences négatives.



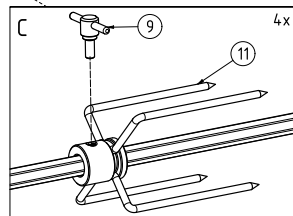
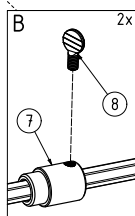
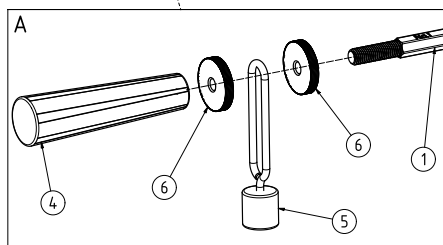
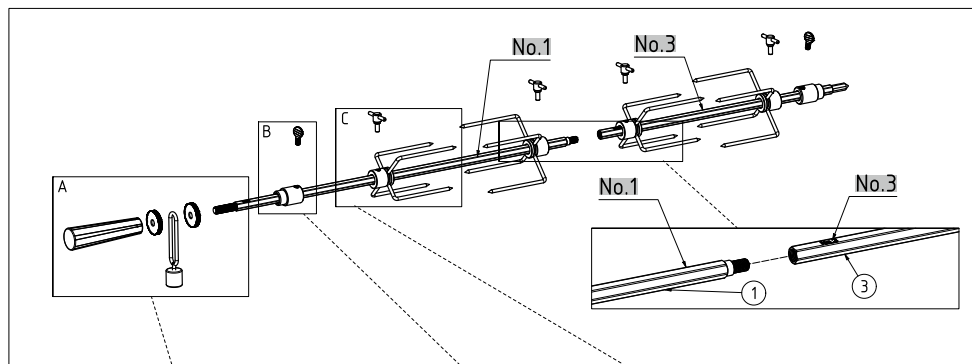
Vous trouverez ce sigle sur des piles contenant des substances nocives

CONTENU DE L'EMBALLAGE, APERÇU



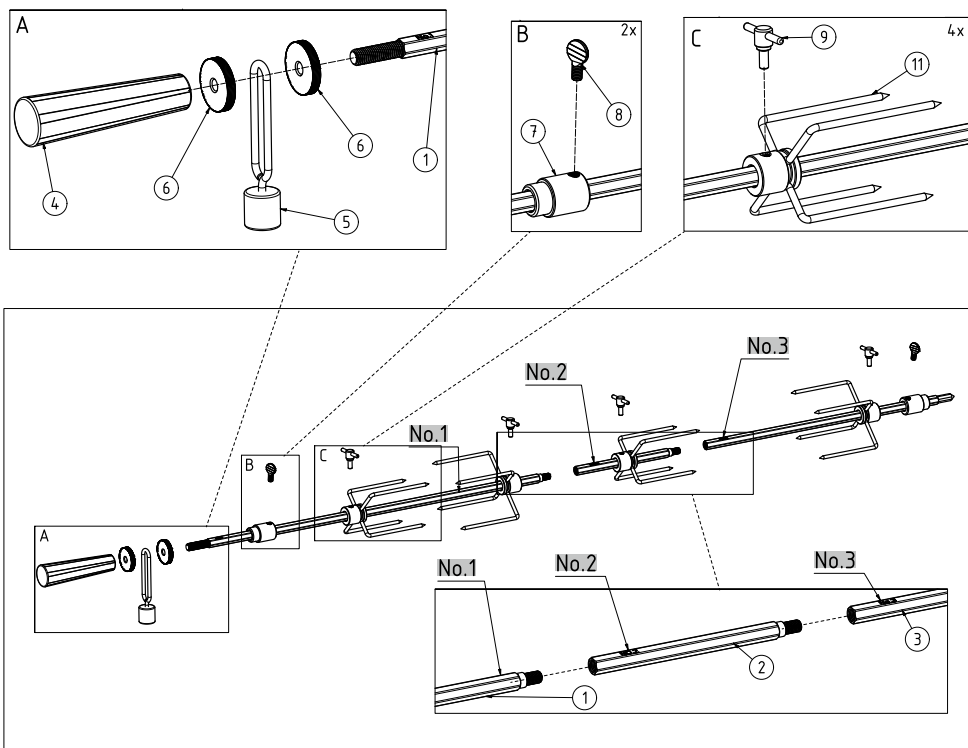
INSTRUCTIONS DE MONTAGE

ARTISO, VIDERO G2 / G4 – MAGNUM G3

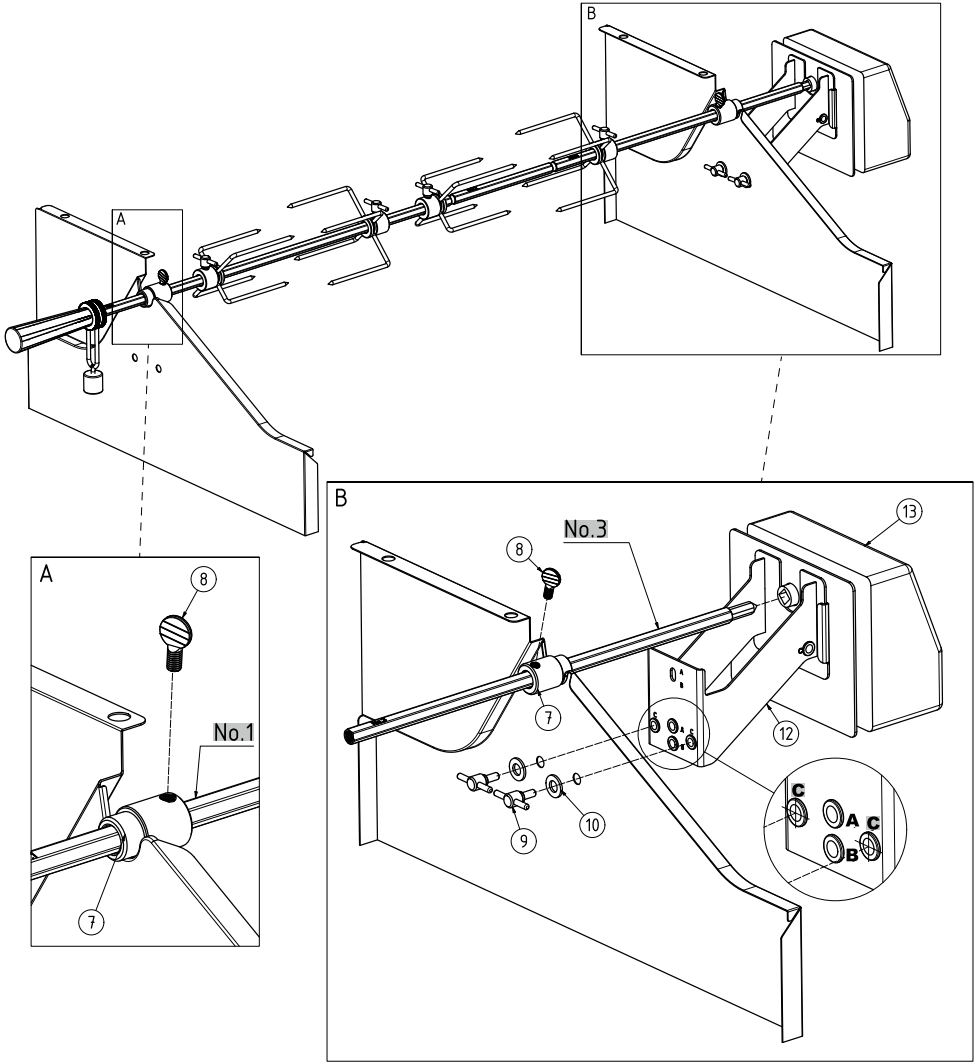


INSTRUCTIONS DE MONTAGE

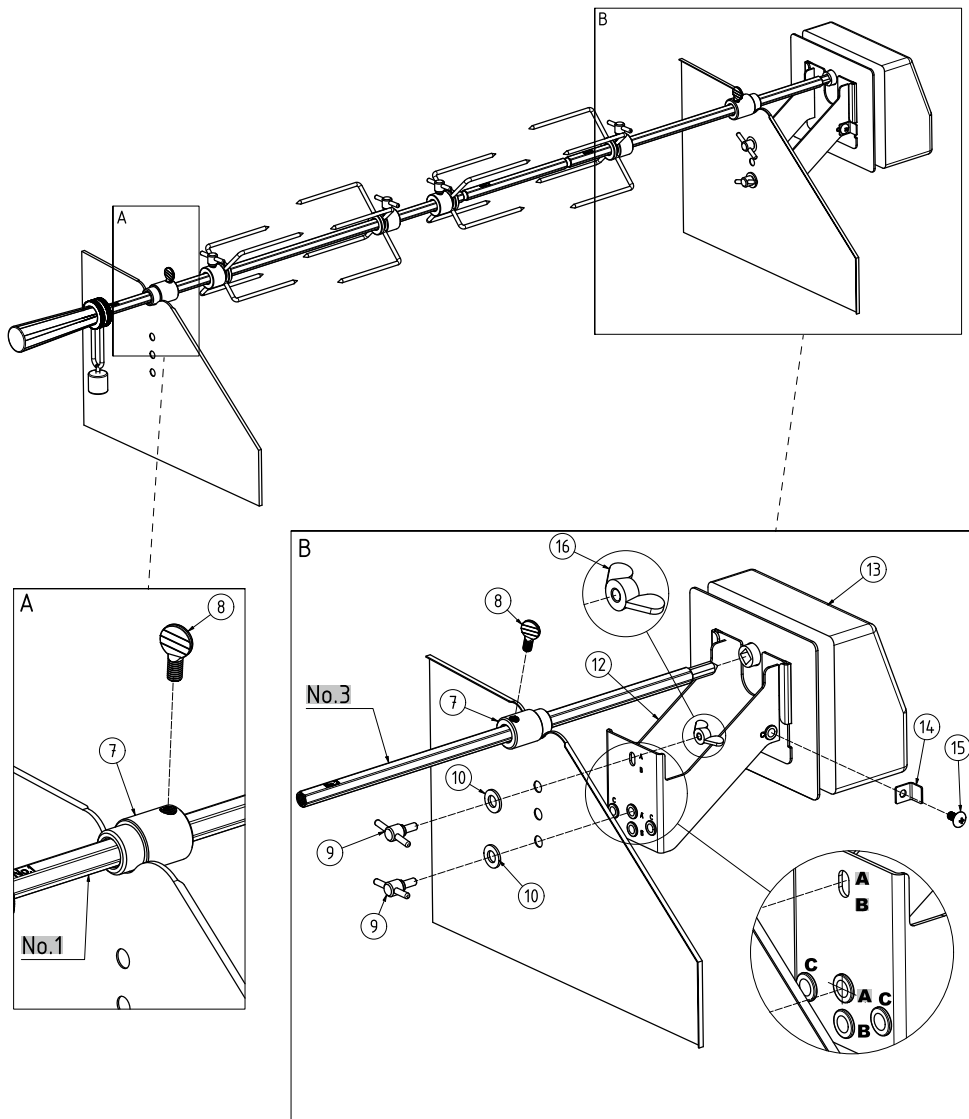
ARTISO G3, VIDERO G3 / G6 – LE CERCLE GOURMET F60 – MAGNUM G4



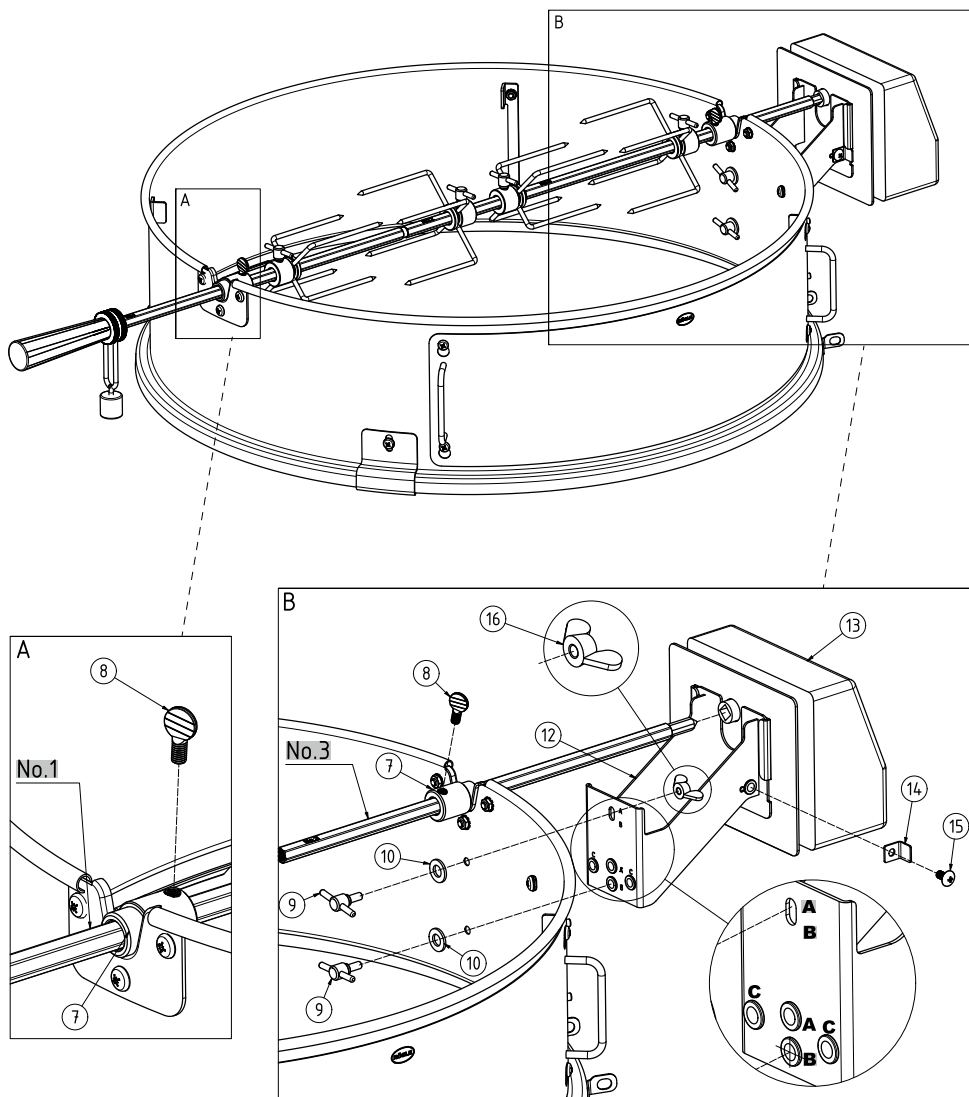
INSTALLATION POUR LE BARBECUE – ARTISO, VIDERO



INSTALLATION POUR LE BARBECUE – MAGNUM



INSTALLATION POUR LE CERCLE GOURMET – BARBECUE F/G60



1. PRÉPARATION DES ALIMENTS À GRILLER ET MISE EN MARCHÉ

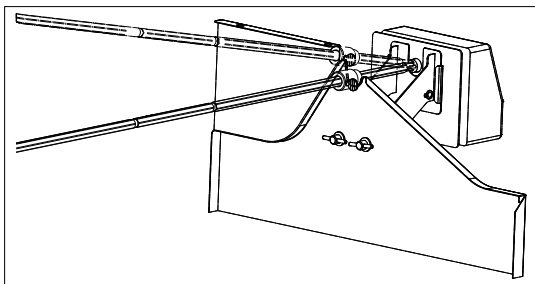
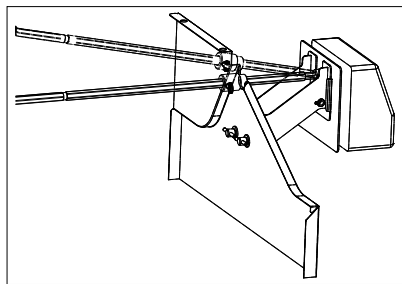
- Otez la grille de réchauffement de votre barbecue (si existant).
- Enlevez les roulements en direction de la pointe.
- Enlevez les broches, sauf la dernière près du manche.
- Piquez le Tournebroche au milieu des aliments à griller.
- Poussez la deuxième broche pour viande avec les pointes en direction des aliments à griller sur le Tournebroche.
- Poussez les pointes des deux broches dans la viande. Les aliments à griller doivent se trouver au milieu du Tournebroche. Si des morceaux devaient se défaire, attachez-les avec de la ficelle à viande.
- Répétez le procédé pour fixer le deuxième morceau de viande jusqu'à une charge de 10 Kg maximum.
- Serrez bien les vis papillon de toutes les broches.
- Les aliments à griller doivent se trouver de façon équilibrée sur le Tournebroche afin qu'il puisse tourner de façon régulière et sans déséquilibre
- Pour des gros morceaux de viande il se peut que vous deviez enlever les grilles afin que le Tournebroche puisse tourner de façon régulière.
- Montez de nouveau les roulements (voir „Mode d'emploi Tournebroche“).
- Pour régler le contrepoids, mettez le Tournebroche avec les aliments à griller dans les encoches de la chambre de cuisson prévue à cet effet. Le morceau de viande le plus lourd sera suspendu vers le bas. Fixez le contrepoids avec les deux disques et faites attention à ce que le contrepoids soit dirigé vers le haut.
- Retirez le Tournebroche de la chambre de cuisson.
- **Faites chauffer le barbecue environ 10 minutes avec le couvercle fermé. Suivez les indications dans la recette et réglez la température à l'aide des brûleurs, comme décrit.**
- Placez le moteur dans le support dans la bonne position selon les indications.
- Insérez la pointe du Tournebroche dans l'emplacement du moteur prévu à cet effet
- Posez le Tournebroche avec les aliments à griller dans les encoches de la chambre de cuisson prévues à cet effet.
- Positionnez les roulements sans tension selon les encoches et fixez-les à l'aide des vis (selon le modèle de barbecue).
- Raccordez le moteur à l'alimentation électrique (voir „Raccordement du moteur“).
- Allumez le moteur et contrôlez si le Tournebroche tourne de façon régulière et si des pièces du Tournebroche ou des morceaux à griller ne frottent pas quelquepart.

2. FIXATION DU TOURNEBROCHE AU MOTEUR ET DANS LE SUPPORT

Insérez la pointe sur le côté droit dans l'emplacement du moteur prévu à cet effet. Posez le Tournebroche sur le côté gauche dans l'encoche prévue dans la chambre de cuisson. Ajustez les roulements d'après les encoches et fixez-les à l'aide des vis.



Veillez à ce que les roulements se trouvent bien posés et sans tension dans les encoches et que le poids repose sur les roulements et non pas sur le moteur. Il peut arriver qu'il y ait des bruits de frottements. Mettez un peu d'huile alimentaire sur les surfaces des roulements en laiton. Enlevez à l'aide d'un chiffon les traces de laiton. S'il devait y avoir beaucoup de limaille, examinez si les roulements sont bien montés sans tension.



3. RÉGLAGE DU CONTREPOIDS

Si le Tournebroche tourne de temps en temps plus rapidement (généralement dans la direction allant vers le bas), alors il faut rééquilibrer le tournebroche. Pour réajuster le contrepooids, dévissez légèrement le manche et les disques du Tournebroche et réduisez ou augmentez l'écart entre le contrepooids et le Tournebroche (plus d'espace correspond à plus de poids, moins d'écart vers le Tournebroche correspond à moins de poids) Vissez les disques du contrepooids à l'aide du manche. Faites tourner de nouveau le Tournebroche et examinez si celui-ci tourne de façon régulière, réajustez si besoin est.

4. CUIRE AVEC LE TOURNEBROCHE

- Portez la viande à température ambiante (sauf la viande haché, la volaille, les fruits de mer et le poisson) avant la cuisson (environ 30 minutes).
- La viande surgelée doit être complètement décongelée avant d'être grillée.
- Posez un récipient sous les aliments à griller. Le jus des grillades récupéré peut être utilisé pour badigeonner la viande ou pour faire une sauce. Si besoin est, ajoutez du liquide pour arroser ou badigeonner.
- La cuisson doit être effectuée avec le couvercle fermé afin d'éviter des pertes de température
- Vous devez contrôler la température finale de la viande à l'aide d'un thermomètre pour grillades.

5. MISE EN SERVICE AVEC ALIMENTATION ÉLECTRIQUE

- Pour mettre en marche le moteur avec un branchement secteur, insérez la fiche dans une prise ou une rallonge adaptée à une utilisation en plein air.
- Branchez la petite prise jack du bloc d'alimentation dans la petite prise latérale du moteur.
- Après utilisation, débranchez complètement le bloc d'alimentation.

6. MISE EN SERVICE AVEC PILES (PILES NON INCLUES)

- Ouvrez le couvercle du compartiment à piles du moteur avec la plaque d'identification
- Insérez 2 piles de la taille MONO D – 1,5 V dans le compartiment à piles du moteur.
- Faites attention à la bonne polarité de chaque pile et fermez le couvercle du compartiment à piles.

- Pour mettre en marche le moteur appuyez sur l'interrupteur sur „1“
- Lorsque la prise jack est branchée sur le moteur le fonctionnement par pile est interrompu immédiatement. L'alimentation électrique est assurée par le branchement secteur. Il n'y a pas de fonction de rechargement des piles. L'utilisation de piles rechargeables est possible.

ENTRETIEN ET RANGEMENT

- Assurez-vous que le barbecue soit refroidi, par exemple en contrôlant la température du thermomètre.
- Débranchez la prise et enlevez le câble du moteur.
- Enlevez le Tournebroche d'abord du côté du manche et ensuite du côté du moteur. Nettoyez le Tournebroche, les broches, le poids et le manche avec du liquide vaisselle ou tout simplement au lave-vaisselle.
- Nettoyez le moteur, la prise et les roulements avec un chiffon humide et un détergent doux.
- Lorsque vous n'utilisez pas le Tournebroche, démontez le moteur et rangez celui-ci dans un endroit sec et sûr.
- Si vous n'utilisez pas le Tournebroche pendant longtemps, enlevez les piles du moteur afin d'éviter des dommages engendrés par des piles qui coulent.

REMARQUES GÉNÉRALE ET GARANTIE

Sur cet article nous accordons la garantie légale de deux ans. La garantie légale se réfère à des défauts sur l'article qui découlent d'une erreur de matériau et/ou de fabrication. La garantie légale débute dès la date de la facture/la preuve d'achat. Veuillez conserver soigneusement celles-ci comme preuve.

Le fabricant décline toute responsabilité pour les dommages aux produits RÖSLE attribuables aux causes suivantes:

- pour les défauts sur l'article dus à des dommages de transport dont nous ne sommes pas responsables
- pour les défauts qui sont dus à une utilisation inappropriée, non conforme ou négligente
- pour toutes les pièces qui sont soumises à une usure naturelle et normale
- pour les traces courantes d'utilisation
- pour les défauts qui sont dus aux intempéries, aux influences chimiques, physiques, électrochimiques ou électriques
- pour les défauts résultant du non-respect des prescriptions et indications du fabricant concernant l'utilisation, l'entretien, le nettoyage et le soin de l'article
- pour des réparations qui ont été mal effectuées
- pour le montage de pièces de rechange et d'accessoires qui ne correspondent pas à la conception d'origine

Pour toute question ou réclamation veuillez-vous adresser à votre détaillant qui vous a vendu l'article.

Conservez le présent mode d'emploi pour pouvoir vous y référer ultérieurement.

SERVICE ET CONTACT

Pour toute question ou suggestion utilisez notre formulaire de contact sous :

www.roesle.com/service.

GESTION DES DÉCHETS



Votre nouvel article vous a été livré avec des emballages de protection. Tous les matériaux utilisés sont recyclables. Aidez-nous à respecter l'environnement en triant les emballages. Vous trouverez de plus amples informations sur le traitement des déchets auprès de votre détaillant ou du centre de tri de votre commune. Ne laissez pas des morceaux d'emballages (sac plastique, polystyrène, etc.) à la portée des enfants, il y a risque d'étouffement!



En terme de conformité, le présent produit répond aux exigences essentielles et aux autres dispositions pertinentes de la directive européenne sur les appareils électriques et électroniques 2009/96/EG. A la fin de son cycle de vie, cet article ne doit pas être traité comme un déchet domestique habituel mais doit être déposé dans un centre de tri pour le recyclage d'appareils électriques et électroniques.

Informez-vous auprès de votre commune sur les possibilités d'une élimination et récupération respectueuses de l'environnement. Les matériaux sont recyclables selon leur marquage. En réutilisant, en recyclant ou en utilisant d'autres formes de recyclage de vieux équipements, vous apportez une contribution importante à la protection de notre environnement. Veillez à ce que les déchets électroniques ne finissent pas dans les ordures ménagères, mais soient éliminés correctement.

DONNÉES TECHNIQUES

Matériau Tournebroche et broches	Acier inoxydable 18/10
Roulements	Laiton
Charge maximale du Tournebroche	10kg
Tension d'alimentation du moteur	3V DC
Désignation de type de protection moteur	IPX4
Vitesse de rotation	Env. 3 T/min
Tension d'alimentation pour le bloc d'alimentation primaire	230 - 240V AC 50Hz
Tension d'alimentation pour le bloc d'alimentation secondaire	3V DC
Piles utilisables	2x MONO D R20 1,5V DC 2x Akku MONO D R20 1,2V DC

DÉCLARATION DE CONFORMITÉ



Avec le marquage CE, Rösle confirme la conformité aux directives européennes applicables à ce produit. Cet appareil est conforme aux exigences essentielles et aux autres dispositions pertinentes de la directive CEM 2014/30/UE, de la directive Basse Tension 2014/35/UE, de la directive ErP 2009 et de la directive RoHS 2011/65/EU.

Nous vous souhaitons beaucoup de plaisir avec votre nouvel article RÖSLE.

Votre équipe RÖSLE de Marktoberdorf

RÖSLE GmbH & Co. KG
Johann-Georg-Fendt-Straße 38
87616 Marktoberdorf
Deutschland

Tel. +49 8342 912 0
Fax +49 8342 912-190
www.roesle.com