

Plafondaanwezigheidsmelders - 1 kanaal

BL4-PLUS-IB



wit mat, overeenkomstig
RAL9010 , Code 93404

Productinformatie

- Plafond aanwezigheidsmelder voor binnen toepassingen met een detectiebereik van 360 °
- Voor montage in verlaagde plafonds
- Eén kanaal voor het schakelen van verlichting
- Handmatig schakelen met een drukknop is mogelijk
- Basisfuncties voor kostenefficiënte toepassingen
- Met fabrieksinstelling voor directe inbedrijfstelling
- Optionele accessoires zijn leverbaar voor opbouw- en verzonken montage
- Fabrieksinstelling: Gevoeligheid Hoog, nalooptijd 10 min, inschakeldrempel 500 lux
- Eenvoudig programmeerbaar met behulp van een **noodzakelijke** afstandsbediening

Technische gegevens

Spanning:	110 - 240 V AC 50 / 60 Hz
Afmetingen:	Ø 104,5 x 84 mm
Verbruik:	ca. 0,3 W
Detectiebereik:	horizontaal 360° (Plafondmontage)
Reikwijdte:	max. Ø 19 m dwars max. Ø 6,4 m frontaal max. Ø 5 m zittend
Detectiezone voor dwars	280 m ² / 2,5 m Montagehoogte

langs de melder lopen:

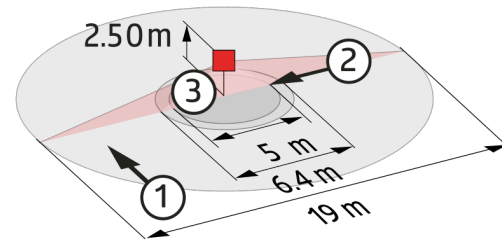
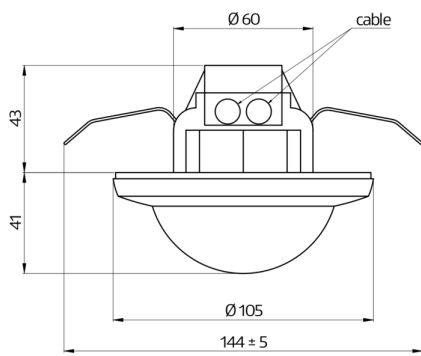
Montagehoogte	2 m / 5 m / 2,5 m
min./max./aanbevolen:	
Beschermingsgraad/-klasse:	IP20 / Klasse II
Omgevingstemperatuur:	-25 °C tot +50 °C
Behuizing:	polycarbonaat, UV-bestendig
Aansluiting en kabel:	0,5 - 2,5 mm ² voor draad met een massieve kern
Schakelvermogen:	1000 W, cos φ = 1 500 VA, cos φ = 0,5 200 W LED
Contacttype:	1x μ-contact, maakcontact/NO
Nalooptijd:	15 s - 30 min
Inschakeldrempel:	10 - 2000 Lux

Bestelgegevens

Omschrijving	Kleur	Code	EAN-Code
BL4-PLUS-IB	wit mat, overeenkomstig RAL9010	93404	4007529934041

Accessoires

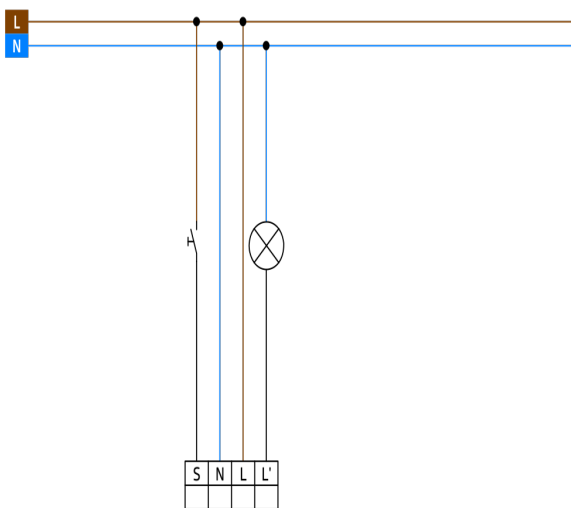
Omschrijving	Kleur	Code	EAN-Code
IR-BL-PLUS	-	93406	4007529934065
Beschermingskorf BSK (Ø 200 x 90 mm)	wit	92199	4007529921997
RC-filter	wit	10880	4007529108800
Mini RC-filter	zwart	10882	4007529108824
Montage set BL4-OB	wit	93183	4007529931835
Montage set BL4-VZ	wit	93194	4007529931941



Afmetingen 93404

Detectie bereik

- 1: Dwars langs de melder lopen
- 2: Frontaal naar de melder lopen
- 3: Zittende activiteit



Schakelschema