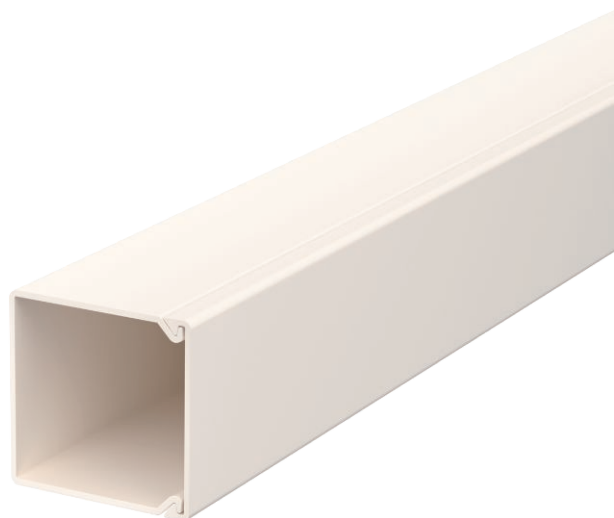


Technisch specificatieblad

Kanaal, type WDK 25025

Artikelnr. 6026427



Kanaal en deksel, met bodemperforatie.

Kanaal en deksel met Bodemperforatie

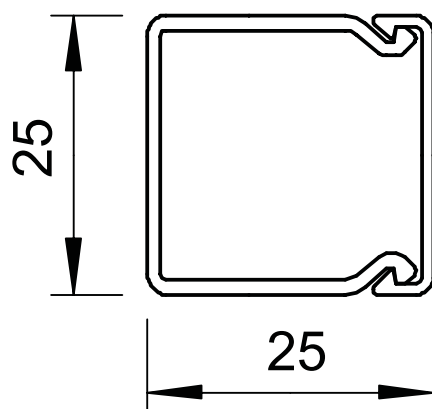


PVC Polyvinylchloride

Stamgegevens

Bestelnr.	6026427
Type	WDK25025CW
Omschrijving 1	Wand- en plafondkanaal
Omschrijving 2	met bodemperforatie
Dimensie	25x25x2000
Kleur	crèmewit
RAL-nummer	9001
Materiaal	Polyvinylchloride
Materiaal-afk.	PVC
Kleinste verkoop-eenheid (VG)	30 m
Gewicht	24,50 kg/100 m

Technische gegevens



Lengte	2.000,00 mm
Breedte	25,00 mm
Zijhoogte	25,00 mm
Aantal leidingen NYM 3 x 1,5 mm ² Ø 10,5 mm (zonder doos)	2
Aantal leidingen NYM 3 x 2,5 mm ² Ø 11,5 mm (zonder doos)	2
Aantal leidingen NYM 5 x 1,5 mm ² Ø 12,0 mm (zonder doos)	2
Aantal vaste scheidingswanden	0
Aantal insteekbare scheidingswanden	0
Uitvoering deksel	los
Type bevestiging	Bodemperforatie
Halogeenvrij	<input type="checkbox"/>
Kabelklem	<input type="checkbox"/>
Kanaalverbinder	<input type="checkbox"/>
Beschermfolie	<input type="checkbox"/>