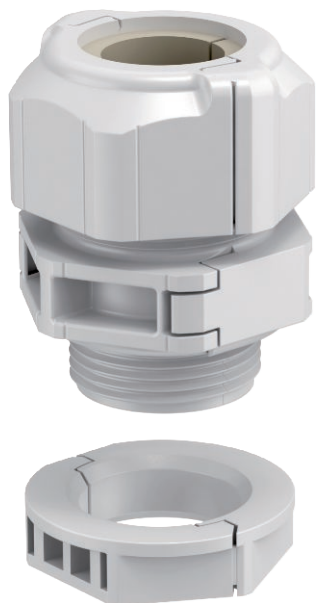


# Technisch specificatieblad

## Deelbare wartel, dichtingsinzetstuk, 1 kabel, lichtgrijs

Artikelnr. 2024919



De deelbare kabelwartel V-TEC-TB waarborgt net zoals alle V-TEC wartels een betrouwbare afdichting van de kabels. De installatie van bijvoorbeeld prefab kabels of functieleidingen is dankzij de deelbaarheid van de kabelwartel probleemloos en snel mogelijk.

De V-TEC TB is ook onverslaanbaar bij het achteraf aanbrengen op een bestaande installatie of als "reparatieschroefverbinding". Hier kunnen voorgesloten kabels worden geïnstalleerd zonder demontage en zonder de lopende productie te onderbreken.



PC Polycarbonaat

Opmerking extra producttekst	De verschillende dichtingsinzetstukken maken een kabelafdichting van uiteenlopende kabeldiameters overeenkomstig het gekozen dichtingsinzetstuk mogelijk. Een ideaal hulpmiddel is de spreidtang, met behulp waarvan het dichtingsinzetstuk kan worden geopend. Daardoor gaat het plaatsen van de afzonderlijke kabels eenvoudig en snel.
Extra productbeschrijving 1	De schroefkoppelingssset bestaat uit een tussensteun, een dopmoer en de afdichting. De gedeelde borgmoer is natuurlijk ook meegeleverd.

### Stamgegevens

Bestelnr.	2024919
Type	V-TEC TB25 12-15
Dimensie	M25
Kleur	lichtgrijs
Materiaal	Polycarbonaat
Materiaal-afk.	PC
Kleinste verkoop-eenheid (VG)	5,00 Stuk
Gewicht	2,98 kg/100 st.

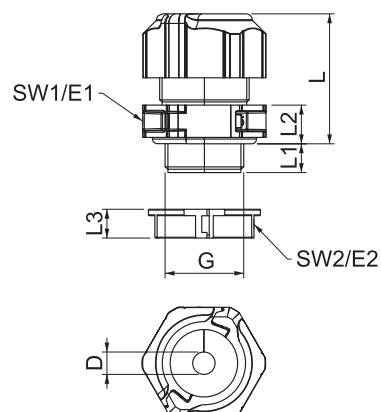
# Technisch specificatieblad

Deelbare wartel, dichtingsinzetstuk, 1 kabel, lichtgrijs

Artikelnr. 2024919



## Technische gegevens



Maat E1	39,00 mm
Maat E2	34,50 mm
Afmeting G	M25x1,5 mm
Afmeting L	41,00 mm
Afmeting L min.	31,50 mm
Afmeting L max.	40,00 mm
Afmeting l1	11,00 mm
Afmeting L2	10,00 mm
SW1	35,00 mm
SW2	31,00 mm
Uitvoering	recht
Soort afdichting	Dichtring
Doorbuigbescherming	<input type="checkbox"/>
Afdichtbereik D	12,00 - 15,00 mm
explosie veilig	<input type="checkbox"/>
Wartel voor platte kabel	<input type="checkbox"/>
Voor Ex-zone	zonder
voor Ex-zone gas	zonder
voor Ex-zone stof	zonder
moelijk ontvlambaar	moelijk ontvlambaar volgens VDE 0471/DIN 695 deel 2-1, testtemperatuur 650°C
Schroefdraad	M25x1,5
Soort schroefdraad	metrisch
Lengte schroefdraad	11,00 mm
Spoed	1,50 mm
Nominale schroefdraadmaat	25,00
Glasvezelversterkt	<input type="checkbox"/>
Halogeenvrij	<input checked="" type="checkbox"/>
Meervoudig dichtingsinzetstuk	<input type="checkbox"/>
Met borgmoer	<input checked="" type="checkbox"/>
Slagvast	<input checked="" type="checkbox"/>
Beschermingsgraad	IP67
Deelbare wartel	<input checked="" type="checkbox"/>
Temperatuurbereik	-20,00 - 80,00 °C
Trektestingsmogelijkheid	<input type="checkbox"/>