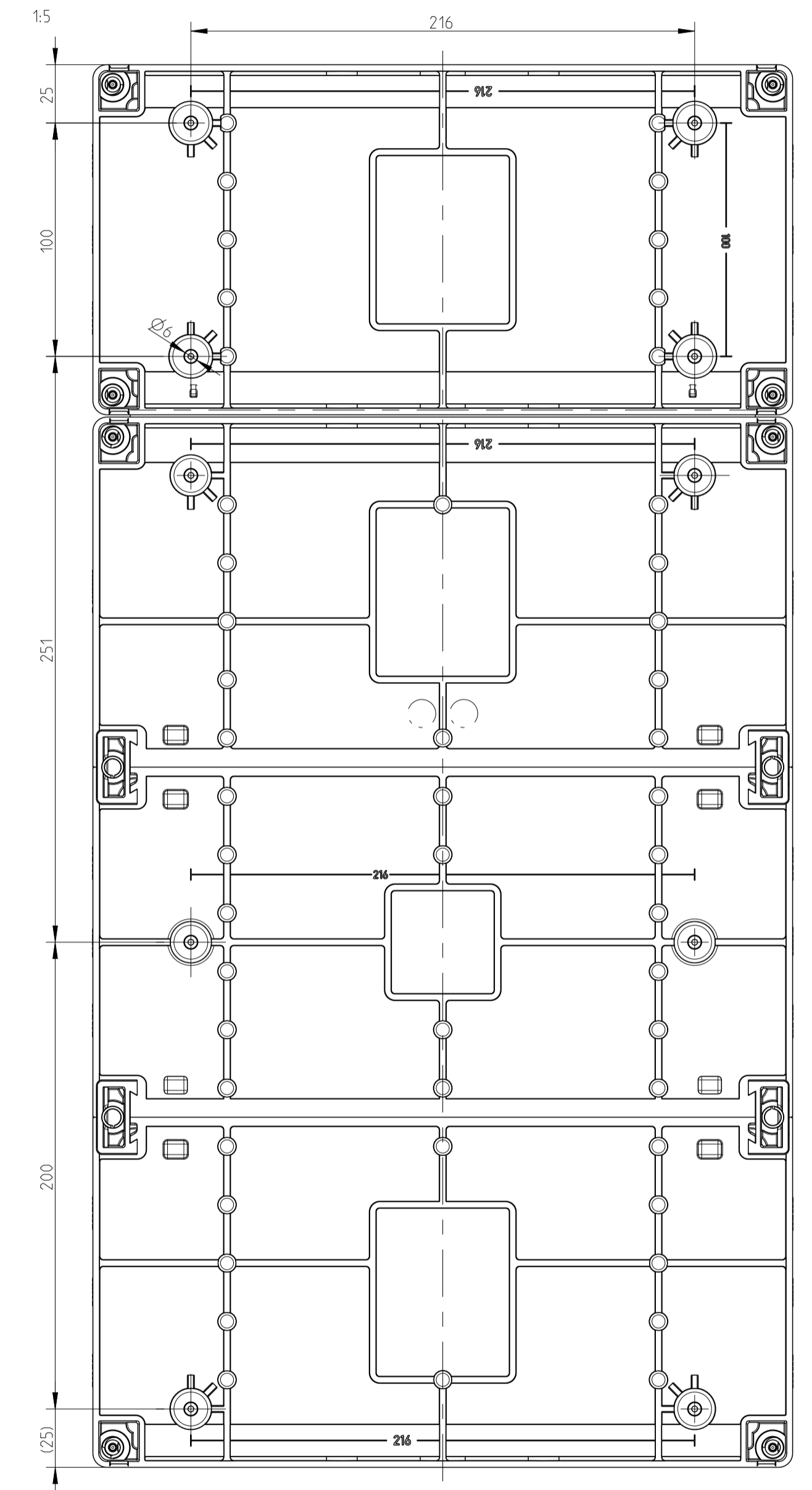
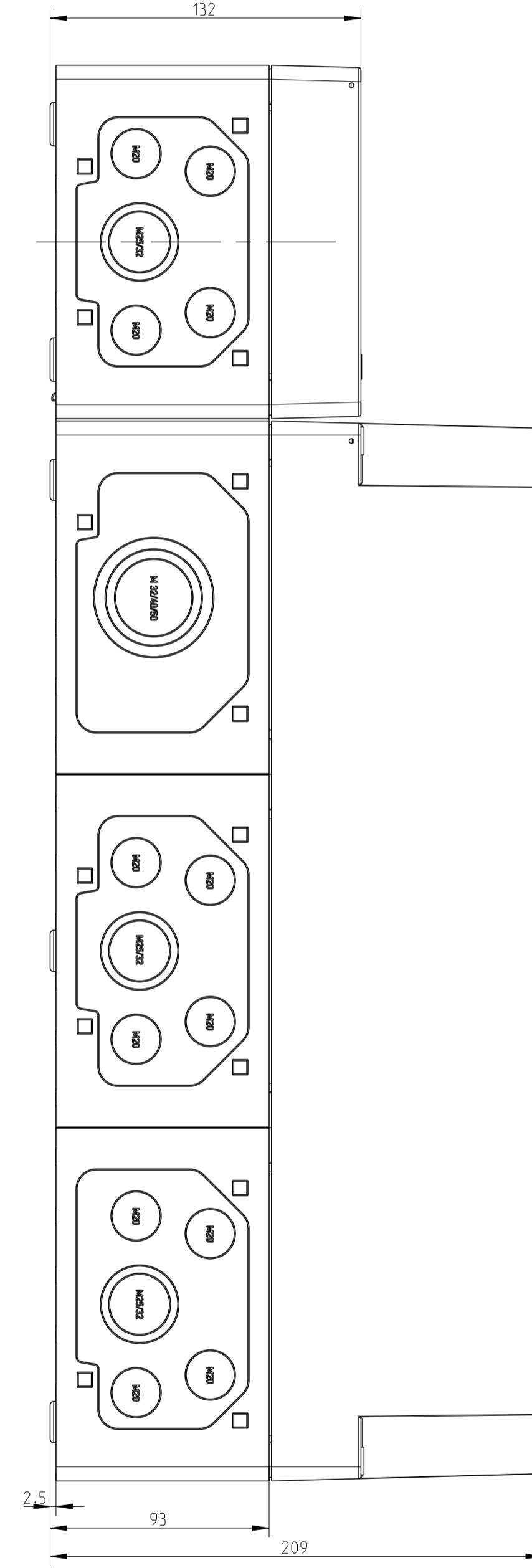
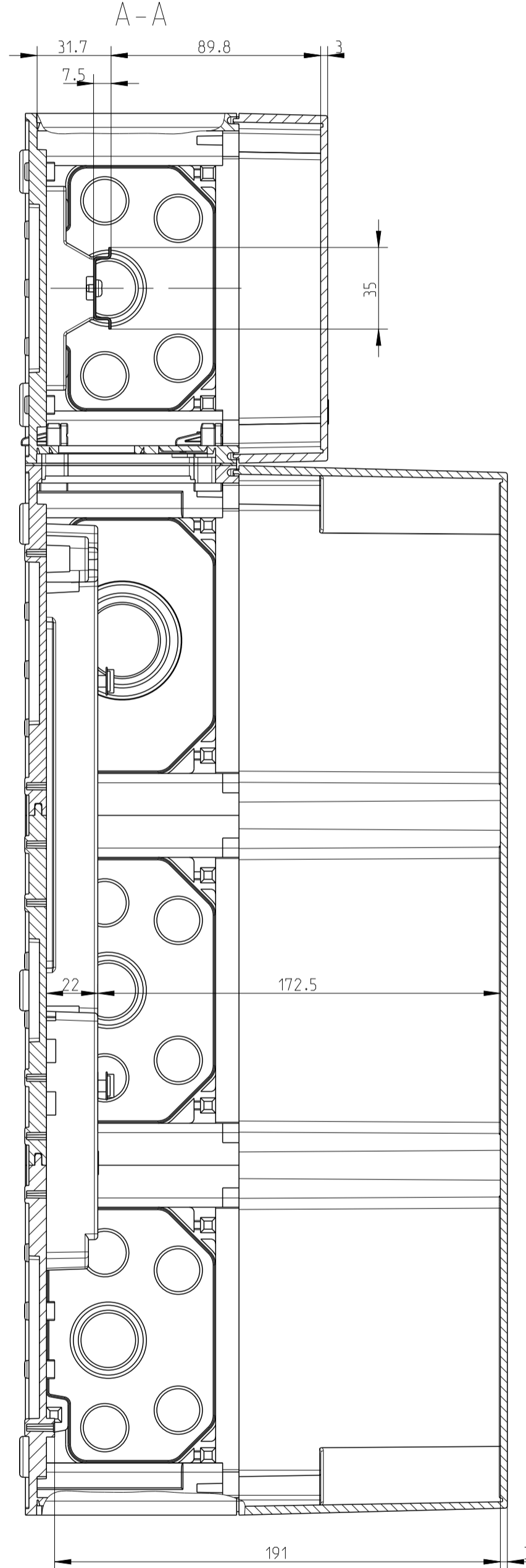
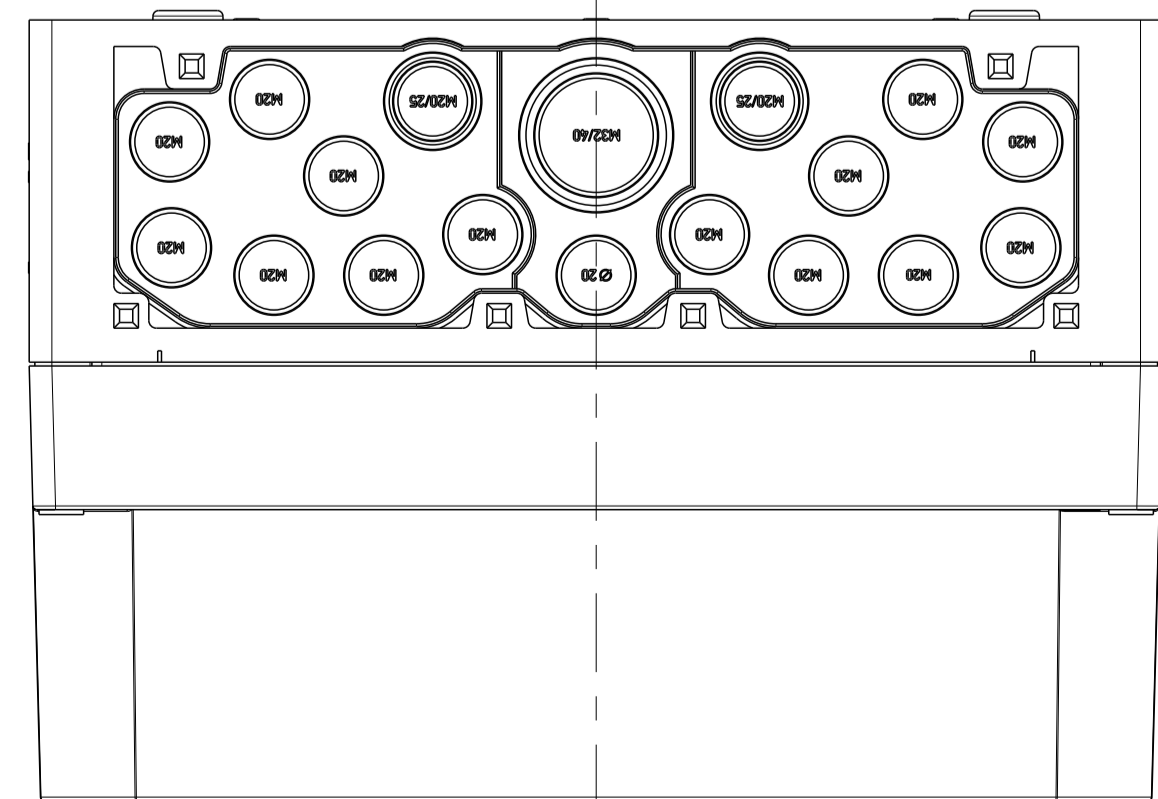
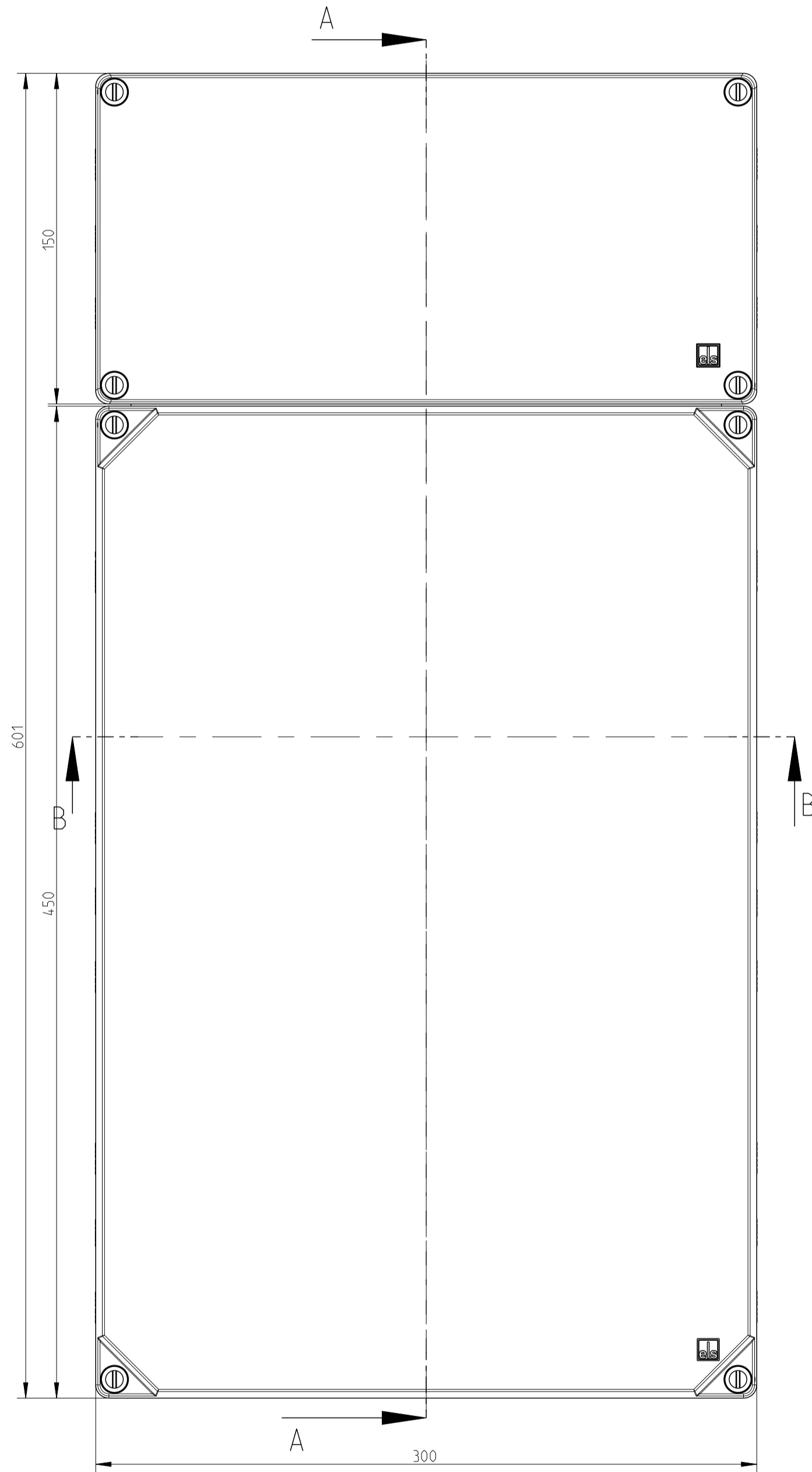
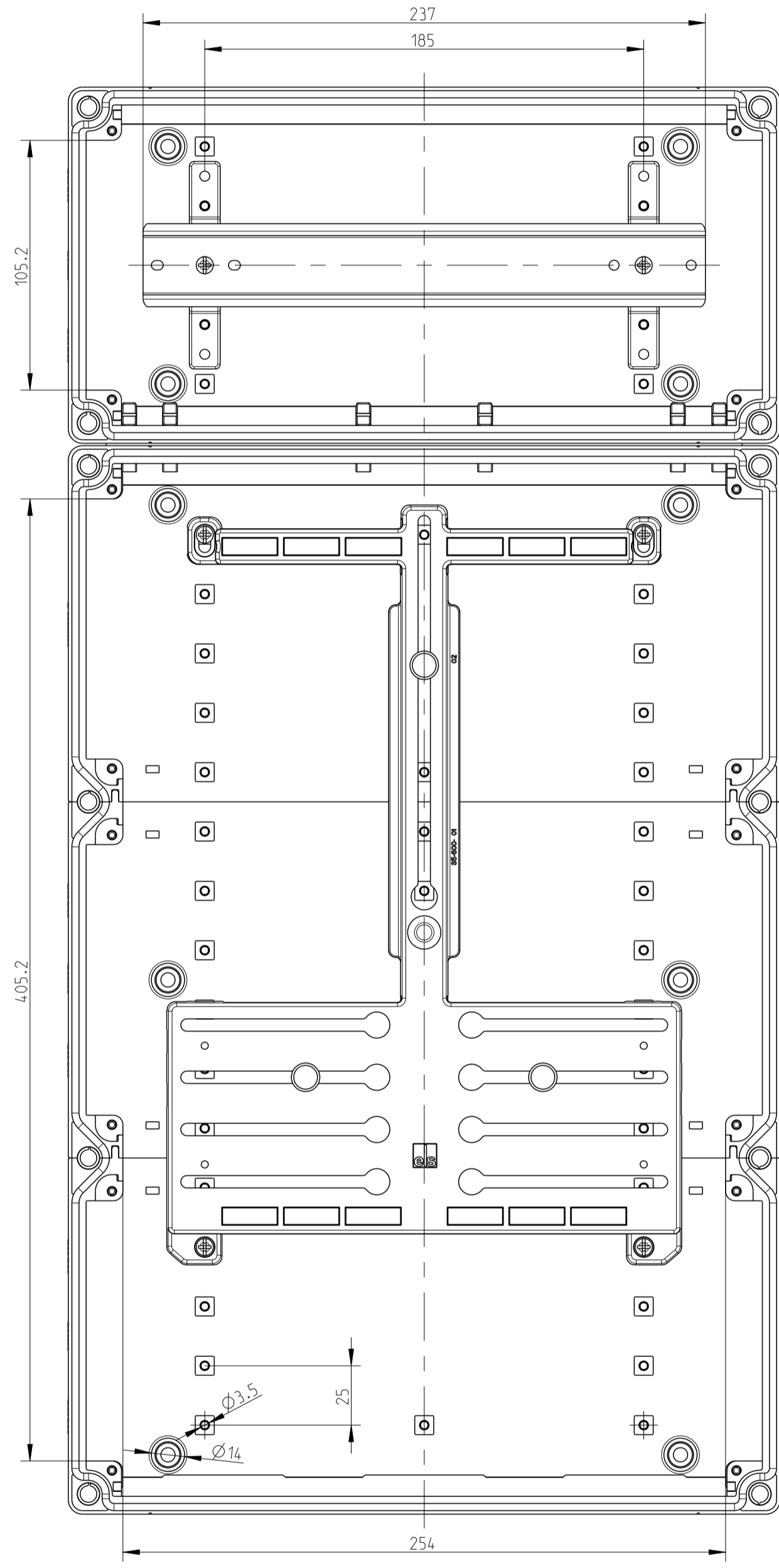
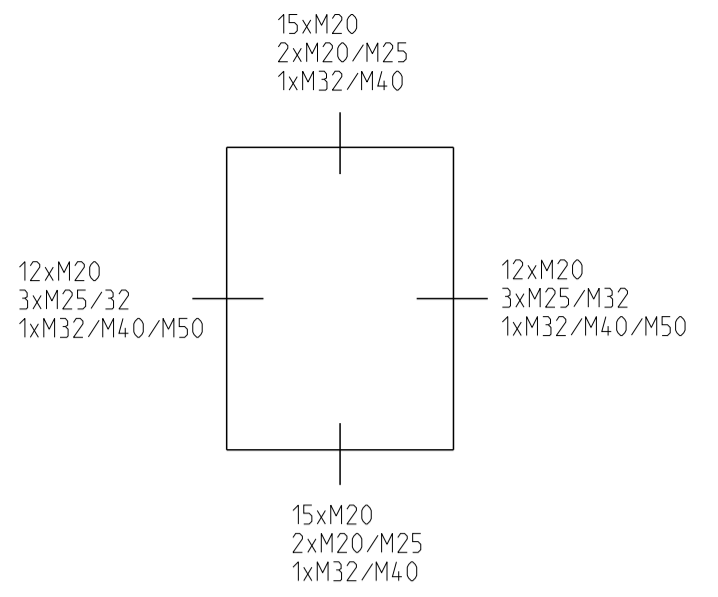
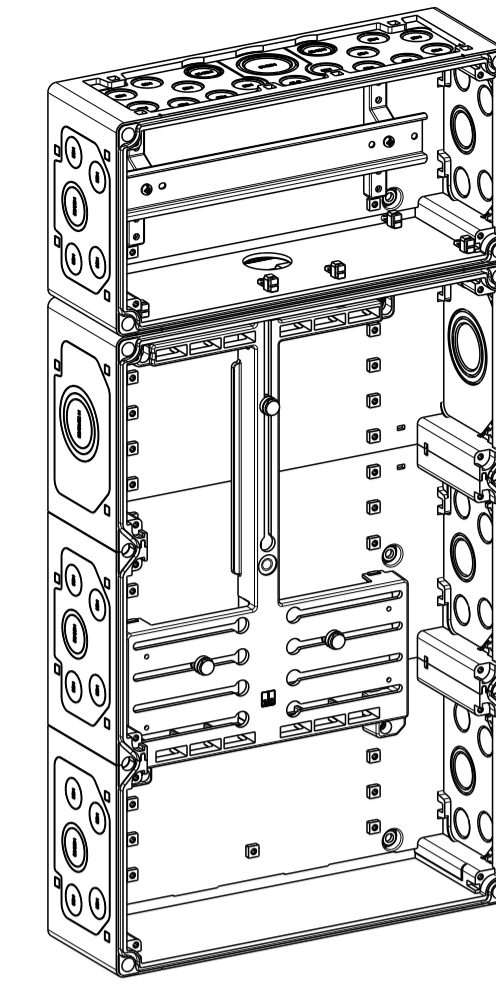
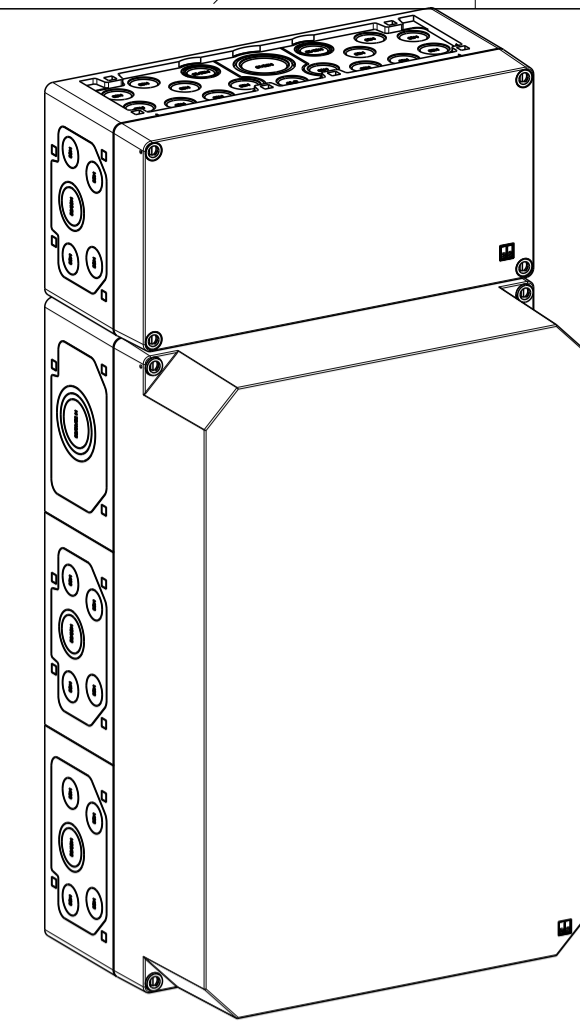
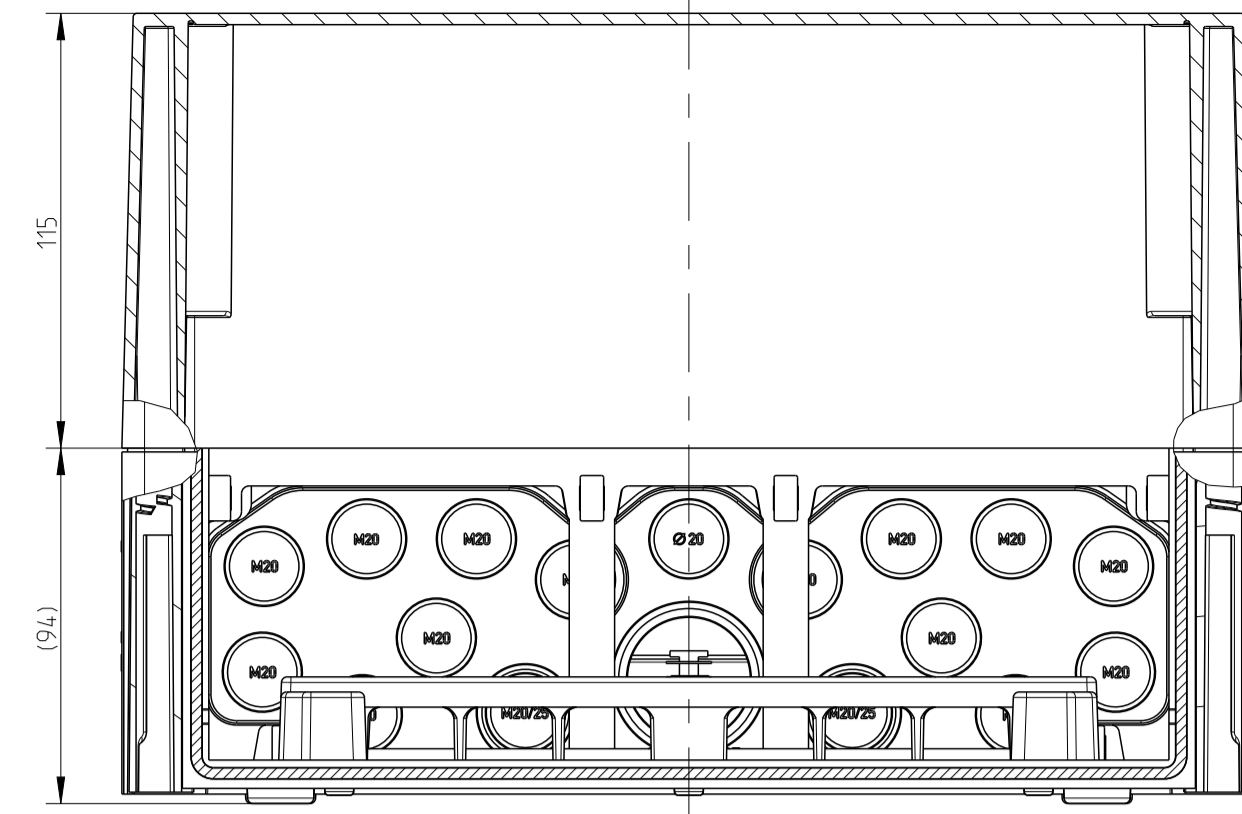
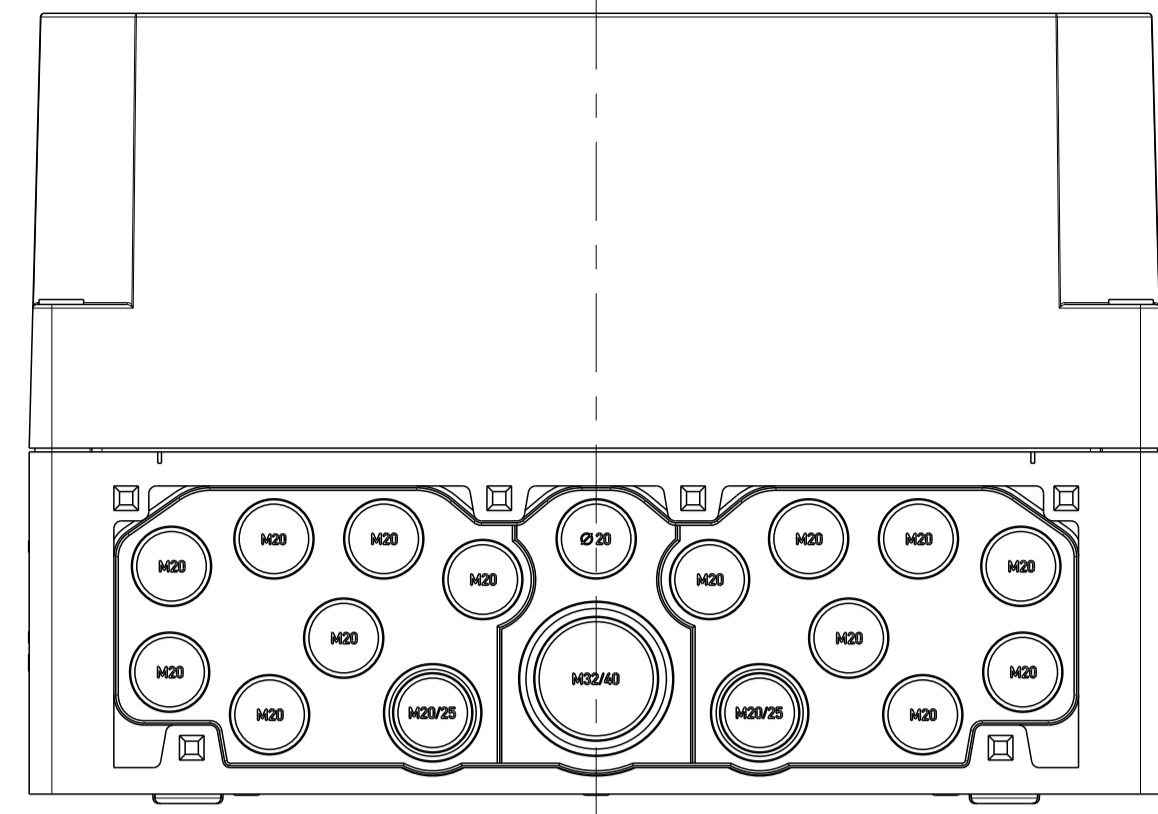


Innenansicht
interior view



fehlende Bemaßungen können dem DXF entnommen werden
missing dimensions are provided in the dxf