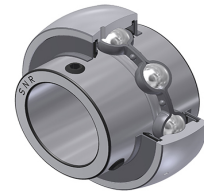


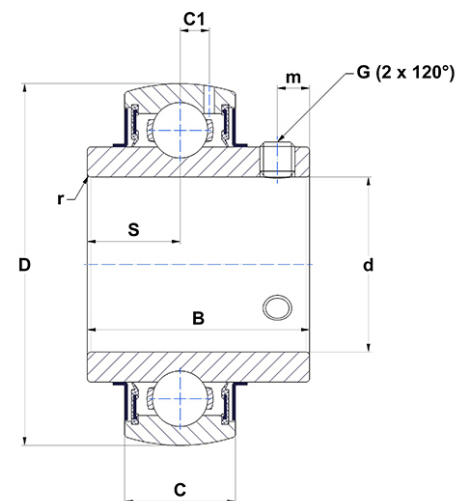
## Technisches Datenblatt PDF UC319G2



### Lagereinsätze

Verzinkter Einsatz, Sphärischer Außendurchmesser mit Sicherungsstift, Befestigung mit Spanschraube, Dichtung mit Schleuderscheibe, Lebensmittelfett

Technische Eigenschaften	
B	103 mm
C	50 mm
C1	16,70 mm
d	95 mm
D	200 mm
G	M16x1,5
m	18 mm
r	3
S	41 mm
SW	8 mm



m.ncatalog.fo.featuresotherperformance	
C	156 kN
C0	122 kN
T min.	-20 °C
T max.	100 °C

Andere Merkmale	
Gewicht	8,91 kg
Empfohlenes Anzugsmoment für Befestigungsschraube	64 Nm