

1123655-1 ✓ AKTIV

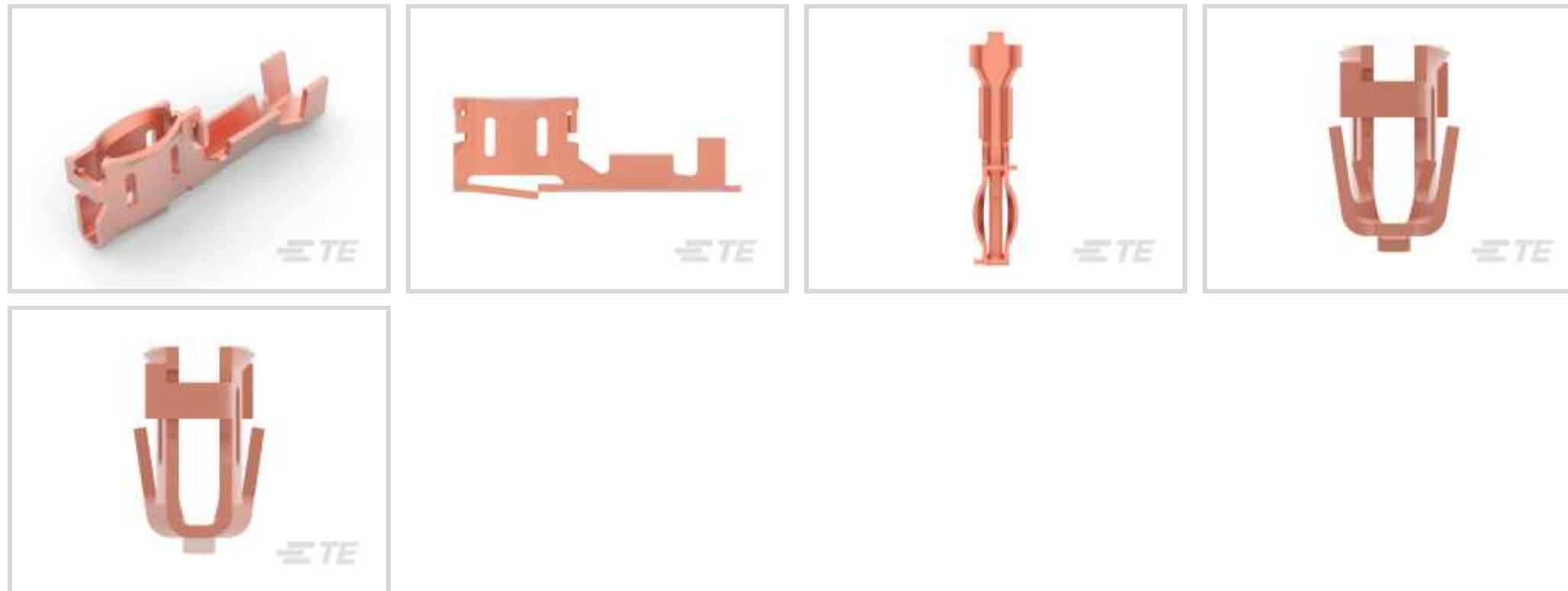
Interne TE-Nummer 1123655-1

Magnet Wire Terminals, Receptacle, 26 – 16 AWG Magnet Wire, .12 – 1.3 mm Magnet Wire, Crimp, Tin Plating, Length 17.2 mm [.677 in], Reel

[Auf TE.com ansehen>](#)



Muffen > Lackdrahtanschlüsse



Lackdrahtkontakte – Klemmentyp: **Buchse**

Passender Stiftdurchmesser: **2.29 mm [.09 in]**

Geeignet für Drahtisolationdurchmesser (max.): **2 mm [.075 in]**

Geeignet für Drahtisolationbereich: **.9 – 2 mm [.035 – .075 in]**

Magnetdrahtgröße: **26 – 16 AWG**

Eigenschaften

Produktmerkmale

Drahtisoliersocke – Befestigung	Isolationsunterstützung
Kompatibel mit Einzeldrahttyp	Lackdraht, Massiv
Abdichtbar	Nein

Kontaktmerkmale

Lackdrahtkontakte – Klemmentyp	Buchse
Passender Stiftdurchmesser	2.29 mm [.09 in]
Material der Klemmenbeschichtung	Zinn
Klemmenausrichtung	Gerade

Klemmenmerkmale

Anschlussmethode für Leitungen und Kabel	Crimpverbindung
--	-----------------

Montage und Anslusstechnik

Drahtisolationsunterstützung	Mit
------------------------------	-----

Gehäusemerkmale

Gehäusearretierkraft	Standard
----------------------	----------

Abmessungen

Klemmenhöhe	6 mm[.236 in]
Geeignet für Drahtisolationdurchmesser (max.)	2 mm[.075 in]
Geeignet für Drahtisolationbereich	.9 – 2 mm[.035 – .075 in]
Magnetdrahtgröße	.12 – 1.3 mm
Aufmaßdicke (Magnetdrahtseite)	.4 mm[.016 in]
Gesamtproduktlänge	17.2 mm[.677 in]

Verwendungsbedingungen

Isolationsoption	Unisoliert
Betriebstemperaturbereich	-20 – 90 °C[-4 – 194 °F]

Betrieb/Anwendung

Kompatibel mit Drahtgrundmaterial	Aluminium, Kupfer
-----------------------------------	-------------------

Verpackungsmerkmale

Verpackungsmenge	5000
Verpackungsmethode	Reel

Produkt-Compliance

[Bitte besuchen Sie die Produktseite auf TE.com um Informationen über Produktkonformität zu erhalten.>](#)

EU RoHS Richtlinie 2011/65/EU	Konform
EU ELV Richtlinie 2000/53/EG	Konform
China RoHS 2 Richtlinie MIIT Order No 32, 2016	Keine eingeschränkten Materialien oberhalb der Grenzwerte
EU REACH Verordnung (EG) No. 1907/2006	Aktuelle ECHA Kandidatenliste: JUNI 2022 (224) Kandidatenliste deklariert bezüglich: JUNI 2022 (224) Enthält keine SVHC
Halogengehalt	Niedriger Halogengehalt – Br, Cl, F, I < 900 ppm im homogenen Material. Außerdem BFR/CFR/PVC-frei.
Lötfähigkeit	Für Lötfähigkeit nicht zutreffend

Produktkonformitäts-Disclaimer

Diese Informationen beruhen auf angemessenen Erkundigungen bei unseren Lieferanten und entsprechen unserem derzeitigen Wissensstand auf Grundlage der Angaben der Lieferanten. Diese Informationen können Änderungen erfahren. Die von TE als EU RoHS-konform ermittelten Teile weisen einen maximalen Gewichtsanteil von 0,1 % Blei, Chrom VI, Quecksilber, PBB, PBDE, DBP, BBP, DEHP und DIBP sowie 0,01 % Kadmium im homogenen Werkstoff auf oder sind gemäß der Anhänge zur Richtlinie 2011/65/EU (RoHS2) von diesen Grenzwerten ausgenommen. Elektrische und



elektronische Endprodukte erhalten gemäß der Richtlinie 2011/65/EU eine CE-Kennzeichnung. Die Komponenten sind möglicherweise nicht CE-gekennzeichnet. Zusätzliche weisen die von TE als EU ELV-konform ermittelten Teile einen maximalen Gewichtsanteil von 0,1 % Blei, Chrom VI und Quecksilber sowie 0,01 % Kadmium im homogenen Werkstoff auf oder sind gemäß der Anhänge zur Richtlinie 2000/53/EG (ELV) von diesen Grenzwerten ausgenommen. Hinsichtlich der REACH Verordnung beruhen die Angaben von TE bezüglich der besonders besorgniserregenden Substanzen (Substances of Very High Concern, SvHC) auf den ‚Leitlinien zu den Anforderungen für Stoffe in Erzeugnissen‘, wie sie auf der Webseite der Europäischen Chemikalienagentur (ECHA) unter folgender URL publiziert sind: <https://echa.europa.eu/guidance-documents/guidance-on-reach>

Kompatible Teile



TE Teilnr.: 171370-5
CLUSTER BLOCK HSG PBT



TE Teilnr.: 360033-1
090 DIA CLSTR BLK



TE Teilnr.: 141101-2
RECEPT CLUSTER



TE Teilnr.: 1855603-1
HDM/FA EAPR.070F.130F LM/BENCH G CUT



TE Teilnr.: 2-2150942-2
OCEAN_2.0_Applicator-E-070F130F



TE Teilnr.: 2150942-2
OCEAN_2.0_Applicator-E-070F130F



TE Teilnr.: 62131-8
CLSTR PIN RCPT



TE Teilnr.: 7-2150942-2
OCEAN_2.0_Applicator-E-070F130F



TE Teilnr.: 7-2150942-7
OCEAN_2.0_SPARE_PART_KIT-070F130F

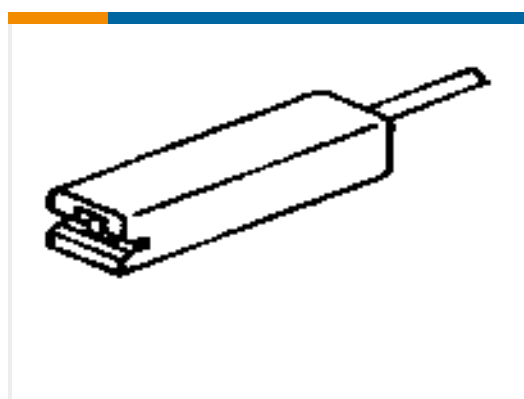


TE Teilnr.: 737110-3
CLUSTER BLOCK HSG VO WHI

Kunden kauften auch diese Produkte



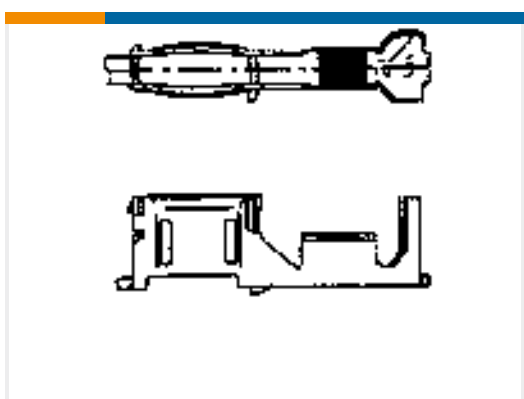
TE Teilnr.: 179938-1
AMP POWER DBL LOCK PLUG HSG 3P



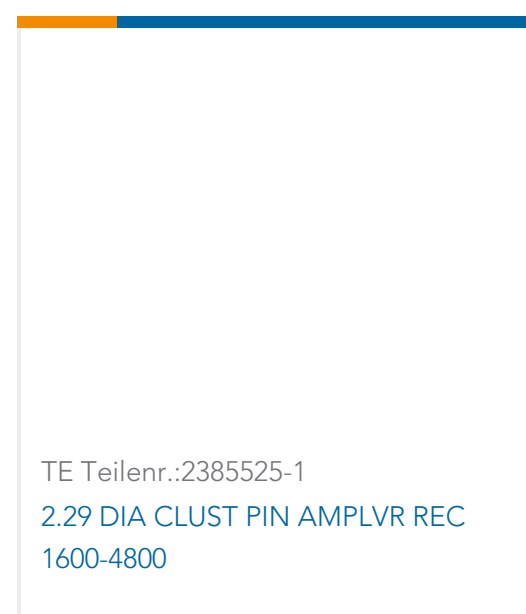
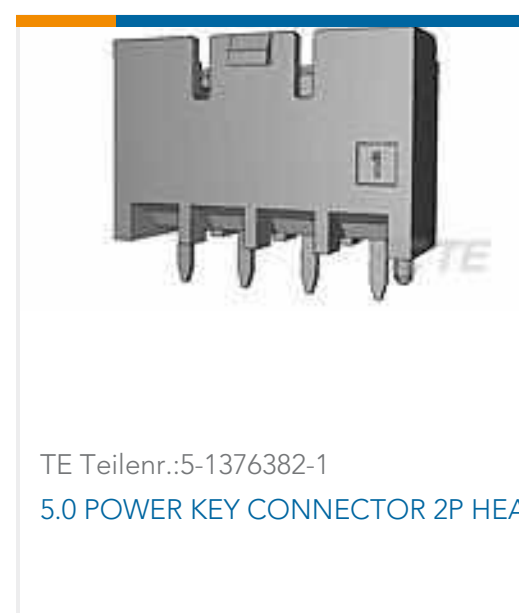
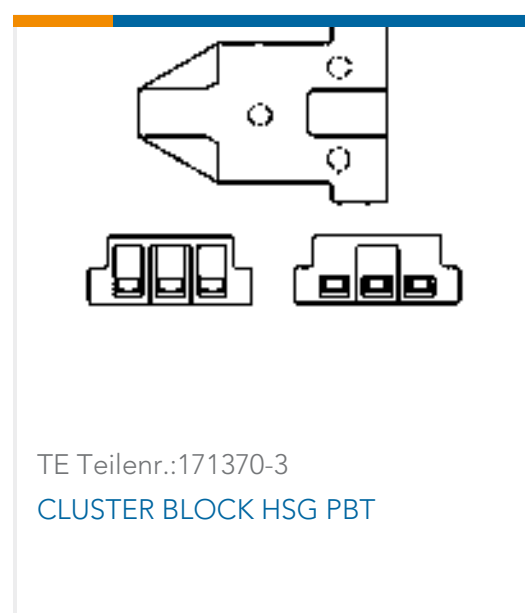
TE Teilnr.: 1-480417-0
110 FASTON HSG.,REC.,1 POS, NATRUAL



TE Teilnr.: 170011-2
RING STRIP 18-14 MM2 0.503 X 11.938 TPBR



TE Teilnr.: 316292-1
3.2 CLUSTER REC L-TYPE



Dokumente

Produktzeichnungen

2.3 DIA CLUSTER AMPLIVER S TIN

Englisch

CAD-Dateien

3D PDF

3D

Kundenmodell

[ENG_CVM_CVM_1123655-1_D_c-1123655-1-d.2d_dxf.zip](#)

Englisch

Kundenmodell

[ENG_CVM_CVM_1123655-1_D_c-1123655-1-d.3d_igs.zip](#)

Englisch

Kundenmodell

[ENG_CVM_CVM_1123655-1_D_c-1123655-1-d.3d_stp.zip](#)

Englisch

Indem Sie die CAD-Datei herunterladen stimmen Sie den [allgemeinen Verkaufsbedingungen](#) zu.

Produktspezifikationen

2.3 DIA Cluster Receptacle AMPLIVAR Type

Englisch

Anwendungsspezifikation

Englisch

Umweltverträglichkeit von Produkten

[MD_1123655-1_092620181328_dmtec](#)

Englisch

1123655-1

Magnet Wire Terminals, Receptacle, 26 – 16 AWG Magnet Wire, .12 – 1.3 mm
Magnet Wire, Crimp, Tin Plating, Length 17.2 mm [.677 in], Reel



[MD_1123655-1_092620181328_dmtec](#)

Englisch