

HC-B 16-TMS-EEE-PR-DI - Profildichtung

1409817

<https://www.phoenixcontact.com/de/produkte/1409817>

Bitte beachten Sie, dass die in diesem PDF-Dokument angezeigten Daten aus unserem Online-Katalog generiert wurden. Bitte finden Sie die vollständigen Daten in der Benutzer-Dokumentation. Es gelten unsere Allgemeinen Nutzungsbedingungen für Downloads.

Profildichtung für Tüllengehäuse der Bauform B16.....EEE



Kaufmännische Daten

| | |
|--|----------------------|
| Artikelnummer | 1409817 |
| Verpackungseinheit | 10 Stück |
| Mindestbestellmenge | 1 Stück |
| Verkaufsschlüssel | D1 - Steckverbinder |
| Produktschlüssel | BF7APZ |
| Katalogseite | Seite 662 (C-2-2017) |
| GTIN | 4046356750929 |
| Gewicht pro Stück (inklusive Verpackung) | 5,99 g |
| Gewicht pro Stück (exklusive Verpackung) | 5,49 g |
| Zolltarifnummer | 40169300 |
| Ursprungsland | DE |

1409817

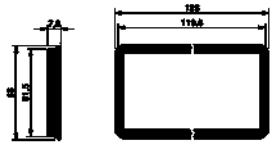
<https://www.phoenixcontact.com/de/produkte/1409817>

Technische Daten

Artikeleigenschaften

| | |
|------------|----------|
| Bauform | B16 |
| Produkttyp | Dichtung |

Maße

| | |
|--------------|--|
| Maßzeichnung |  |
| Breite | 55 mm |
| Höhe | 7,8 mm |
| Länge | 123 mm |

Materialangaben

| | |
|----------|----------------|
| Material | NBR, leitfähig |
|----------|----------------|

Umwelt- und Lebensdauerbedingungen

Umgebungsbedingungen

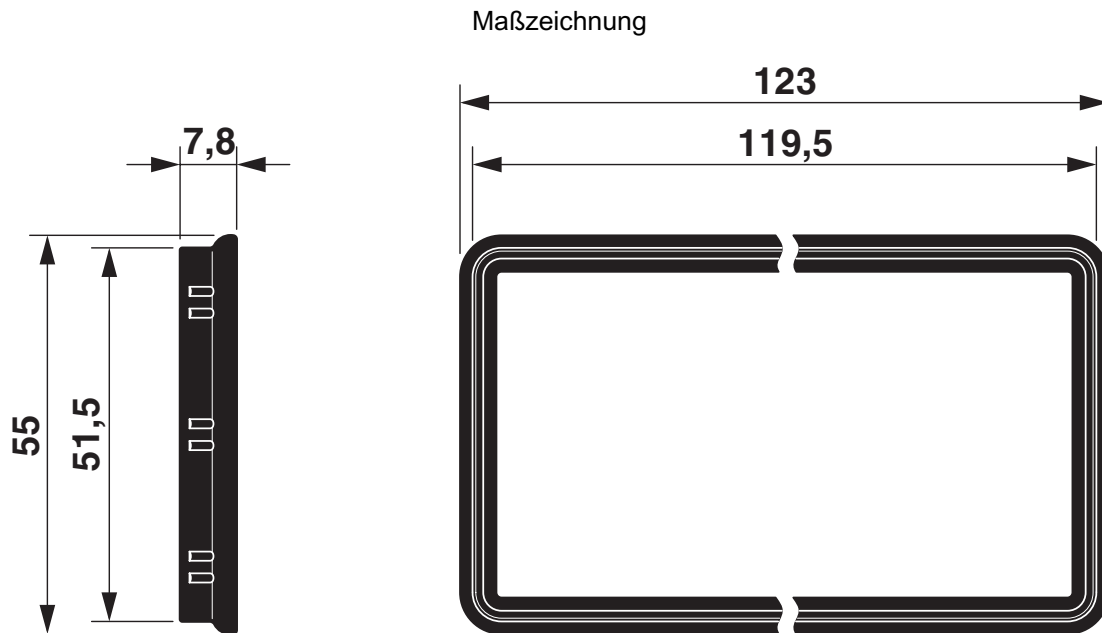
| | |
|-------------------------------|-------------------|
| Umgebungstemperatur (Betrieb) | -40 °C ... 125 °C |
|-------------------------------|-------------------|

HC-B 16-TMS-EEE-PR-DI - Profildichtung

1409817

<https://www.phoenixcontact.com/de/produkte/1409817>

Zeichnungen



Maßbild

HC-B 16-TMS-EEE-PR-DI - Profildichtung

1409817

<https://www.phoenixcontact.com/de/produkte/1409817>



Zulassungen



EAC

Zulassungs-ID: RU C-DE.AI30.B.01102

1409817

<https://www.phoenixcontact.com/de/produkte/1409817>

Klassifikationen

ECLASS

| | |
|---------------|----------|
| ECLASS-9.0 | 23071590 |
| ECLASS-11.0 | 23071590 |
| ECLASS-10.0.1 | 23071590 |

ETIM

| | |
|----------|----------|
| ETIM 8.0 | EC002498 |
|----------|----------|

UNSPSC

| | |
|-------------|----------|
| UNSPSC 21.0 | 31401600 |
|-------------|----------|

HC-B 16-TMS-EEE-PR-DI - Profildichtung



1409817

<https://www.phoenixcontact.com/de/produkte/1409817>

Environmental Product Compliance

| | |
|------------|---|
| China RoHS | Zeitraum für bestimmungsgemäße Verwendung: unbegrenzt = EFUP-e Keine Gefahrstoffe über den Grenzwerten |
|------------|---|

Phoenix Contact 2023 © - Alle Rechte vorbehalten
<https://www.phoenixcontact.com>

PHOENIX CONTACT Deutschland GmbH
Flachsmarktstraße 8
D-32825 Blomberg
+49 52 35/3-1 20 00
info@phoenixcontact.de