

Kupplungssteckverbinder - SF-5EP1N8AF4DU



1605519

<https://www.phoenixcontact.com/de/produkte/1605519>

Bitte beachten Sie, dass die in diesem PDF-Dokument angezeigten Daten aus unserem Online-Katalog generiert wurden. Bitte finden Sie die vollständigen Daten in der Benutzer-Dokumentation. Es gelten unsere Allgemeinen Nutzungsbedingungen für Downloads.



Kupplungssteckverbinder, gerade, Schraubverriegelung, M23, Polzahl: 5+PE, Kontaktart: Stift, geschirmt: ja, Schutzart: IP67, Kabeldurchmesserbereich: 7,5 mm ... 14 mm, Polzahl: 6, Anschlussart: Crimpanschluss, Serie: SF

Kupplungssteckverbinder - SF-5EP1N8AF4DU



1605519

<https://www.phoenixcontact.com/de/produkte/1605519>

Kaufmännische Daten

Artikelnummer	1605519
Verpackungseinheit	20 Stück
Mindestbestellmenge	20 Stück
Hinweis	Auftragsgebundene Fertigung (keine Rücknahme)
Verkaufsschlüssel	D1 - Steckverbinder
Produktschlüssel	ABRCBC
GTIN	4046356253376
Gewicht pro Stück (inklusive Verpackung)	137,36 g
Gewicht pro Stück (exklusive Verpackung)	92,19 g
Zolltarifnummer	85366990
Herkunftsland	DE

Technische Daten

Hinweise

Bestellhinweis:	Crimpkontakte 6 x Ø 2 mm separat bestellen
Sicherheitshinweis	
Sicherheitshinweis	<p>WARNUNG: Die Steckverbinder dürfen nicht unter Last gesteckt oder getrennt werden. Eine Nichtbeachtung sowie eine unsachgemäße Verwendung können Personen- und/oder Sachschäden zur Folge haben.</p> <ul style="list-style-type: none"> • WARNUNG: Nehmen Sie nur einwandfreie Produkte in Betrieb. Die Produkte sind regelmäßig auf Beschädigungen zu überprüfen. Setzen Sie defekte Produkte sofort außer Betrieb. Tauschen Sie beschädigte Produkte aus. Eine Reparatur ist nicht möglich. • WARNUNG: Nur elektrotechnisch qualifiziertes Fachpersonal darf unter Berücksichtigung der nachfolgenden Sicherheitshinweise das Produkt installieren und betreiben. Das Fachpersonal muss mit den Grundlagen der Elektrotechnik vertraut sein. Es muss in der Lage sein, Gefahren zu erkennen und zu vermeiden. Das entsprechende Symbol auf der Verpackung weist darauf hin, dass für Installation und Betrieb elektrotechnisch fachkundiges Personal erforderlich ist. • Die Produkte sind für Einsatzbereiche im Anlagen-, Steuerungs- und Elektrogerätebau geeignet. • Bei Betrieb der Steckverbinder im Außeneinsatz sind diese gesondert gegen Umwelteinflüsse zu schützen. • Konfektionierte Produkte dürfen nicht manipuliert oder unsachgemäß geöffnet werden. • Verwenden Sie nur Gegenstecker, die nach den in den technischen Daten angegebenen Normen spezifiziert sind (z.B. die im Zubehör des Produkts im Web unter phoenixcontact.com/products aufgeführten). • Bei direkter Verwendung des Produkts in Verbindung mit Fremdfabrikaten obliegt die Verantwortung dem Anwender. • Bei Betriebsspannungen > 50 VAC müssen elektrisch leitfähige Steckverbindergehäuse geerdet werden • Achten Sie darauf, dass die Schutz- oder Funktionserde fachgerecht angeschlossen ist. • Für die Zusammenfassung mehrerer Stromkreise in einem Kabel und / oder einem Steckverbinder gilt VDE 0100/1.97 § 411.1.3.2 und DIN EN 60 204/11.98 § 14.1.3 • Verwenden Sie nur das von Phoenix Contact empfohlene Werkzeug • Die Einbauanweisungen / Design In-Unterlagen im Downloadbereich im Web unter phoenixcontact.com/products bei dem Produkt sind zu beachten. • Betreiben Sie den Steckverbinder nur im vollständig gesteckten und verriegelten Zustand. • Achten Sie darauf, dass beim Verlegen der Leitung die Zugbelastung auf den Steckverbindern nicht oberhalb der normativ festgelegten Grenzen liegt. • Beachten Sie den minimalen Biegeradius der Leitung. Verlegen

	Sie die Leitung ohne sie zu tordieren.
	<ul style="list-style-type: none"> • Der Steckverbinder erwärmt sich im Normalbetrieb. Abhängig von den Umgebungsbedingungen kann sich die Oberfläche des Steckverbinders weitergehend erwärmen. In dem Fall ist der Anwender für die Anbringung von Warnhinweisen (bsp. DIN EN ISO 13732-1:2008-12) verantwortlich.

Artikeleigenschaften

Produkttyp	Rundsteckverbinder (kabelseitig)
Polzahl	6
Steckgesicht	5+PE
Anwendung	Leistung
Verriegelungsart	Schraubverriegelung
Serie	SF
Geschirmt	ja
Kodierung	N
Gewindeart	M23

Umgebungsbedingungen

Schutzart	IP67
Umgebungstemperatur (Betrieb)	-40 °C ... 125 °C
Höhenlage	3000 m

Steckverbinder

Bauform	gerade
---------	--------

Elektrische Eigenschaften

Kontakt

Kontaktdurchmesser	2 mm
Strom maximal	30 A
Nennspannung U_N	630 V
Überspannungskategorie	III
Bemessungsstoßspannung	6 kV

Kontakt

Kontaktdurchmesser	2 mm
Strom maximal	30 A
Nennspannung U_N	630 V
Überspannungskategorie	III
Bemessungsstoßspannung	6 kV

Materialangaben

Material Dichtung	FPM
Gehäusematerial	Drehteile: Kupfer-Zink Legierung (CuZn), Druckgussteile: Zink (GD-Zn)
Isolierkörpermaterial	PA 6.6

Kupplungssteckverbinder - SF-5EP1N8AF4DU



1605519

<https://www.phoenixcontact.com/de/produkte/1605519>

Material Dicht- und O-Ring	FPM
Material Gehäuse	Metall

Anschlussdaten

Leiteranschluss

Anschlussart	Crimpanschluss
--------------	----------------

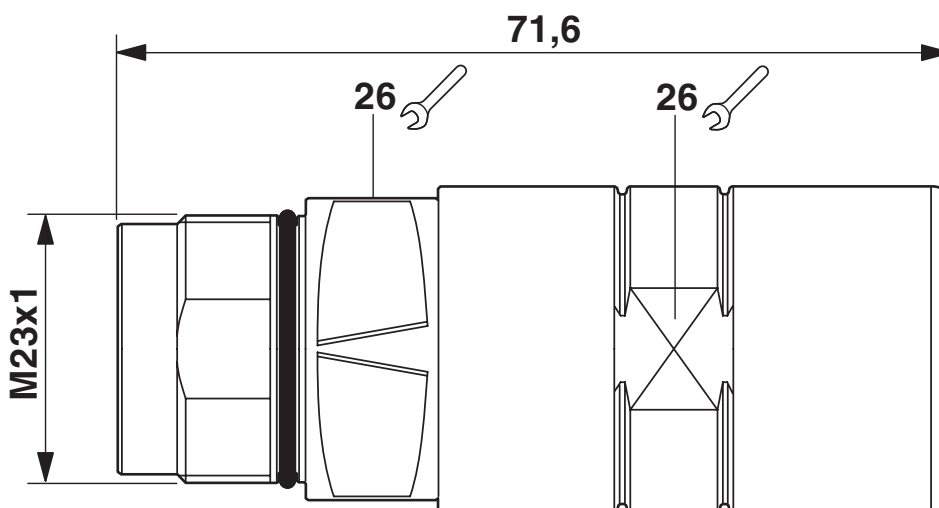
Kabel / Leitung

Kabelaufbau

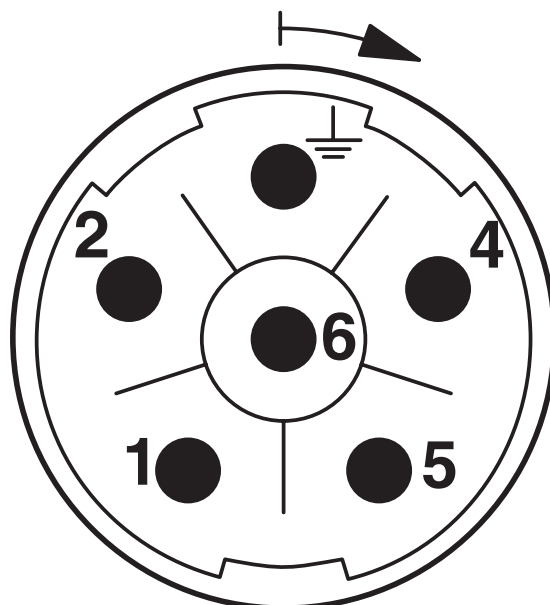
Leitungsaußendurchmesser	7,5 mm ... 14 mm
--------------------------	------------------

Zeichnungen

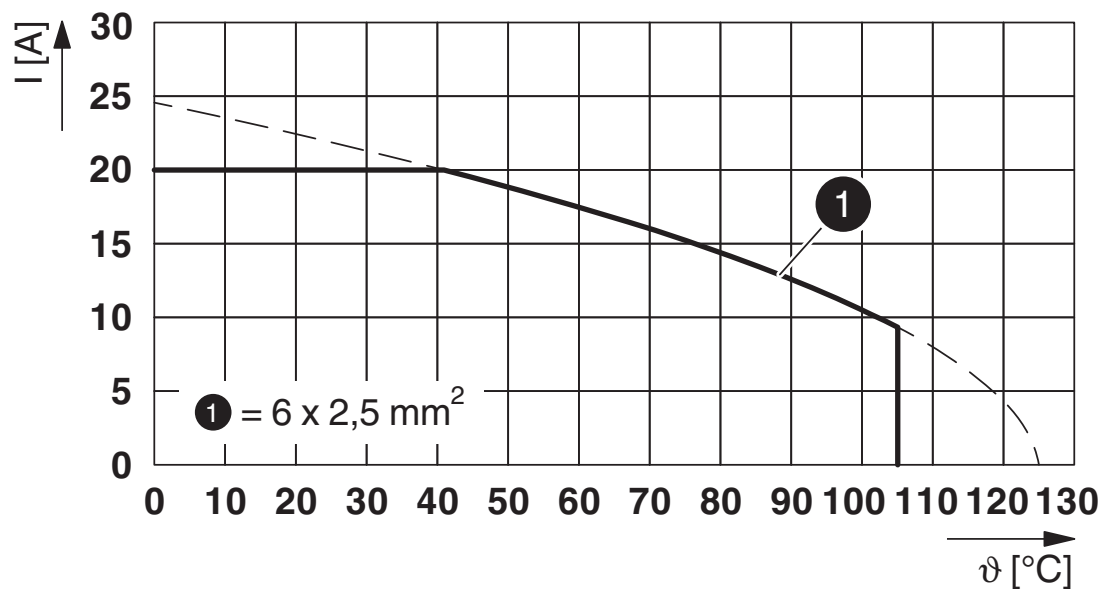
Maßzeichnung



Schemazeichnung



Diagramm



I = Stromstärke, ϑ = Umgebungstemperatur, 6x 20 A

Kupplungssteckverbinder - SF-5EP1N8AF4DU



1605519

<https://www.phoenixcontact.com/de/produkte/1605519>

Zulassungen



EAC

Zulassungs-ID: B.01687

Kupplungssteckverbinder - SF-5EP1N8AF4DU



1605519

<https://www.phoenixcontact.com/de/produkte/1605519>

Klassifikationen

ECLASS

ECLASS-9.0	27440102
ECLASS-10.0.1	27440102
ECLASS-11.0	27440102

ETIM

ETIM 8.0	EC002635
----------	----------

UNSPSC

UNSPSC 21.0	39121400
-------------	----------

Kupplungssteckverbinder - SF-5EP1N8AF4DU



1605519

<https://www.phoenixcontact.com/de/produkte/1605519>

Environmental Product Compliance

REACH SVHC	Lead 7439-92-1
China RoHS	Zeitraum für bestimmungsgemäße Verwendung (EFUP): 50 Jahre
	Informationen über gefährliche Substanzen finden Sie in der Herstellereklärung unter "Downloads"

Kupplungssteckverbinder - SF-5EP1N8AF4DU

1605519

<https://www.phoenixcontact.com/de/produkte/1605519>

Zubehör

Kabelverschraubung

Kabelverschraubung - RC-Z2417 - 1607019

<https://www.phoenixcontact.com/de/produkte/1607019>



Kabelverschraubung, geschirmt: ja, Schutzart: IP68, Kabeldurchmesserbereich:
9 mm ... 13 mm, Serie: RM

Kabelverschraubung

Kabelverschraubung - RC-Z2409 - 1604479

<https://www.phoenixcontact.com/de/produkte/1604479>



Kabelverschraubung, geschirmt: nein, Schutzart: IP65, Kabeldurchmesserbereich:
h: 4 mm ... 14 mm, Serie: RM

Kupplungssteckverbinder - SF-5EP1N8AF4DU

1605519

<https://www.phoenixcontact.com/de/produkte/1605519>

Kabelverschraubung

Kabelverschraubung - RC-Z2410 - 1604481

<https://www.phoenixcontact.com/de/produkte/1604481>



Kabelverschraubung, geschirmt: nein, Schutzart: IP65, Kabeldurchmesserbereich: 10 mm ... 14 mm, Serie: RM

Crimpkontakt

Crimpkontakt - SF-7RP2000 - 1605646

<https://www.phoenixcontact.com/de/produkte/1605646>



Crimpkontakt, gedreht, Einzelkontakt, Kontaktdurchmesser: 2 mm, Crimpbereich: 0,14 mm² ... 0,25 mm²

Kupplungssteckverbinder - SF-5EP1N8AF4DU

1605519

<https://www.phoenixcontact.com/de/produkte/1605519>

Crimpkontakt

Crimpkontakt - SF-7PP2000 - 1605634

<https://www.phoenixcontact.com/de/produkte/1605634>



Crimpkontakt, gedreht, Einzelkontakt, Kontaktdurchmesser: 2 mm, Crimbereich: 0,25 mm² ... 1 mm²

Crimpkontakt

Crimpkontakt - SF-20KP004 - 1607376

<https://www.phoenixcontact.com/de/produkte/1607376>



Crimpkontakt, gedreht, Kontaktdurchmesser: 2 mm, Crimbereich: 0,75 mm² ... 1,5 mm²

Kupplungssteckverbinder - SF-5EP1N8AF4DU



1605519

<https://www.phoenixcontact.com/de/produkte/1605519>

Crimpkontakt

Crimpkontakt - SF-7QP2000 - 1605639

<https://www.phoenixcontact.com/de/produkte/1605639>



Crimpkontakt, gedreht, Einzelkontakt, Kontaktdurchmesser: 2 mm,
Crimpbereich: 1 mm² ... 2,5 mm²

Phoenix Contact 2022 © - Alle Rechte vorbehalten

<https://www.phoenixcontact.com>

PHOENIX CONTACT Deutschland GmbH

Flachsmarktstraße 8

D-32825 Blomberg

+49 52 35/3-1 20 00

info@phoenixcontact.de