

SPC 5/ 9-STF-7,62 - Leiterplattenstecker



1996197

<https://www.phoenixcontact.com/de/produkte/1996197>

Bitte beachten Sie, dass die in diesem PDF-Dokument angezeigten Daten aus unserem Online-Katalog generiert wurden. Bitte finden Sie die vollständigen Daten in der Benutzer-Dokumentation. Es gelten unsere Allgemeinen Nutzungsbedingungen für Downloads.



Leiterplattenstecker, Nennquerschnitt: 6 mm², Farbe: grün, Nennstrom: 41 A, Bemessungsspannung (III/2): 1000 V, Kontaktoberfläche: Zinn, Kontaktart: Buchse (female), Anzahl der Potenziale: 9, Anzahl der Reihen: 1, Polzahl: 9, Anzahl der Anschlüsse: 9, Artikelfamilie: SPC 5/...-STF, Rastermaß: 7,62 mm, Anschlussart: Push-in-Federanschluss, Anschlussrichtung Leiter/Platine: 0 °, Rasthaken: - ohne Rasthaken, Stecksystem: COMBICON PC 5, Verriegelung: Schraubverriegelung, Befestigungsart: Schraubflansch, Verpackungsart: verpackt im Karton

Ihre Vorteile

- Werkzeugloser, zeitsparender Push-in-Anschluss
- Definierte Kontaktkraft gewährleistet langzeitstabile Kontaktierung
- Durch fixierten Schraubendreher geöffneter Klemmraum ermöglicht komfortablen Leiteranschluss
- Integrierte Stahlüberfeder für zusätzliche Sicherheit bei Temperatur- und Leistungsschwankungen
- Optimiert für beengte Einbausituationen: Bedienung und Leiteranschluss aus einer Richtung
- Verschraubbarer Flansch für höchste mechanische Stabilität
- 600 V UL-Zulassung bei kleinsten Abmessungen

Kaufmännische Daten

Artikelnummer	1996197
Verpackungseinheit	50 Stück
Mindestbestellmenge	50 Stück
Verkaufsschlüssel	E1 - Leiterplattenanschl.
Produktschlüssel	AADFBB
Katalogseite	Seite 531 (C-1-2013)
GTIN	4046356037938
Gewicht pro Stück (inklusive Verpackung)	47,5 g
Gewicht pro Stück (exklusive Verpackung)	47,5 g
Zolltarifnummer	85366990
Ursprungsland	IN

SPC 5/ 9-STF-7,62 - Leiterplattenstecker



1996197

<https://www.phoenixcontact.com/de/produkte/1996197>

Technische Daten

Artikeleigenschaften

Bauform	Standard
Produktlinie	COMBICON Connectors L
Produkttyp	Leiterplattenstecker
Produktfamilie	SPC 5/...-STF
Polzahl	9
Rastermaß	7,62 mm
Anzahl der Anschlüsse	9
Anzahl der Reihen	1
Befestigungsflansch	Schraubflansch
Anzahl der Potenziale	9

Elektrische Eigenschaften

Nennstrom I_N	41 A
Nennspannung U_N	1000 V
Verschmutzungsgrad	3
Durchgangswiderstand	0,5 m Ω
Bemessungsspannung (III/3)	1000 V
Bemessungsstoßspannung (III/3)	8 kV
Bemessungsspannung (III/2)	1000 V
Bemessungsstoßspannung (III/2)	8 kV
Bemessungsspannung (II/2)	1000 V
Bemessungsstoßspannung (II/2)	6 kV

Anschlussdaten

Anschluss technik

Bauform	Standard
Steckverbindersystem	COMBICON PC 5
Nennquerschnitt	6 mm ²
Kontaktart	Buchse (female)

Verriegelung

Verriegelungsart	Schraubverriegelung
Befestigungsflansch	Schraubflansch
Anzugsdrehmoment	0,3 Nm ... 0,7 Nm

Leiteranschluss

Anschlussart	Push-in-Federanschluss
Anschlussrichtung Leiter/Platine	0 °
Leiterquerschnitt starr	0,2 mm ² ... 10 mm ²
Leiterquerschnitt flexibel	0,2 mm ² ... 6 mm ²
Leiterquerschnitt AWG	24 ... 8

SPC 5/ 9-STF-7,62 - Leiterplattenstecker



1996197

<https://www.phoenixcontact.com/de/produkte/1996197>

Leiterquerschnitt flexibel mit Aderendhülse ohne Kunststoffhülse	0,25 mm ² ... 6 mm ²
Leiterquerschnitt flexibel mit Aderendhülse mit Kunststoffhülse	0,25 mm ² ... 4 mm ²
2 Leiter gleichen Querschnitts flexibel m. TWIN-Aderendhülse mit Kunststoffhülse	0,25 mm ² ... 1,5 mm ²
Lehrdorn a x b / Durchmesser	4,3 mm x 4,0 mm / 4,0 mm
Abisolierlänge	15 mm

Angaben zu Aderendhülsen ohne Isolierkragen

empfohlene Crimpzange	1212034 CRIMPFOX 6
Aderendhülsen ohne Isolierkragen, nach DIN 46228-1	Querschnitt: 0,5 mm ² ; Länge: 10 mm ... 15 mm
	Querschnitt: 0,75 mm ² ; Länge: 10 mm ... 15 mm
	Querschnitt: 1 mm ² ; Länge: 10 mm ... 15 mm
	Querschnitt: 1,5 mm ² ; Länge: 12 mm ... 15 mm
	Querschnitt: 2,5 mm ² ; Länge: 12 mm ... 15 mm
	Querschnitt: 4 mm ² ; Länge: 12 mm ... 15 mm
	Querschnitt: 6 mm ² ; Länge: 12 mm ... 15 mm

Angaben zu Aderendhülsen mit Isolierkragen

empfohlene Crimpzange	1212034 CRIMPFOX 6
Aderendhülsen mit Isolierkragen, nach DIN 46228-4	Querschnitt: 0,5 mm ² ; Länge: 10 mm ... 15 mm
	Querschnitt: 0,75 mm ² ; Länge: 12 mm ... 15 mm
	Querschnitt: 1 mm ² ; Länge: 12 mm ... 15 mm
	Querschnitt: 1,5 mm ² ; Länge: 12 mm ... 15 mm
	Querschnitt: 2,5 mm ² ; Länge: 12 mm ... 15 mm
	Querschnitt: 4 mm ² ; Länge: 12 mm ... 15 mm

Materialangaben

Materialangaben - Kontakt

Hinweis	WEEE/RoHS konform, whisker-frei nach IEC 60068-2-82/JEDEC JESD 201
Material Kontakt	Cu-Legierung
Oberflächenbeschaffenheit	schmelztauchverzinnt
Metalloberfläche Klemmstelle (Deckschicht)	Zinn (4 - 8 µm Sn)
Metalloberfläche Kontaktbereich (Deckschicht)	Zinn (4 - 8 µm Sn)

Materialangaben - Gehäuse

Farbe (Gehäuse)	grün (6021)
Isolierstoff	PA
Isolierstoffgruppe	I
CTI nach IEC 60112	600
Brennbarkeitsklasse nach UL 94	V0
Glühdraht-Entflammbarkeitszahl GWFI nach EN 60695-2-12	850
Glühdraht-Entzündungstemperatur GWIT nach EN 60695-2-13	775
Temperatur der Kugeldruckprüfung nach EN 60695-10-2	125 °C

Materialangaben - Betätigungselement

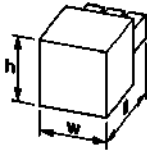
SPC 5/ 9-STF-7,62 - Leiterplattenstecker

1996197

<https://www.phoenixcontact.com/de/produkte/1996197>

Farbe ()	()
----------	----

Maße

Maßzeichnung	
Rastermaß	7,62 mm
Breite [w]	83,8 mm
Höhe [h]	19,8 mm
Länge [l]	38,5 mm

Montage

Flansch

Anzugsdrehmoment	0,3 Nm ... 0,7 Nm
------------------	-------------------

Hinweise

Hinweis zum Betrieb	COMBICON-Steckverbinder sind nach DIN EN 61984 Steckverbinder ohne Schaltleistung (COC). Bei bestimmungsgemäßem Gebrauch dürfen sie weder spannungsführend noch unter Last gesteckt oder getrennt werden.
---------------------	---

Mechanische Prüfungen

Prüfung auf Leiterbeschädigung und Lockerung

Prüfspezifikation	DIN EN 60999-1 (VDE 0609-1):2000-12
Ergebnis	Prüfung bestanden

Mehrmaliges Anschließen und Lösen

Prüfspezifikation	DIN EN 60999-1 (VDE 0609-1):2000-12
Ergebnis	Prüfung bestanden

Zugprüfung

Prüfspezifikation	DIN EN 60999-1 (VDE 0609-1):2000-12
Leiterquerschnitt/Leiterart/Zugkraft Sollwert/Istwert	0,2 mm ² / starr / > 10 N
	0,2 mm ² / flexibel / > 10 N
	6 mm ² / flexibel / > 80 N

Steck- und Ziehkräfte

Ergebnis	Prüfung bestanden
Anzahl der Zyklen	50
Steckkraft je Pol ca.	5 N
Ziehkraft je Pol ca.	4 N

Beständigkeit von Aufschriften

SPC 5/ 9-STF-7,62 - Leiterplattenstecker



1996197

<https://www.phoenixcontact.com/de/produkte/1996197>

Prüfspezifikation	DIN EN 60068-2-70:1996-07
Ergebnis	Prüfung bestanden

Polarisation und Kodierung

Prüfspezifikation	DIN EN 60512-13-5:2006-11
Ergebnis	Prüfung bestanden

Sichtprüfung

Prüfspezifikation	DIN EN 60512-1-1:2003-01
Ergebnis	Prüfung bestanden

Maßprüfung

Prüfspezifikation	DIN EN 60512-1-2:2003-01
Ergebnis	Prüfung bestanden

Umwelt- und Lebensdauerbedingungen

Vibrationsprüfung

Prüfspezifikation	DIN EN 60068-2-6 (VDE 0468-2-6):2008-10
Frequenz	10 - 150 - 10 Hz
Sweep-Geschwindigkeit	1 Oktave/min
Amplitude	0,35 mm (10 Hz ... 60,1 Hz)
Sweep-Geschwindigkeit	5g (60,1 Hz ... 150 Hz)
Prüfdauer je Achse	2,5 h

Lebensdauerprüfung

Prüfspezifikation	DIN EN 60512-9-1 (VDE 0687-512-9-1):2010-12
Stehstoßspannung auf Meereshöhe	9,8 kV
Durchgangswiderstand R_1	0,5 m Ω
Durchgangswiderstand R_2	0,6 m Ω
Steckzyklen	50
Isolationswiderstand benachbarte Pole	> 5 M Ω

Klimatische Prüfung

Prüfspezifikation	DIN EN ISO 6988:1997-03
Korrosionsbeanspruchung	0,2 dm ³ SO ₂ auf 300 dm ³ /40 °C/1 Zyklus
Wärmebeanspruchung	100 °C/168 h
Stehwechselspannung	4,26 kV

Umgebungsbedingungen

Umgebungstemperatur (Betrieb)	-40 °C ... 100 °C (in Abhängigkeit der Derating-Kurve)
Umgebungstemperatur (Lagerung/Transport)	-40 °C ... 70 °C
Relative Luftfeuchte (Lagerung/Transport)	30 % ... 70 %
Umgebungstemperatur (Montage)	-5 °C ... 100 °C

Elektrische Prüfungen

Thermische Prüfung | Prüfgruppe C

SPC 5/ 9-STF-7,62 - Leiterplattenstecker



1996197

<https://www.phoenixcontact.com/de/produkte/1996197>

Prüfspezifikation	DIN EN 60512-5-1:2003-01
Geprüfte Polzahl	12

Isolationswiderstand

Prüfspezifikation	DIN EN 60512-3-1:2003-01
Isolationswiderstand benachbarte Pole	> 5 MΩ

Temperaturzyklen

Prüfspezifikation	DIN EN 60999-1 (VDE 0609-1):2000-12
Ergebnis	Prüfung bestanden

Luft- und Kriechstrecken |

Prüfspezifikation	DIN EN 60664-1 (VDE 0110-1):2008-01
Isolierstoffgruppe	I
Kriechstromfestigkeit (DIN EN 60112 (VDE 0303-11))	CTI 600
Bemessungsisolationsspannung (III/3)	1000 V
Bemessungsstoßspannung (III/3)	8 kV
Mindestwert der Luftstrecke - inhomogenes Feld (III/3)	8 mm
Mindestwert der Kriechstrecke (III/3)	12,5 mm
Bemessungsisolationsspannung (III/2)	1000 V
Bemessungsstoßspannung (III/2)	8 kV
Mindestwert der Luftstrecke - inhomogenes Feld (III/2)	8 mm
Mindestwert der Kriechstrecke (III/2)	8 mm
Bemessungsisolationsspannung (II/2)	1000 V
Bemessungsstoßspannung (II/2)	6 kV
Mindestwert der Luftstrecke - inhomogenes Feld (II/2)	5,5 mm
Mindestwert der Kriechstrecke (II/2)	5,5 mm

Verpackungsangaben

Verpackungsart	verpackt im Karton
----------------	--------------------

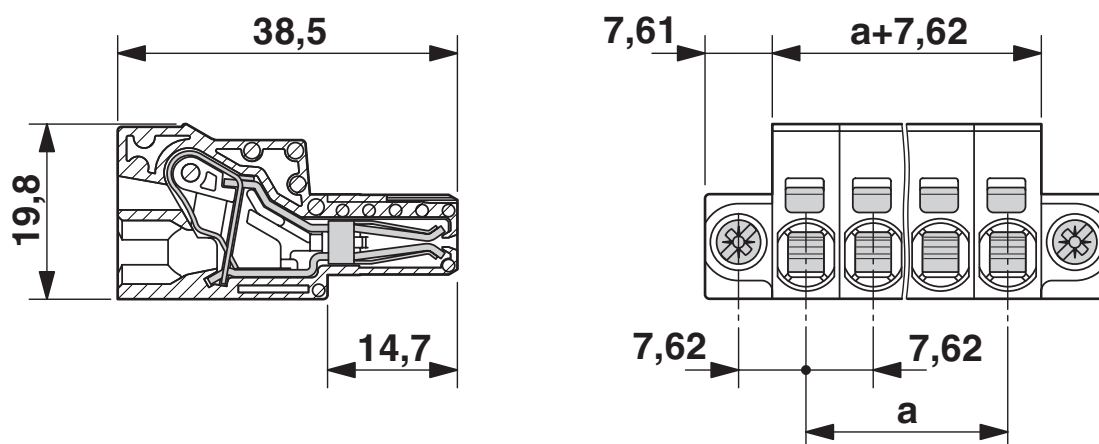
SPC 5/ 9-STF-7,62 - Leiterplattenstecker

1996197

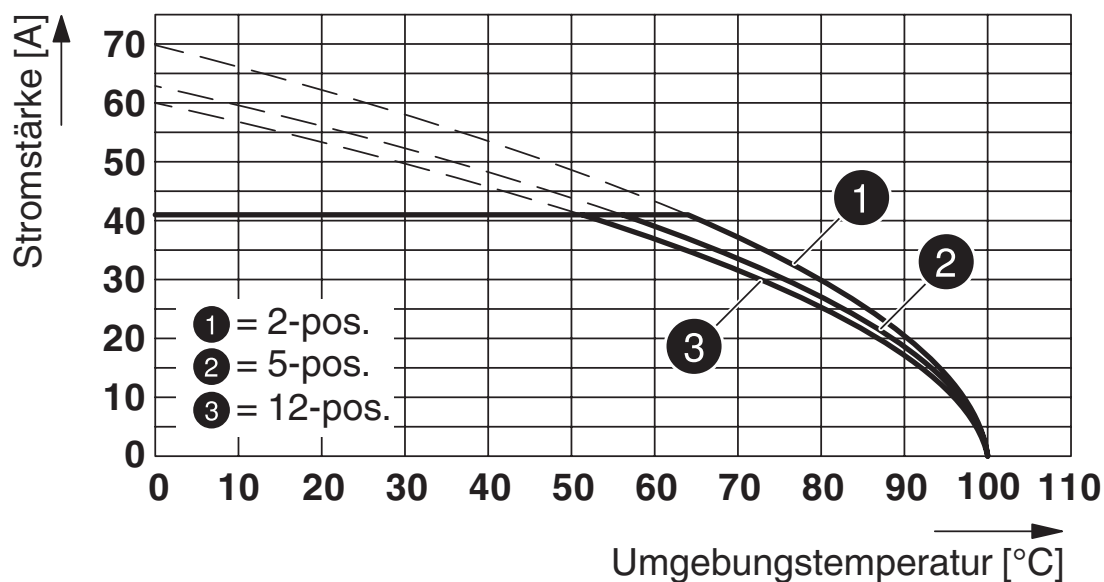
<https://www.phoenixcontact.com/de/produkte/1996197>

Zeichnungen

Maßzeichnung



Diagramm



Typ: SPC 5/...-STF-7,62 mit DFK-PC 5/...-STF-7,62
Leiterquerschnitt: 10 mm²

SPC 5/ 9-STF-7,62 - Leiterplattenstecker



1996197

<https://www.phoenixcontact.com/de/produkte/1996197>

Zulassungen

ERC **EAC**
Zulassungs-ID: B.01687

cULus **cULus Recognized**
Zulassungs-ID: E60425-19920722

	Nennspannung U_N	Nennstrom I_N	Querschnitt AWG	Querschnitt mm^2
Usegroup B				
	600 V	35 A	24 - 8	-
Usegroup C				
	600 V	35 A	24 - 8	-

SPC 5/ 9-STF-7,62 - Leiterplattenstecker



1996197

<https://www.phoenixcontact.com/de/produkte/1996197>

Klassifikationen

ECLASS

ECLASS-9.0	27440309
ECLASS-10.0.1	27440309
ECLASS-11.0	27460202

ETIM

ETIM 8.0	EC002638
----------	----------

UNSPSC

UNSPSC 21.0	39121400
-------------	----------

SPC 5/ 9-STF-7,62 - Leiterplattenstecker



1996197

<https://www.phoenixcontact.com/de/produkte/1996197>

Environmental Product Compliance

China RoHS	Zeitraum für bestimmungsgemäße Verwendung: unbegrenzt = EFUP-e Keine Gefahrstoffe über den Grenzwerten
------------	---

SPC 5/ 9-STF-7,62 - Leiterplattenstecker

1996197

<https://www.phoenixcontact.com/de/produkte/1996197>

Zubehör

CP-PC RD - Kodierprofil

1701967

<https://www.phoenixcontact.com/de/produkte/1701967>

Kodierprofil, zum nachträglichen Einstecken in die Kodierrippen des Steckerteils, aus Isolierstoff, Farbe: rot



SZF 1-0,6X3,5 - Schraubendreher

1204517

<https://www.phoenixcontact.com/de/produkte/1204517>

Betätigungswerkzeug, für ST-Klemmen, auch als Schlitz-Schraubendreher geeignet, Größe: 0,6 x 3,5 x 100 mm, 2-Komponentengriff, mit Abrollschutz



SPC 5/ 9-STF-7,62 - Leiterplattenstecker

1996197

<https://www.phoenixcontact.com/de/produkte/1996197>



CRIMPFOX 6 - Presszange

1212034

<https://www.phoenixcontact.com/de/produkte/1212034>

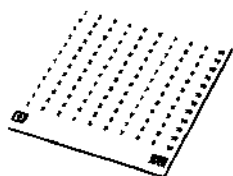


Presszange, für Aderendhülsen ohne Isolierkragen nach DIN 46228 Teil 1 und Aderendhülsen mit Isolierkragen nach DIN 46228 Teil 4, 0,25 mm² ... 6,0 mm², seitliche Einführung, Trapez-Crimp

SK 7,62/3,8:FORTL.ZAHLEN - Kennzeichnungskarte

0804549

<https://www.phoenixcontact.com/de/produkte/0804549>



Kennzeichnungskarte, weiß, beschriftet, längs: fortlaufende Zahlen 1 ... 10, 11 ... 20 usw. bis 91 ... 100, Montageart: kleben, für Klemmenbreite: 7,62 mm, Schriftfeldgröße: 7,62 x 3,8 mm

SPC 5/ 9-STF-7,62 - Leiterplattenstecker

1996197

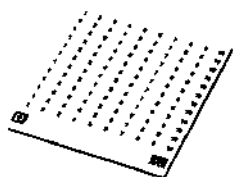
<https://www.phoenixcontact.com/de/produkte/1996197>



SK 3,8 REEL P7,62 WH CUS - Kennzeichnungskarte

0825128

<https://www.phoenixcontact.com/de/produkte/0825128>



Kennzeichnungskarte, bestellbar: kartenweise, weiß, beschriftet nach Kundenangaben, Montageart: kleben, für Klemmenbreite: 7,62 mm, Schriftfeldgröße: endlos x 3,8 mm

SK U/3,8 WH:UNBEDRUCKT - Kennzeichnungskarte

0803906

<https://www.phoenixcontact.com/de/produkte/0803906>



Kennzeichnungskarte, Bogen, weiß, unbeschriftet, beschriftbar mit: PLOTMARK, CMS-P1-PLOTTER, Office-Drucksysteme, Montageart: kleben, für Klemmenbreite: 210 mm, Schriftfeldgröße: 186 x 3,8 mm, Anzahl der Einzelschilder: 1440

SPC 5/ 9-STF-7,62 - Leiterplattenstecker

1996197

<https://www.phoenixcontact.com/de/produkte/1996197>

SK 3,8 WH:REEL - Kennzeichnungstreifen

0805218

<https://www.phoenixcontact.com/de/produkte/0805218>



Kennzeichnungstreifen, Rolle, weiß, unbeschriftet, beschriftbar mit: THERMOMARK E.300 (D)/600 (D), THERMOMARK ROLL 2.0, THERMOMARK ROLL, THERMOMARK ROLL X1, THERMOMARK ROLLMASTER 300/600, THERMOMARK X1.2, Montageart: kleben, für Klemmenbreite: 90000 mm, Schriftfeldgröße: endlos x 3,8 mm, Anzahl der Einzelschilder: 210000

AI 4 -15 GY - Aderendhülse

1200264

<https://www.phoenixcontact.com/de/produkte/1200264>



Aderendhülse, Hülsenlänge: 15 mm, Länge: 23 mm, Farbe: grau

SPC 5/ 9-STF-7,62 - Leiterplattenstecker

1996197

<https://www.phoenixcontact.com/de/produkte/1996197>

CRIMPFOX CENTRUS 6S - Presszange

1213144

<https://www.phoenixcontact.com/de/produkte/1213144>



Presszange, für unisolierte und isolierte Aderendhülsen DIN 46228 Teil 1 und 4 von 0,14 mm² ... 6 mm², ebenfalls für TWIN Aderendhülsen bis 2 x 4 mm², automatische Querschnittsanpassung, seitliche Einführung, ausgestattet mit Fallschutz

CRIMPFOX CENTRUS 6H - Presszange

1213146

<https://www.phoenixcontact.com/de/produkte/1213146>



Presszange, für unisolierte und isolierte Aderendhülsen DIN 46228 Teil 1 und 4 von 0,14 mm² ... 6 mm², ebenfalls für TWIN Aderendhülsen bis 2 x 4 mm², automatische Querschnittsanpassung, seitliche Einführung, ausgestattet mit Fallschutz

SPC 5/ 9-STF-7,62 - Leiterplattenstecker

1996197

<https://www.phoenixcontact.com/de/produkte/1996197>

DFK-PC 5/ 9-GF-SH-7,62 - Durchführungsgrundleiste

1716137

<https://www.phoenixcontact.com/de/produkte/1716137>



Durchführungsgrundleiste, Nennquerschnitt: 6 mm², Farbe: grün, Nennstrom: 41 A, Bemessungsspannung (III/2): 630 V, Kontaktoberfläche: Zinn, Kontaktart: Stift (male), Anzahl der Potenziale: 9, Anzahl der Reihen: 1, Polzahl: 9, Anzahl der Anschlüsse: 9, Artikelfamilie: DFK-PC 5/...-GF-SH, Rastermaß: 7,62 mm, Montage: Wellenlöten, Pin-Layout: Lineares Pinning, Pinlänge [P]: 5 mm, Anzahl der Lötpins pro Potenzial: 3, Stecksystem: COMBICON PC 5, Ausrichtung Steckgesicht: Standard, Verriegelung: Schraubverriegelung, Befestigungsart: Gewindeflansch, Verpackungsart: verpackt im Karton

PC 5/ 9-GF-7,62 - Leiterplatten-Grundleiste

1720864

<https://www.phoenixcontact.com/de/produkte/1720864>



Leiterplatten-Grundleiste, Nennquerschnitt: 6 mm², Farbe: grün, Nennstrom: 41 A, Bemessungsspannung (III/2): 630 V, Kontaktoberfläche: Zinn, Kontaktart: Stift (male), Anzahl der Potenziale: 9, Anzahl der Reihen: 1, Polzahl: 9, Anzahl der Anschlüsse: 9, Artikelfamilie: PC 5/...-GF, Rastermaß: 7,62 mm, Montage: Wellenlöten, Pin-Layout: Lineares Pinning, Pinlänge [P]: 5 mm, Anzahl der Lötpins pro Potenzial: 3, Stecksystem: COMBICON PC 5, Ausrichtung Steckgesicht: Standard, Verriegelung: Schraubverriegelung, Befestigungsart: Gewindeflansch, Verpackungsart: verpackt im Karton

SPC 5/ 9-STF-7,62 - Leiterplattenstecker



1996197

<https://www.phoenixcontact.com/de/produkte/1996197>

DFK-PC 5/ 9-GF-7,62 - Durchführungsgrundleiste

1727760

<https://www.phoenixcontact.com/de/produkte/1727760>



Durchführungsgrundleiste, Nennquerschnitt: 6 mm², Farbe: grün, Nennstrom: 41 A, Bemessungsspannung (III/2): 630 V, Kontaktoberfläche: Zinn, Kontaktart: Stift (male), Anzahl der Potenziale: 9, Anzahl der Reihen: 1, Polzahl: 9, Anzahl der Anschlüsse: 9, Artikelfamilie: DFK-PC 5/...-GF, Rastermaß: 7,62 mm, Montage: Wellenlöten, Pin-Layout: Lineares Pinning, Pinlänge [P]: 4,9 mm, Anzahl der Lötpins pro Potenzial: 3, Stecksystem: COMBICON PC 5, Ausrichtung Steckgesicht: Standard, Verriegelung: Schraubverriegelung, Befestigungsart: Gewindeflansch, Verpackungsart: verpackt im Karton

Phoenix Contact 2023 © - Alle Rechte vorbehalten

<https://www.phoenixcontact.com>

PHOENIX CONTACT Deutschland GmbH

Flachsmarktstraße 8

D-32825 Blomberg

+49 52 35/3-1 20 00

info@phoenixcontact.de