

31890 ✓ AKTIV

PIDG

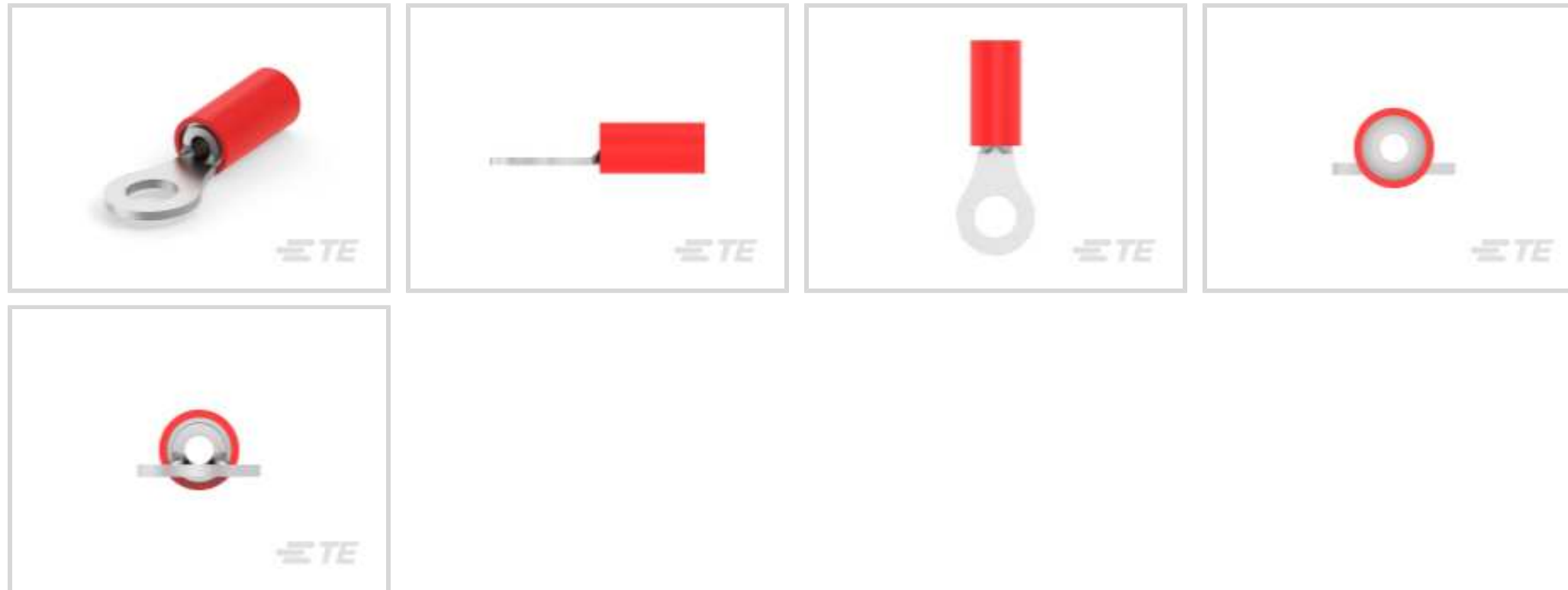
Interne TE-Nummer 31890

Ring Terminals & Spade Terminals, Ring Tongue, 22 AWG Wire Size, .3 – 1.42 mm² Wire Size, 509 – 3260 CMA Wire Size, Stud Size #8 / M4, PIDG

[Auf TE.com ansehen>](#)



Muffen > Ringkontakte und Gabelkontakte > PIDG RINGKABELSCHUHE



Ring- und Spaten-Kontakttyp: **Ringzunge**

Drahtgröße: **509 – 3260 CMA**

Bolzensgröße: **#8, M4**

[Alle PIDG RINGKABELSCHUHE \(421\)](#)

Eigenschaften

Produktmerkmale

Beschreibung der Form	RING-041
Bolzensgröße	#8, M4
Abdichtbar	Nein
Drahtisoliersocke – Befestigung	Isolationsunterstützung

Konfigurationsmerkmale

Bohrungsanzahl	1
Klemmenwinkel	Gerade °

Elektrische Kennwerte

Spannung (max.)	300 V
-----------------	-------

Sonstige Eigenschaften

Prüfsteckplatz	Nein
Farbe der Isolierhülse	Rot
Gewicht pro Stück	.904 g
Streifenfarbe	Rot

Kontaktmerkmale

Teileklasse Militärtechnik	Klasse I
Ring- und Spaten-Kontakttyp	Ringzunge
Hülsentyp	Closed
Klemmenausrichtung	Gerade
Material der Klemmenbeschichtung	Zinn

Montage und Anschlusstechnik

Drahtisoliationsunterstützung	Mit
-------------------------------	-----

Abmessungen

Drahtgröße	509 – 3260 CMA
Bolzendurchmesser	4.17 mm[.164 in]
Zungendicke	.84 mm[.033 in]
Gesamtproduktlänge	21.44 mm[.844 in]
Geeignet für Drahtisoliationsdurchmesser (max.)	3.56 mm[.14 in]
Geeignet für Drahtisoliationsbereich	2.67 – 3.56 mm[.105 – .14 in]

Verwendungsbedingungen

Isolationsoption	Teilweise isoliert
Betriebstemperaturbereich	105 °C[221 °F]

Betrieb/Anwendung

Kompatibel mit Drahtgrundmaterial	Kupfer
Kompatibel mit Drahtbeschichtungsmaterial	Zinn
Starke Beanspruchung	Nein

Industriestandards

Mit behördlicher Genehmigung	Ja
------------------------------	----

Verpackungsmerkmale

Verpackungsmenge	1000
Verpackungsmethode	Einzelausführung

Weitere

Kommentar	Erhältlich auf Band für automatischen Anschluss
-----------	---

Produkt-Compliance

Bitte besuchen Sie die Produktseite auf [TE.com](https://www.te.com) um Informationen über Produktkonformität zu erhalten.>

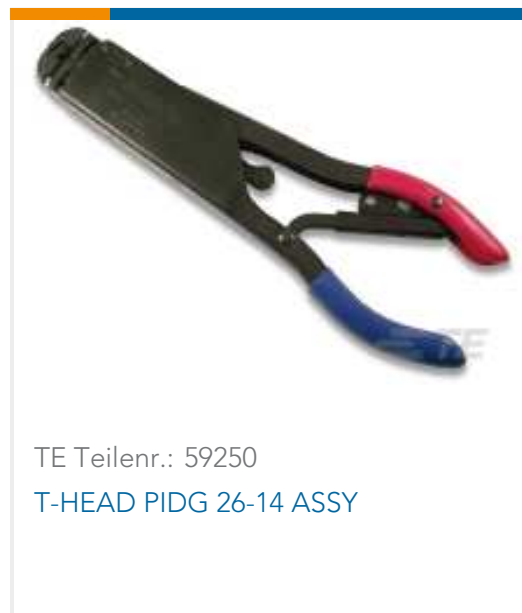
EU RoHS Richtlinie 2011/65/EU	Konform
EU ELV Richtlinie 2000/53/EG	Konform
China RoHS 2 Richtlinie MIIT Order No 32, 2016	Keine eingeschränkten Materialien oberhalb der Grenzwerte
EU REACH Verordnung (EG) No. 1907/2006	Aktuelle ECHA Kandidatenliste: JUNI 2022 (224) Kandidatenliste deklariert bezüglich: JUNI 2022 (224) Enthält keine SVHC
Halogengehalt	Niedriger Halogengehalt – Br, Cl, F, I < 900 ppm im homogen Material. Außerdem BFR/CFR/PVC-frei.
Lötfähigkeit	Nicht auf Lötfähigkeit überprüft

Produktkonformitäts-Disclaimer

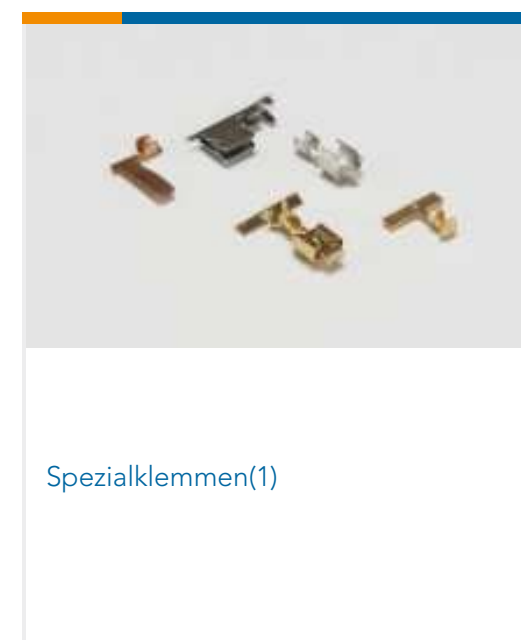
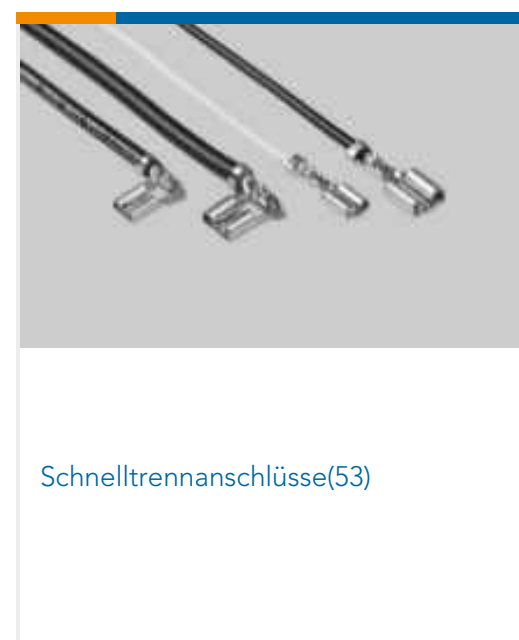
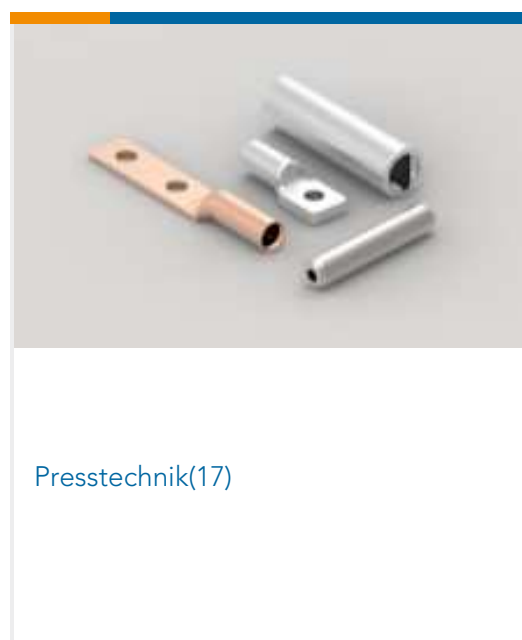
Diese Informationen beruhen auf angemessenen Erkundigungen bei unseren Lieferanten und entsprechen unserem derzeitigen Wissensstand auf Grundlage der Angaben der Lieferanten. Diese Informationen können Änderungen erfahren. Die von TE als EU RoHS-konform ermittelten Teile weisen einen maximalen Gewichtsanteil von 0,1 % Blei, Chrom VI, Quecksilber, PBB, PBDE, DBP, BBP, DEHP und DIBP sowie 0,01 % Kadmium im homogenen Werkstoff auf oder sind gemäß der Anhänge zur Richtlinie 2011/65/EU (RoHS2) von diesen Grenzwerten ausgenommen. Elektrische und elektronische Endprodukte erhalten gemäß der Richtlinie 2011/65/EU eine CE-Kennzeichnung. Die Komponenten sind möglicherweise nicht CE-gekennzeichnet. Zusätzliche weisen die von TE als EU ELV-konform ermittelten Teile einen maximalen Gewichtsanteil von 0,1 % Blei, Chrom VI und Quecksilber sowie 0,01 % Kadmium im homogenen Werkstoff auf oder sind gemäß der Anhänge zur Richtlinie 2000/53/EG (ELV) von diesen Grenzwerten ausgenommen. Hinsichtlich der REACH Verordnung beruhen die Angaben von TE bezüglich der besonders besorgniserregenden Substanzen (Substances of Very High Concern, SvHC) auf den ‚Leitlinien zu den Anforderungen für Stoffe in Erzeugnissen‘, wie sie auf der Webseite der Europäischen Chemikalienagentur (ECHA) unter folgender URL publiziert sind: <https://echa.europa.eu/guidance-documents/guidance-on-reach>

Kompatible Teile

 <p>TE Teilnr.: 59824-1 TETRA-CRIMP PIDG PG FASTON 22-10 ASSY</p>	 <p>REPRESENTATION ONLY</p> <p>TE Teilnr.: 47386 DAHT PG PIDG 26-16 ASSY</p>	 <p>REPRESENTATION ONLY</p> <p>TE Teilnr.: 47386-4 DAHT PG PIDG 26-16 ASSY</p>	 <p>TE Teilnr.: 58433-3 PRO CR ASSY, RBY IS9252</p>
--	---	---	--



Auch serienmäßig | PIDG



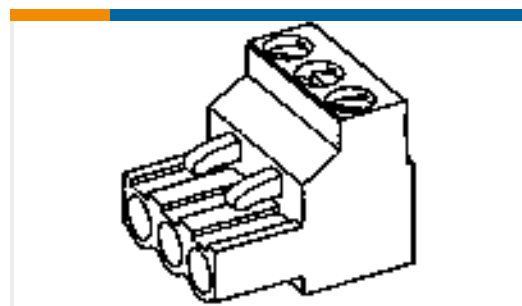


Spleiße(48)



Tragbare Crimpwerkzeuge(2)

Kunden kauften auch diese Produkte

TE Teilnr.:36152
PIDG R 22-16 COMM 22-18 MIL 6TE Teilnr.:6-2176392-6
RQ 1206 634K 0.1% 10PPM 5K RLTE Teilnr.:1-2176322-1
SMV 1W 680K 5%TE Teilnr.:5492670001
D-SCE-9.5-50-S1-4TE Teilnr.:796641-7
7 POS 5.0 MM R/A PLUG,TRM BLKTE Teilnr.:BSA078F29420235000
923 PLUGTE Teilnr.:DKA002N00030001000
958 EXTENSION

Dokumente

Produktzeichnungen

[PIDG R 22-16 COMM 22-18 MIL 8](#)

Englisch

CAD-Dateien

Kundenmodell

[ENG_CVM_CVM_31890_AF.2d_dxf.zip](#)

Englisch

[3D PDF](#)

3D

Kundenmodell

[ENG_CVM_CVM_31890_AF.3d_igs.zip](#)

Englisch

Kundenmodell

[ENG_CVM_CVM_31890_AF.3d_stp.zip](#)

Englisch

Indem Sie die CAD-Datei herunterladen stimmen Sie den [allgemeinen Verkaufsbedingungen](#) zu.



Datenblätter/ Katalogseiten

[PIDG TERMINALS & SPLICES Quick Reference Guide](#)

Englisch

Produktspezifikationen

[Anwendungsspezifikation](#)

Englisch

Umweltverträglichkeit von Produkten

[MD_31890_04032018433_dmtec](#)

Englisch

[MD_31890_04032018433_dmtec](#)

Englisch

Freigabe Agentur

[UL-Bericht](#)

Englisch

[UL-Bericht](#)

Englisch