

8-34123-1 ✓ AKTIV

SOLISTRAND

Interne TE-Nummer 8-34123-1

Ring Terminals & Spade Terminals, Ring Tongue, 16 – 14 AWG

Wire Size, 1.04 – 2.62 mm² Wire Size, 2050 – 5180 CMA Wire Size,

Stud Size #10

[Auf TE.com ansehen>](#)



Kabelschuhe und Kabelverbinder > Ringkontakte und Gabelkontakte



Ring- und Spaten-Kontakttyp: **Ringzunge**

Drahtgröße: **2050 – 5180 CMA**

Bolzensgröße: **#10**

Eigenschaften

Produktmerkmale

Beschreibung der Form	RING-048
Bolzensgröße	#10
Abdichtbar	Nein
Drahtisoliersocke – Befestigung	Keine – Isolationsunterstützung

Konfigurationsmerkmale

Bohrungsanzahl	1
Klemmenwinkel	Gerade °

Sonstige Eigenschaften

Prüfsteckplatz	Nein
Gewicht pro Stück	.686 g

Kontaktmerkmale

Ring- und Spaten-Kontakttyp	Ringzunge
Hülsentyp	Closed
Klemmenausrichtung	Gerade
Material der Klemmenbeschichtung	Zinn

Montage und Anschlusstechnik

Drahtisoliationsunterstützung	Ohne
-------------------------------	------

Abmessungen

Drahtgröße	2050 – 5180 CMA
Bolzendurchmesser	5 mm [.197 in]
Zungendicke	.79 mm [.031 in]
Gesamtproduktlänge	16.15 mm [.636 in]
Zylinderninnendurchmesser	2.16 mm [.085 in]

Verwendungsbedingungen

Isolationsoption	Unisoliert
Betriebstemperaturbereich	170 °C [338 °F]

Betrieb/Anwendung

Kompatibel mit Drahtgrundmaterial	Kupfer
Kompatibel mit Drahtbeschichtungsmaterial	Zinn
Starke Beanspruchung	Nein

Industriestandards

Mit behördlicher Genehmigung	Nein
------------------------------	------

Verpackungsmerkmale

Verpackungsmenge	100
Verpackungsmethode	Einzelausführung

Produkt-Compliance

Bitte besuchen Sie die Produktseite auf [TE.com](https://www.te.com) um Informationen über Produktkonformität zu erhalten.>

EU RoHS Richtlinie 2011/65/EU	Konform
EU ELV Richtlinie 2000/53/EG	Konform
China RoHS 2 Richtlinie MIIT Order No 32, 2016	Keine eingeschränkten Materialien oberhalb der Grenzwerte
EU REACH Verordnung (EG) No. 1907/2006	Aktuelle ECHA Kandidatenliste: JAN 2023 (233) Kandidatenliste deklariert bezüglich: JAN 2023 (233) Enthält keine SVHC
Halogengehalt	Niedriger Halogengehalt – Br, Cl, F, I < 900 ppm im homogen Material. Außerdem BFR/CFR/PVC-frei.

Lötbarkeit

Für Lötbarkeit nicht zutreffend

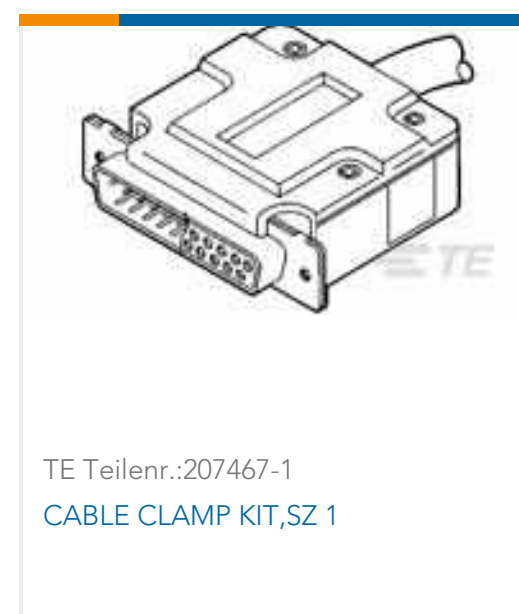
Produktkonformitäts-Disclaimer

Diese Informationen beruhen auf angemessenen Erkundigungen bei unseren Lieferanten und entsprechen unserem derzeitigen Wissensstand auf Grundlage der Angaben der Lieferanten. Diese Informationen können Änderungen erfahren. Die von TE als EU RoHS-konform ermittelten Teile weisen einen maximalen Gewichtsanteil von 0,1 % Blei, Chrom VI, Quecksilber, PBB, PBDE, DBP, BBP, DEHP und DIBP sowie 0,01 % Kadmium im homogenen Werkstoff auf oder sind gemäß der Anhänge zur Richtlinie 2011/65/EU (RoHS2) von diesen Grenzwerten ausgenommen. Elektrische und elektronische Endprodukte erhalten gemäß der Richtlinie 2011/65/EU eine CE-Kennzeichnung. Die Komponenten sind möglicherweise nicht CE-gekennzeichnet. Zusätzliche weisen die von TE als EU ELV-konform ermittelten Teile einen maximalen Gewichtsanteil von 0,1 % Blei, Chrom VI und Quecksilber sowie 0,01 % Kadmium im homogenen Werkstoff auf oder sind gemäß der Anhänge zur Richtlinie 2000/53/EG (ELV) von diesen Grenzwerten ausgenommen. Hinsichtlich der REACH Verordnung beruhen die Angaben von TE bezüglich der besonders besorgniserregenden Substanzen (Substances of Very High Concern, SvHC) auf den ‚Leitlinien zu den Anforderungen für Stoffe in Erzeugnissen‘, wie sie auf der Webseite der Europäischen Chemikalienagentur (ECHA) unter folgender URL publiziert sind: <https://echa.europa.eu/guidance-documents/guidance-on-reach>

Kompatible Teile



Kunden kauften auch diese Produkte



TE Teilnr.:1SNA178032R2500
BJD6TE Teilnr.:7-1393131-4
PRDA-11AGA-120=PRD

Dokumente

Produktzeichnungen

TERM,SOLIS R 16-14 10

Englisch

CAD-Dateien

3D PDF

Englisch

Kundenmodell

[ENG_CVM_8-34123-1_G.2d_dxf.zip](#)

Englisch

Kundenmodell

[ENG_CVM_8-34123-1_G.3d_igs.zip](#)

Englisch

Kundenmodell

[ENG_CVM_8-34123-1_G.3d_stp.zip](#)

Englisch

3D PDF

3D

Kundenmodell

[ENG_CVM_CVM_8-34123-1_S.2d_dxf.zip](#)

Englisch

Kundenmodell

[ENG_CVM_CVM_8-34123-1_S.3d_igs.zip](#)

Englisch

Kundenmodell

[ENG_CVM_CVM_8-34123-1_S.3d_stp.zip](#)

Englisch

Indem Sie die CAD-Datei herunterladen stimmen Sie den [allgemeinen Verkaufsbedingungen](#) zu.

Datenblätter/ Katalogseiten

SOLISTRAND - QRG

Englisch

RADIATION_RESISTANT_PRE-INSULATED_TERMINALS_SPLICES

Englisch



Umweltverträglichkeit von Produkten

Product Compliance

Englisch

Product Compliance

Englisch