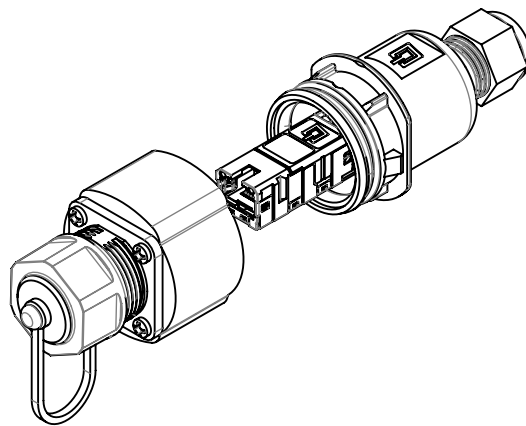
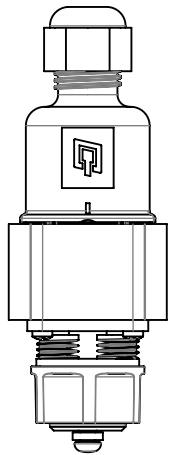
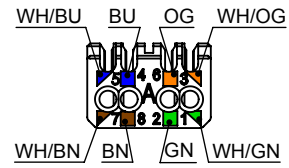
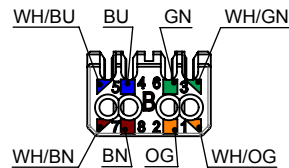


Anschlussbelegung T568A / PIN assignment T568A  
nach / according to TIA/EIA 568-C.2



Anschlussbelegung T568B / PIN assignment T568B  
nach / according to TIA/EIA 568-C.2



Bestell-Nr. Order no	Bezeichnung Description	Barcode EAN13	VPE PU
J80023A0019	STX V1 Freie Anschlussdose RJ45 Modul A Cat.6 <sub>A</sub> STX V1 free coupling outlet RJ45 jack A Cat.6 <sub>A</sub>	4018359353957	1
J80023A0020	STX V1 Freie Anschlussdose RJ45 Modul B Cat.6 <sub>A</sub> STX V1 free coupling outlet RJ45 jack B Cat.6 <sub>A</sub>	4018359353964	1

Bestell-Nr. Order no	Verpackung Packing	VPE PU	Karton Carton	UPE OPU	Karton Carton	UPE OPU	Karton Outer carton
J80023A0019	1 pc. in PE bag, one mounting information	1 pc. in PE bag	-	-	-	-	-
J80023A0020	1 pc. in PE bag, one mounting information	1 pc. in PE bag	-	-	-	-	-

Änd./ rev. index	Änderungs-Nr. / revision code	Datum / date	Name / name	Datum / date	Name / name	Gewicht / weight [g]
			gez./ drawn	21.07.2008	WA	
			gepr./ appr	08.08.2008	SN	ca./approx.
			Maßstab / scale	Benennung / title		
			1:2	STX V1 free coupling outlet RJ45 jack A Cat.6 <sub>A</sub>		
			untol. Maße / dim. without tolerances according to	Untert./ doc. type	Zeichnungsnr. / drawing no.	
				D	J80023A0019	
			Ersatz für / replaces			
c	26601	04.03.2015	AS			
b	23823	12.04.2012	AS			
a	22919	25.05.2011	AS			

**Telegärtner**

Maße / dimensions: mm

Original : DIN A4


Blatt / sheet 1 von / of 3

## Technische Daten / Technical Data

<b>Steckverbinder-Norm</b>	IEC60603-7-5 / IEC 61076-3-106	<b>Connector Standard</b>
<b>Mechanische Eigenschaften</b>		<b>Mechanical Characteristics</b>
Steckkraft	≤ 30N	Insertion force
Lebensdauer (Steckzyklen RJ45 ,RJ12, RJ11)	≥ 750	Life (mating cycles RJ45, RJ12, RJ11)
<b>Werkstoffe</b>		<b>Materials</b>
Gehäuse / AP-Dose	PA UL94 V0 schwarz / black	Housing surface mounting outlet
O-Ring	NBR	O-ring
Flanschgehäuse V1	PA UL94 V0 halogenfrei / non halogen	Flange housing V1
Flachdichtung	NBR	Gasket
O-Ring	NBR	O-ring
Flachmutter	PA UL94 V0 schwarz / black	Thin nut
Flanschschutzkappe V1	PA UL94 V0 schwarz / black	Bulkhead protective cap V1
Fangband	EPDM	Elastic band
Modulgehäuse	Zinkdruckguß / zinc diecast	Jack housing
Gehäuseoberfläche	CuSnZn	Housing finish
Schirmblech	Neusilber / German silver	Shield
Adernvorsortierung	PC UL94 V0 weiß / white	Wire presorting
Isolierwanne	PC UL94 V0 weiß / white	Insulation tank
Isolierkörper	PC UL94 V0 weiß / white	Insulation body
Leiterplatte	FR4 UL94 V0	PCB
Oberfläche Leiterplatte	chem. verzinkt / chem. tin-plated	PCB finish
Kontaktfeder	Federstahl / spring steel	Contact spring
Oberfläche Kontaktfeder	min. 0,8 µm (30µin) Au über / on 1,2 µm (50µin) Ni	Contact spring finish
Schneidklemmkontakte	CuNi2Si	IDC
Oberfläche Schneidklemmkontakte	min. 3-6µm (120-240µin) Sn	IDC finish
Kabelbinder	PA UL94 V2	Cable tie
Richtlinie 2011/65/EU (RoHS)	RoHS-konform / RoHS-compliant	Directive 2011/65/EU (RoHS)
<b>Adernanschluss</b>		<b>Wire Connection</b>
Cu-Leiterdurchmesser	massiv / solid 0,40 - 0,64mm AWG 26/1 - AWG 22/1 Litze / stranded 0,48 - 0,76mm AWG 26/7 - AWG 22/7	Cu-conductor diameter
Aderndurchmesser	0,85 - 1,6mm (0.034 - 0.063in.)	Insulation diameter
Kabeldurchmesser	5,0 - 10mm (0.197-0.394in.)	Cable diameter
Wiederanschließbarkeit Schneidklemmkontakte	≤ 4 Zyklen / cycles für / for AWG 22/1 ≤ 4 Zyklen / cycles für / for AWG 22/7 ≤ 10 Zyklen / cycles für / for AWG 23/1 - AWG 26/1 ≤ 10 Zyklen / cycles für / for AWG 24/7 - AWG 26/7	Reusable IDC
<b>Umweltanforderungen</b>		<b>Environmental Requirements</b>
<b>Mechanisch</b>		<b>Mechanical</b>
Schocken	250 ms <sup>-2</sup>	Shock
Schwingen sinusförmig (9Hz - 500Hz)	50 ms <sup>-2</sup>	Vibration sinusoidal (9Hz - 500Hz)
<b>Schutz vor Eindringen</b>		<b>Protection against Ingress</b>
Eindringen von Teilchen	IP6X *	Particulate ingress
Wasser / Untertauchen	IPX7 *	Water / Immersion
<b>Klimatisch und chemisch</b>		<b>Climatical and Chemical</b>
Umgebungstemperatur	-40°C bis / to +70°C	Ambient temperature
Rascher Temperaturwechsel	-40°C bis / to +70°C / 25 cycles t=30min	Rapid change of temperature
Feuchte Wärme	+25°C / +65°C / 93% RH // -10°C / 21 cycles	Climatic damp heat
Salzsprühnebelprüfung (NSS Prüfung)	+35°C / 4 Days 5% NaCl	Neutral salt spray test

\* Die technischen Angaben gelten für das Zusammenwirken von Produkten mit **STEADYTEC**<sup>®</sup>-Technologie und den dort gezeigten IP67 Stecker- und Flanschpaarungen.


\* Technical data apply to products with **STEADYTEC**<sup>®</sup> Technology and the appropriate combinations of IP67 plugs and flange sockets.

Änd./ rev. / index	Änderungs-Nr. / revision code	Datum/ date	Name/ name	Datum/ date	Name/ name	Gewicht/ weight [g]
			gez./ drawn	21.07.2008	WA	
			gepr./ appr.	08.08.2008	SN	ca./approx.
			Maßstab/ scale	Benennung/ title		
			1:2	STX V1 free coupling outlet RJ45 jack A Cat.6 <sub>A</sub>		
			unt. Maß/ dim. without tolerances according to	Unterl./ doc. type	Zeichnungsnr./ drawing no.	
				D	J80023A0019	
			Ersatz für/ replaces			
						
					 Maße/ dimensions: mm	
					Original : DIN A4	
					Blatt/ sheet 2 von/ of 3	
c	26601	04.03.2015	AS			
b	23823	12.04.2012	AS			
a	22919	25.05.2011	AS			

Elektrische Eigenschaften		Electrical Characteristics
Kontaktwiderstand	≤ 20 mΩ	Contact resistance
Isolationswiderstand	≥ 500 MΩ	Insulation resistance
<b>Spannungsfestigkeit</b>		<b>Voltage Proof</b>
Kontakt-Kontakt	≥ 1000 V, DC	Contact-Contact
Kontakt-Schirm	≥ 1500 V, DC	Contact-Shield
<b>Strombelastbarkeit bei 50°C</b>	1 A	<b>Current carrying capacity at 50°C</b>
<b>PoE+ gemäß IEEE 802.3at</b>	Geeignet für Power over Ethernet+ Adequate for Power over Ethernet+	<b>PoE+ according to IEEE 802.3at</b>
<b>Transfer-Impedanz</b>		<b>Transfer Impedance</b>
Bei 1 MHz	≤ 100 mΩ	At 1 MHz
Bei 10 MHz	≤ 200 mΩ	At 10 MHz
Bei 80 MHz	≤ 1600 mΩ	At 80 MHz
<b>Übertragungstechnische Eigenschaften **</b>		<b>Transmission Performance **</b>
10 Gigabit Ethernet gemäß IEEE 802.3an	Geeignet für 10 Gigabit Ethernet Adequate for 10 Gigabit Ethernet	10 Gigabit Ethernet acc. to IEEE 802.3an
Klasse E <sub>A</sub>	ISO/IEC 11801; DIN EN 50173-1	Class E <sub>A</sub>
Kategorie 6A	ANSI/TIA/EIA-568-C.2	Category 6A
<b>Normen</b>		<b>Standards</b>
IP-Schutzarten	IEC 60529	Degrees of protection provided by enclosures (IP code)
UL Norm für Kommunikationszubehör	UL 1863	UL standard for communication-circuit accessories
Anwendungsspezifische Kommunikationskabelanlagen	Profinet Installation Guideline	Custom-designed cabling systems
Anwendungsneutrale Kommunikationskabelanlagen	ANSI/TIA/EIA-568-C.2 ISO/IEC 11801 EN 50173-1 ISO/IEC 24702 DIN EN 61918	Generic cabling systems
<b>Zulassung</b>		<b>Approval</b>
UL-gelistet Modul	E244889	UL listed jack
3P Third Party Testing Typmusterprüfung mit kontinuierlicher Produktionsüberwachung	Compliance Statement No.107364 ISO/IEC, EN & TIA/EIA Connecting Hardware Category 6, Screened Keystone Jack Electrical Transmission Performance	3P Third Party Testing Full Production Line Qualification with continuous product monitoring
3P Third Party Testing Typmusterprüfung	Attestation of Conformity No.107527 ISO/IEC, EN & TIA/EIA Screened Class E <sub>A</sub> / Category 6A Two Connector Channel	3P Third Party Testing Type Approval
3P Third Party Testing Typmusterprüfung	Attestation of Conformity No.107526 ISO/IEC, EN & TIA/EIA Screened Class E / Category 6 Three Connector Permanent Link	3P Third Party Testing Type Approval
3P Third Party Testing Typmusterprüfung	Attestation of Conformity No.107525 ISO/IEC, EN & TIA/EIA Screened Class E / Category 6 Four Connector Channel	3P Third Party Testing Type Approval
GHMT Typmusterprüfung	Certificate No. P1756c-07 3-Connector Permanent Link (70m) bis / up to 250MHz (Cat.6)	GHMT Type Approval
GHMT Typmusterprüfung	Certificate No. P1755c-07 4-Connector Channel (90m) bis / up to 500MHz (Cat.6A)	GHMT Type Approval

\*\* Für alle aufgeführten Standards gelten die aktuellen und publizierten Ausgabestände zum Zeitpunkt 04.03.2015.  
 \*\* The editions of the aforementioned standards by the time of 04.03.2015 are valid.

Änd./ rev. index	Änderungs-Nr. / revision code	Datum/ date	Name/ name	Datum/ date	Name/ name	Gewicht/ weight [g]
			gez./ drawn	21.07.2008	WA	
			gepr./ appr.	08.08.2008	SN	ca./approx.
			Maßstab/ scale	Benennung/ title		
			1:2	STX V1 free coupling outlet RJ45 jack A Cat.6 <sub>A</sub>		
			untol. Maße/ dim. without tolerances according to	Unterl./ doc. type	Zeichnungsnr./ drawing no.	
				D	J80023A0019	
			Ersatz für/ replaces			



Maße/ dimensions: mm

Original : DIN A4

Blatt/ sheet 3 von/ of 3