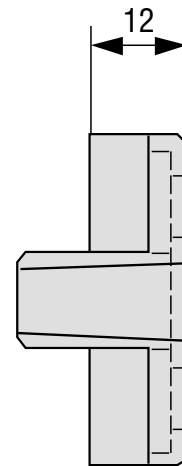
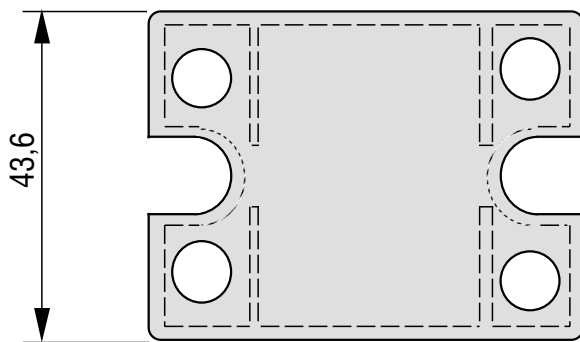
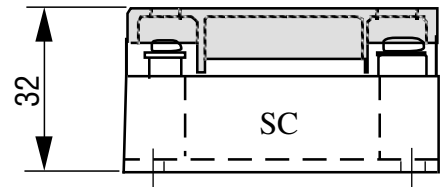
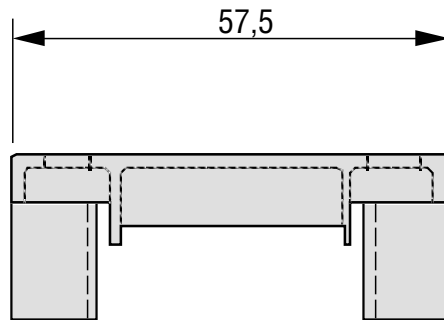
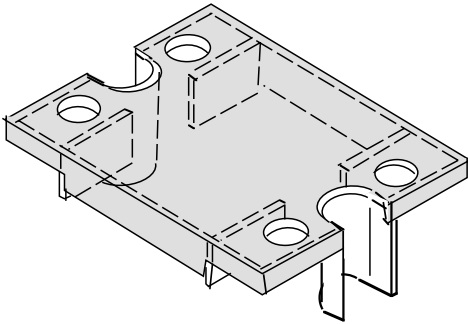


Capot protecteur pour relais monophasés Protective cover for one phase SSR -SC

1K460000

Un nouveau modèle est
aussi disponible/
A new model is also
available

1K470000



Pour SCB8 & SC125A utiliser:
for SCB8 & SC125A use: **1K470000**



ISO 9001
N° 1993/1106a

Proud to serve you

celduc[®]
r e l a i s