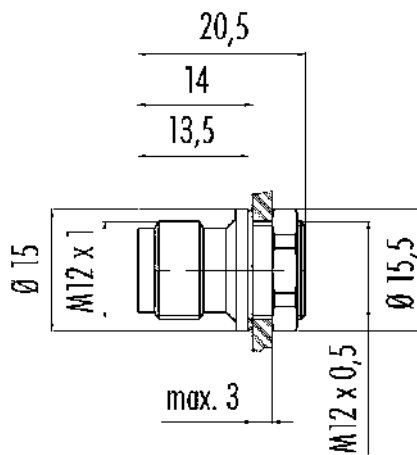


Bezeichnung **M12-A Flanschstecker, Polzahl: 4, ungeschirmt, löten, IP67, M12x0,5**  
 Produktgruppe **M12-A Serie 763**  
 Bestellnummer **09 0431 81 04**

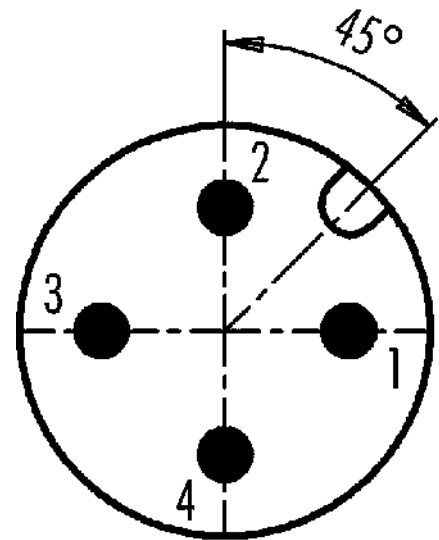
**Abbildung**



**Maßzeichnung**



**Polbild (Steckseite)**



Die Montageanleitung finden Sie auf der nachfolgenden Seite.

**Technische Daten**

**Allgemeine Kennwerte**

Bestellnummer	<b>09 0431 81 04</b>
Steckverbinder-Bauform	Flanschstecker
Ausführung	Steckverbinder Stift gerade
Steckverbinder Verriegelung	schrauben
Anschlussart	löten
Schutzart	IP67
Anschlussquerschnitt	0,25 mm <sup>2</sup> / AWG 24
Grenztemperatur von / bis	-40 °C / 85 °C
Mechanische Lebensdauer	> 100 Steckzyklen
Gewicht (gr)	3.63
Zolltarifnummer	85369010

**Elektrische Kennwerte**

Bemessungsspannung	250 V
Bemessungs-Stoßspannung	2500 V
Bemessungsstrom (40°C)	4,0 A
Isolationswiderstand	> 10 <sup>8</sup> Ω
Verschmutzungsgrad	3
Überspannungskategorie	II

Bezeichnung	<b>M12-A Flanschstecker, Polzahl: 4, ungeschirmt, löten, IP67, M12x0,5</b>
Produktgruppe	<b>M12-A Serie 763</b>
Bestellnummer	<b>09 0431 81 04</b>

Isolierstoffgruppe	III
EMV-Tauglichkeit	ungeschirmt

**Werkstoffe**

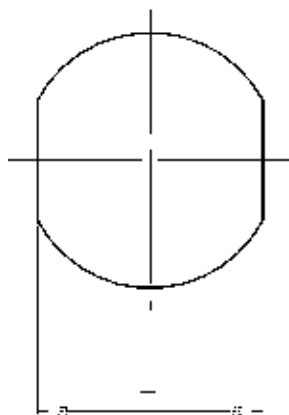
Material Gehäuse	PA
Material Kontaktkörper	PA
Material Kontakt	CuZn (Messing)
Kontaktoberfläche	Au (Gold)
REACH SVHC	CAS 7439-92-1 (Lead)
SCIP Nummer	79d81358-b475-4c5d-83e7-7c48c1faf709

**Klassifikationen**

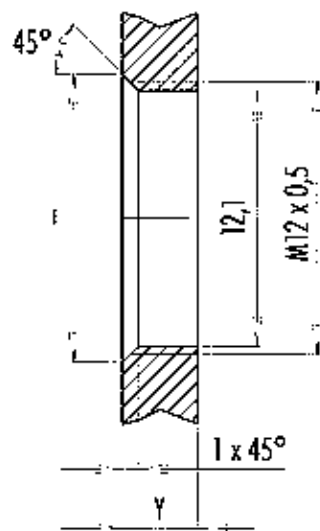
eCl@ss 11.1	27-44-01-09
ETIM 7.0	EC003569

**Montageanleitung / Montageausschnitt**

**Mit Fläche als Verdrehenschutz**



**Mit Durchgangsbohrung**



**Einbaurichtung: O-Ring sitzt an Fase.**

**Anzugsdrehmoment**

Kunststoffgehäuse **0,4 Nm**

Gehäusewandstärke Y (mm)		
Ausführung	min (mm)	max (mm)
Hinterwandmontage	2	3,5
von vorne verschraubbar	2	4,5
positionierbar <sup>1)</sup>	2	3,5
Schraubklemmanschluss	2	3,5
Gewinde M12 x 1	2	3,0
Gewinde M14 x 1 <sup>2)</sup>	<sup>3)</sup> 1,5/ <sup>4)</sup> 2	6,5

**Hinweise**

- 1) Keine Fase anbringen
- 2) Wandstärken:  
bis 1,5 mm Mutter 38 5385 100 001 verwenden,  
>1,5 mm Gewinde schneiden
- 3) Mutter
- 4) Gewinde in Gehäusewand

Bezeichnung	<b>M12-A Flanschstecker, Polzahl: 4, ungeschirmt, löten, IP67, M12x0,5</b>
Produktgruppe	<b>M12-A Serie 763</b>
Bestellnummer	<b>09 0431 81 04</b>

### **Sicherheitshinweise / Montagehinweise**

Der Steckverbinder darf nicht unter Last gesteckt oder getrennt werden. Eine Nichtbeachtung sowie unsachgemäße Verwendung kann Personenschäden zur Folge haben.

Die Steckverbinder sind für Einsatzbereiche im Anlagen-, Steuerungs- und Elektrogerätebau entwickelt worden. Die Überprüfung, ob die Steckverbinder auch in anderen Einsatzgebieten verwendet werden können, obliegt dem Anwender.

Durch den Anwender sind geeignete Sicherheitsvorkehrungen zu treffen, damit der Steckverbinder nicht versehentlich gelöst werden kann.

Steckverbinder mit der Schutzart IP67 und IP68 sind nicht für die Verwendung unter Wasser geeignet. Weitere Infos zu den IP Schutzarten siehe im Bereich Downloadcenter „Technische Informationen“.