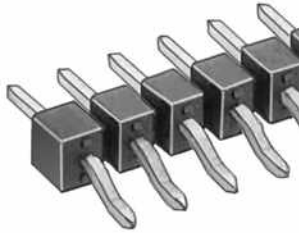


## Datenblatt Produkt SL 12 SMD 058 20 G

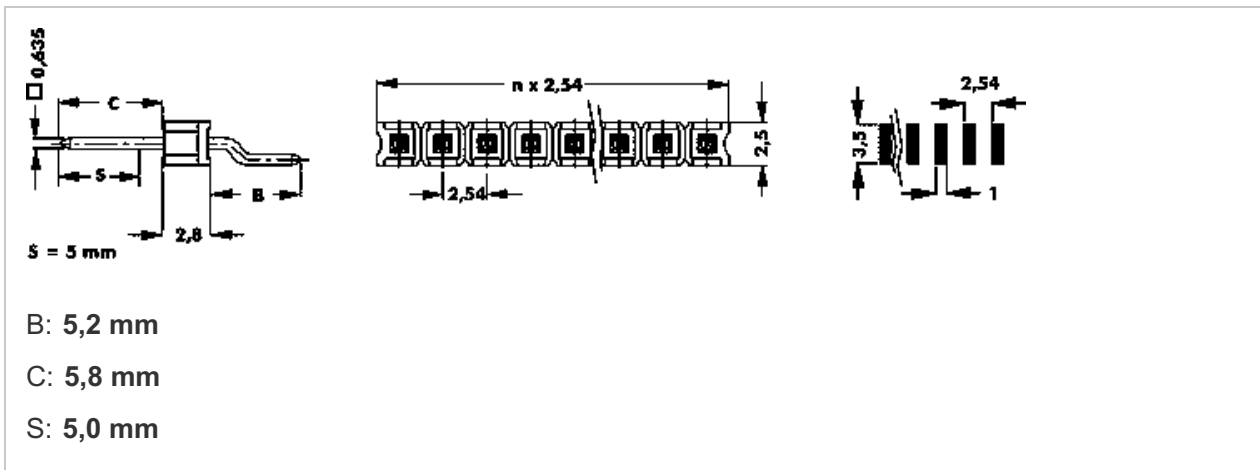


Leiterkartensteckverbinder>Stiftleisten  
□ 0,635 mm

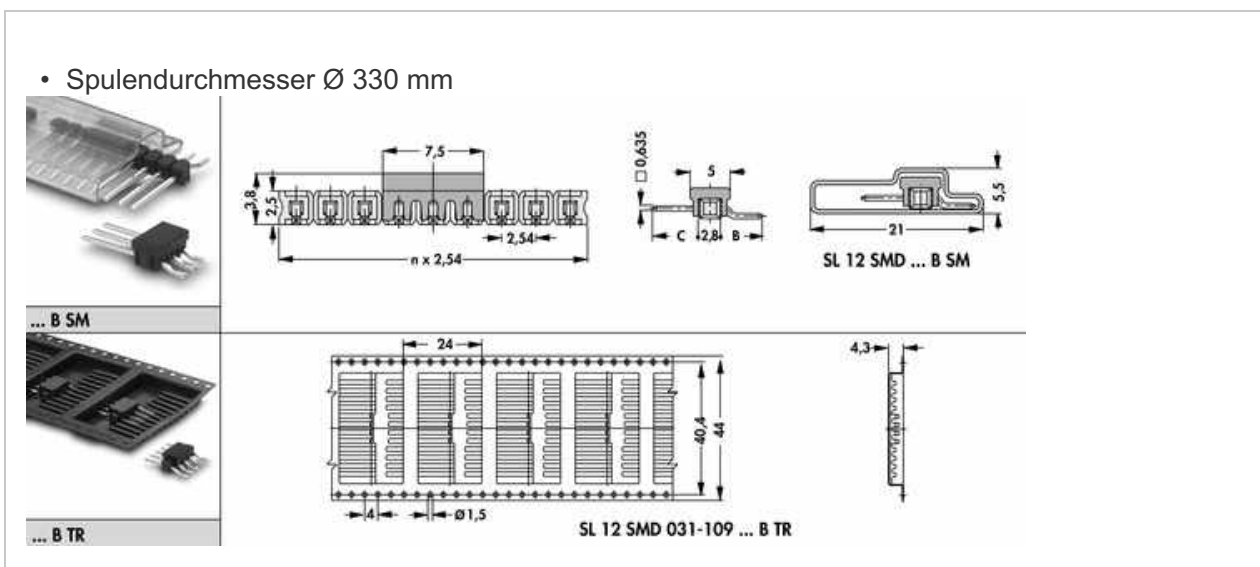
### Kenndaten

Raster:	<b>2,54 mm</b>
Polzahl:	<b>20</b>
Kontaktmaterial:	<b>CuSn-Legierung</b>
Kontaktoberfläche:	<b>vergoldet</b>
Oberfläche Kontakt / Kontakthülse:	<ul style="list-style-type: none"> <li>• Ni+≥0,2µm Au</li> <li>• Ni+4...6µm Sn</li> </ul>
Ausführung:	<b>Stiftleiste</b>
Durchgangswiderstand:	<b>≤5 mΩ</b>
Nennstrom:	<b>3 A</b>
Nennspannung:	<b>250 V AC</b>
Prüfspannung:	<b>2000 V</b>
Isolierkörpermaterial:	<b>PA 4.6, GF</b>
Temperaturbereich:	<ul style="list-style-type: none"> <li>• -40°C ... +163°C</li> <li>• (+260°C/ 10s)</li> </ul>
Brennbarkeitsklasse:	<b>UL 94 V-0</b>
Spezifischer Isolationswiderstand:	<b>&gt;10<sup>7</sup> Ω·m</b>
Anschlussart:	<b>SMD</b>
Reflow lötfähig:	<b>ja</b>
Verpackungsform:	<ul style="list-style-type: none"> <li>• <b>Bestückungshilfe und Stangenmagazin</b></li> <li>• <b>Bestückungshilfe, Gurt und Spule (500St./Spule)</b></li> </ul>

## Technische Zeichnung



## Bestückung



Fischer Elektronik GmbH & Co. KG  
 DEUTSCHLAND • GERMANY • ALLEMAGNE

Nottebohmstraße 28  
 58511 Lüdenscheid

Telefon +49 2351 435-0  
 Telefax +49 2351 45754

info@fischerelektronik.de  
 www.fischerelektronik.de