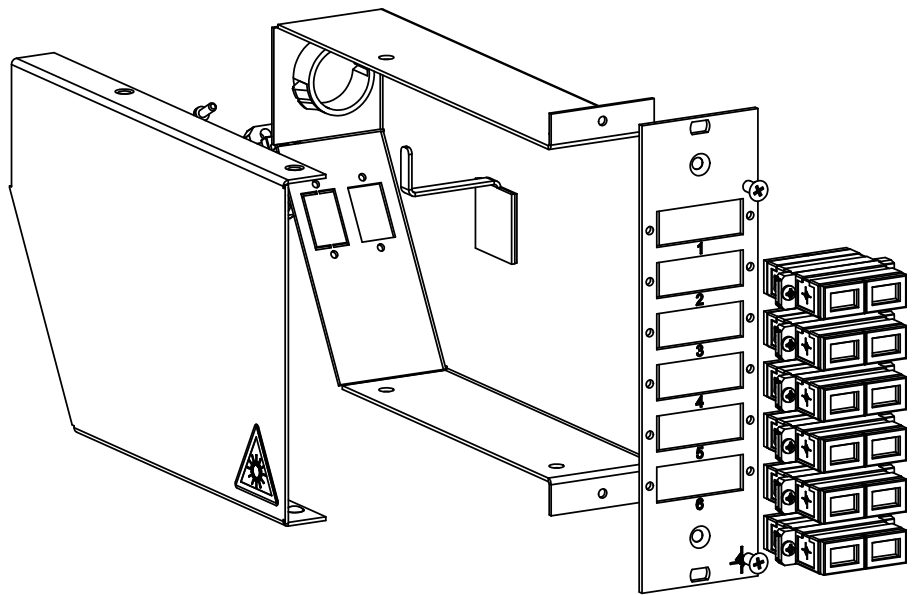
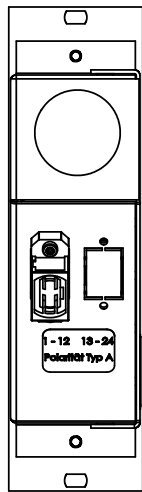
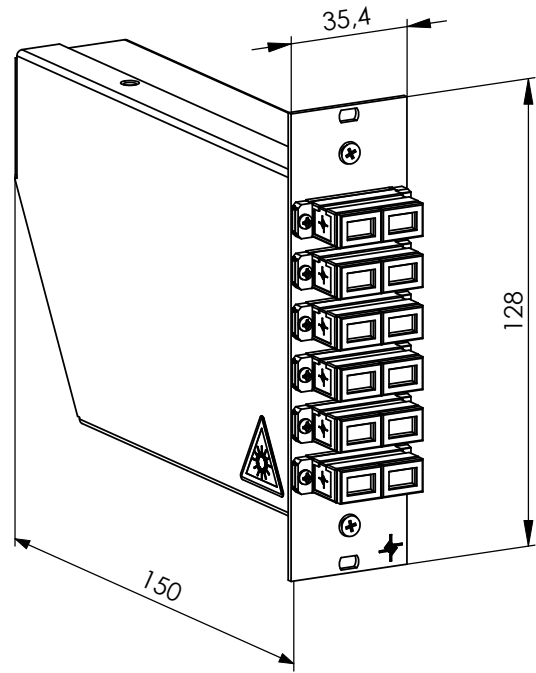



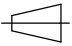


Foto ähnlich!



Befestigungselemente je zwei Mal in Druckverschlussbeutel beigelegt



				2009	Datum/ date	Name/ name	Gewicht/ weight [g]	Oberfläche/ surface [mm²]	Werkstoff/ material	Stahlblech
				gez./ drawn	18.08.	LT				Oberfläche/ finish
				gepr./ appr.	05.11.	KR				
				Norm/ stand.						
				Maßstab/ scale	Benennung/ title					 Telegärtner GERÄTEBAU GMBH
				1:2	FanOut-Modul m. 6 SC-D MM OM3 türkis; 1 x MPO; m. FO-Kit					
				untol. Maße/ dim. without tolerances according to	Untert./ doc. type	Zeichnungsnr./ drawing no.				 Maße/ dimensions: mm
a	21847	05.05.10	LT	DIN 7168 mittel	K	H02050F4021				
	Änderungsmitteilung/ revision code	Datum/ date	Name/ name		Ersatz für/ replaces					Blatt/ sheet 1 von/ of 1